

СТАНДАРТ ОТРАСЛИ

**ОПОРЫ СКОЛЬЗЯЩИЕ
ТРУБОПРОВОДОВ ТЭС И АЭС**

Конструкция и размеры

Предисловие

1 РАЗРАБОТАН открытым акционерным обществом «Научно-производственное объединение по исследованию и проектированию энергетического оборудования им. И.И.Ползунова» (ОАО «НПО ЦКТИ») и открытым акционерным обществом «Белгородский завод энергетического машиностроения» (ОАО «Белэнергомаш»)

ИСПОЛНИТЕЛИ: от ОАО «Белэнергомаш» ЗАВГОРОДНИЙ Ю. В., СЕРГЕЕВ О. А., РОГОВ В. А.;
от ОАО «НПО ЦКТИ» ПЕТРЕНЯ Ю.К., д-р физ.-мат. наук; СУДАКОВ А. В., д-р
техн. наук; ДАНЮШЕВСКИЙ И. А., канд. техн. наук; ИВАНОВ Б. Н., канд. техн.
наук; ТАБАКМАН М. Л.; ГЕОРГИЕВСКИЙ Н.В.

2 ПРИНЯТ И ВВЕДЕН В ДЕЙСТВИЕ Департаментом промышленной и инновационной политики в машиностроении Министерства промышленности, науки и технологий Российской Федерации письмом № 10-1984 от 31.10.2001 г.

3 ВЗАМЕН ОСТ 108.275.29–80, ОСТ 108.275.30–80, ОСТ 108.275.31–80, ОСТ 108.275.32 80.
ОСТ 108.275.37–80, ОСТ 108.275.38–80

ПЕРЕЧЕНЬ ОПЕЧАТОК

Номер страницы, таблицы	Напечатано	Следует читать
58, табл. 2, исп. 31, 32 размер l	150	160

© Открытое акционерное общество «Научно-производственное объединение по исследованию и проектированию энергетического оборудования им. И.И. Ползунова» (ОАО «НПО ЦКТИ»), 2002 г.

СТАНДАРТ ОТРАСЛИ

ОПОРЫ СКОЛЬЗЯЩИЕ ТРУБОПРОВОДОВ
ТЭС И АЭС

Конструкция и размеры

Дата введения 2002-01-01

1 Область применения

Настоящий стандарт распространяется на опоры скользящие трубопроводов ТЭС и АЭС:

- из хромомолибденованадиевых сталей наружным диаметром от 57 до 920 мм с температурой среды $t \leq 560$ °С;
- из углеродистой и кремнемарганцовистых сталей наружным диаметром от 57 до 820 мм с температурой среды $t \leq 440$ °С;
- из сталей аустенитного класса наружным диаметром от 57 до 325 мм с температурой среды $t \leq 440$ °С.

2 Нормативные ссылки

В настоящем стандарте использованы ссылки на следующие стандарты:

ГОСТ 1050–88 Прокат сортовой калиброванный со специальной отделкой поверхности из углеродистой качественной конструкционной стали. Общие технические условия

ГОСТ 5520–79 Сталь листовая углеродистая низколегированная и легированная для котлов и сосудов, работающих под давлением. Технические условия

ГОСТ 5915–70 Гайки шестигранные класса точности В. Конструкция и размеры

ГОСТ 5916–70 Гайки шестигранные низкие класса точности В. Конструкция и размеры

ГОСТ 9066–75 Шпильки для фланцевых соединений с температурой среды от 0 до 650 °С.

Типы и основные размеры

ГОСТ 11371–78 Шайбы. Технические условия

ГОСТ 14637–89 Прокат толстолистовой из углеродистой стали обыкновенного качества. Технические условия

ГОСТ 16523–97 Прокат тонколистовой из углеродистой стали качественной и обыкновенного качества общего назначения. Технические условия

ГОСТ 20072–74 Сталь теплоустойчивая. Технические условия

ОСТ 24.125.115–01 Подвески трубопроводов ТЭС и АЭС. Прокладки. Конструкция и размеры

ОСТ 24.125.120–01 Подвески трубопроводов ТЭС и АЭС. Полухомуты для хомутовых опор.

Конструкция и размеры

ОСТ 24.125.152–01 Корпуса неподвижных опор трубопроводов ТЭС и АЭС. Конструкция и размеры

ОСТ 24.125.155–01 Корпуса скользящих опор трубопроводов ТЭС и АЭС. Конструкция и размеры

ОСТ 24.125.154-01

ОСТ 24.125.170-01 Детали и сборочные единицы опор, подвесок, стяжек для линзовых компенсаторов и приводов дистанционного управления арматурой трубопроводов ТЭС и АЭС. Общие технические условия

3 Конструкция и размеры

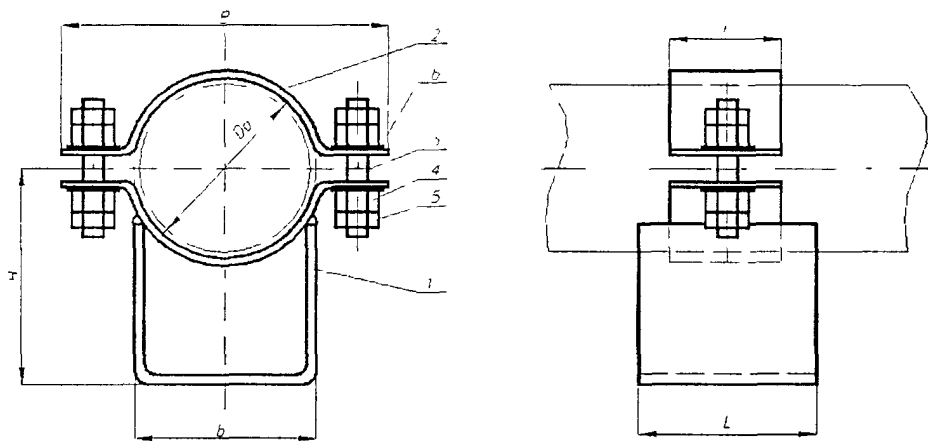
3.1 Конструкция и основные размеры опор должны соответствовать указанным на рисунках 1–5 и в таблицах 1–6.

3.2 Маркировка и остальные технические требования по ОСТ 24.125.170.

3.3 Пример условного обозначения скользящей опоры исполнения 05:
ОПОРА 05 ОСТ 24.125.154

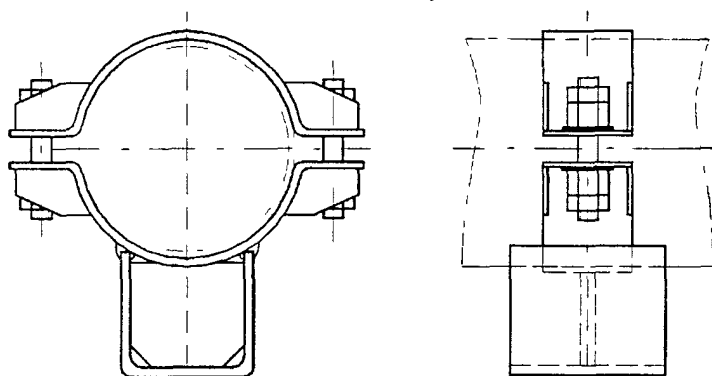
3.4 Пример маркировки: 05 ОСТ 24.125.154

Товарный знак



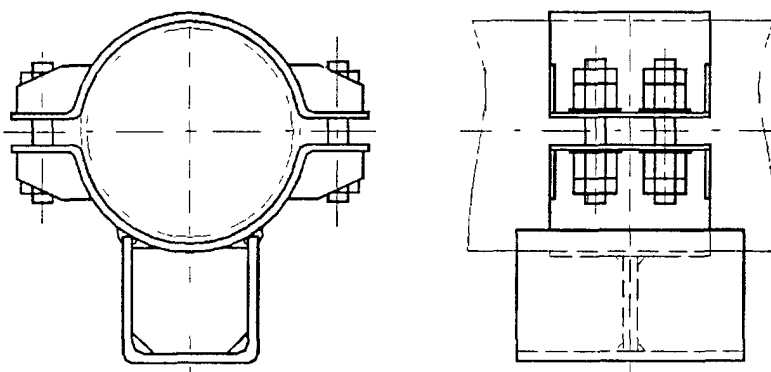
1 – корпус, 2 – полухомут, 3 – шпилька, 4, 5 – гайка, 6 – шайба

Рисунок 1



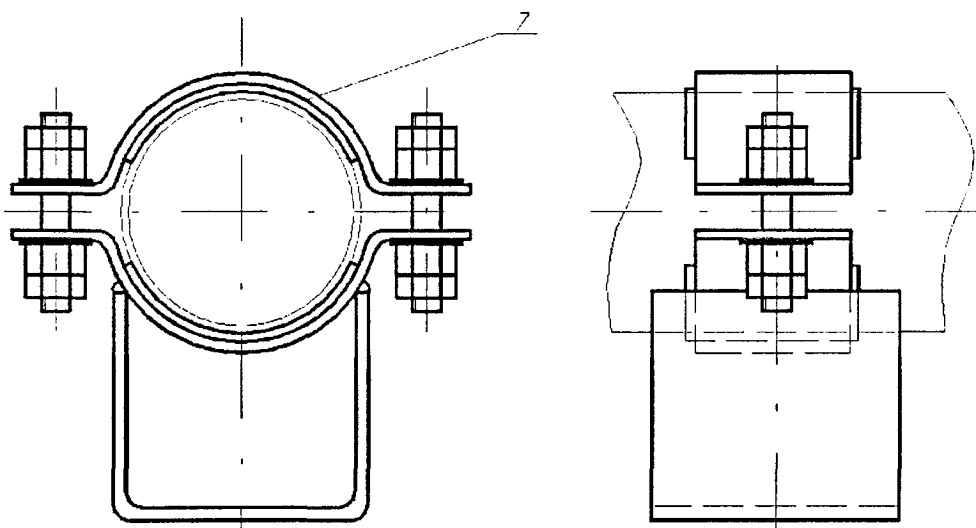
См рисунок 1

Рисунок 2



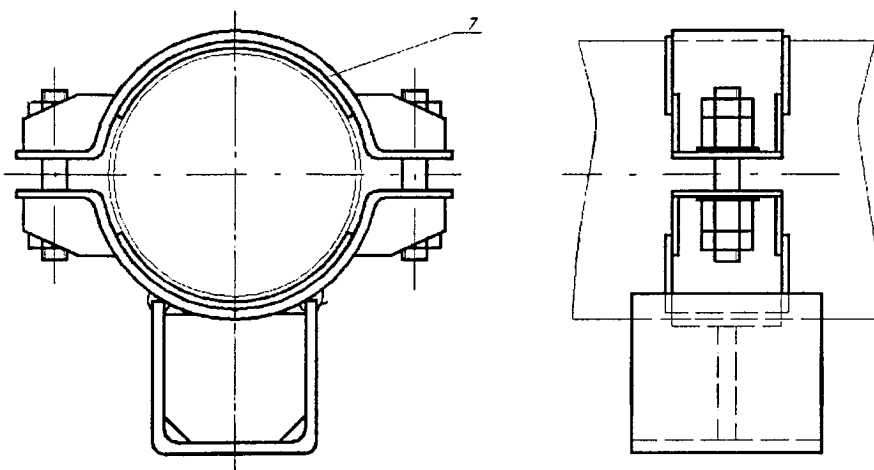
См рисунок 1

Рисунок 3



7 – прокладка
Остальное – см. рисунок 1

Рисунок 4



7 – прокладка
Остальное – см. рисунок 1

Рисунок 5

Таблица 1– Основные размеры скользящих опор трубопроводов из хромомолибдено-ванадиевых сталей

Размеры в миллиметрах

Исполнение	Наружный диаметр трубопровода D_a	Рисунок	B	b	L	l	H	Масса, кг
01	57	1	140	60	80	60	135	1,99
02	76		160				146	2,13
03	108		200	100	90		180	2,97
04	133		240				198	3,23
05	159		270				213	3,43
06	194		330	150	110		261	6,62
07	219		355				277	6,88
08	245	2	390	200	120	80	290	11,41
09	273		430				310	11,75
10	325		490	280	140	100	345	16,20
11	377		560				360	25,98
12	426		610			120	404	29,46
13	465	3	660	480	200	160	433	38,46
14	530		740				430	44,64
15	630		850			540	500	68,04
16	720		950	620	180	542	76,24	
17	920		1150			686	86,32	

Таблица 2 – Основные размеры скользящих опор трубопроводов из углеродистой и кремнемарганцовистых сталей

Размеры в миллиметрах

Исполнение	Наружный диаметр трубопровода D_a	Рисунок	B	b	L	l	H	Масса, кг	
18	57	1	140	60	80	50	112	1,40	
19	76		160				124	1,50	
20	89		185	100	90		137	2,79	
21	108		200				157	3,15	
22	133		240				175	3,43	
23	159		270	150	110		192	3,57	
24	194		330				241	5,98	
25	219		355				257	6,18	
26	245		2	390	200		120	70	270
27	273	430		290		10,84			
28	325	490		280	140	90	326		15,03
29	377	560				340	24,38		
30	426	610		360	110	110	384		27,60
31	465	660				150	413		36,64
32	530	3	740	480	200	170	410	42,60	
33	630		850				540	480	64,90
34	720		950	620	522		72,10		
35	820		1110		598		80,70		

Таблица 3 – Основные размеры скользящих опор трубопроводов из аустенитной стали

Размеры в миллиметрах

Исполнение	Наружный диаметр трубопровода D_a	Рисунок	B	b	L	l	H	Масса, кг
36	57	4	140	60	80	50	113	1,48
37	76		160				125	1,62
38	89		185	100	90		138	2,90
39	108		200				158	3,31
40	133		240				176	3,67
41	159		270	150	110		193	3,85
42	219		355				258	6,52
43	245		390				200	120
44	273	430	291	11,40				
45	325	490	280	140	90	327		

Таблица 4 – Спецификация скользящих опор трубопроводов из хромомолибденованадиевых сталей

Размеры в миллиметрах

Исполнение	Наружный диаметр трубопровода D_o	Корпус, поз. 1, 1 шт.		Полухомут, поз. 2, 1 шт.	Шпилька по ГОСТ 9066, поз. 3		Гайка по ГОСТ 5915, поз. 4		Гайка по ГОСТ 5916, поз. 5		Шайба по ГОСТ 11371, поз. 6									
		Материал																		
		Сталь 20Х1М1Ф1ТР ГОСТ 20072										Сталь 12ХМ-3 ГОСТ 5520								
		Исполнение по ОСТ 24.125.152	Исполнение по ОСТ 24.125.155		Исполнение по ОСТ 24.125.120	Диаметр резьбы	Длина, мм	Количество	Масса, кг		Диаметр резьбы	Количество	Масса, кг		Диаметр, мм	Количество	Масса, кг			
1 шт.	Общая			1 шт.					Общая	1 шт.			Общая	1 шт.			Общая			
01	57	01	--	01	M12	80	0,059	0,12	M12	4	0,015	0,060	M12	4	0,035	0,140	20	4	0,017	0,068
02	76	02	--	02																
03	108	--	01	03	M20	110	0,22	0,44	M20	4	0,063	0,252	M20	4	0,035	0,140	20	4	0,017	0,068
04	133	--	02	05																
05	159	--	03	07	M30	150	0,725	1,45	M30	4	0,224	0,896	M30	4	0,110	0,440	30	4	0,053	0,212
06	194	--	04	09																
07	219	--	05	10	M30	160	0,773	3,100	M30	8	0,225	1,800	M30	8	0,110	0,880	30	8	0,053	0,424
08	245	--	06	22																
09	273	--	07	23	M30	170	0,845	3,380	M30	8	0,225	1,800	M30	8	0,110	0,880	30	8	0,053	0,424
10	325	--	08	24																
11	377	--	09	25	M30	170	0,845	3,380	M30	8	0,225	1,800	M30	8	0,110	0,880	30	8	0,053	0,424
12	426	--	10	26																
13	465	--	11	27	M30	170	0,845	3,380	M30	8	0,225	1,800	M30	8	0,110	0,880	30	8	0,053	0,424
14	530	--	12	28																
15	630	--	13	29	M30	170	0,845	3,380	M30	8	0,225	1,800	M30	8	0,110	0,880	30	8	0,053	0,424
16	720	--	14	30																
17	920	--	15	31	M30	170	0,845	3,380	M30	8	0,225	1,800	M30	8	0,110	0,880	30	8	0,053	0,424

8 Таблица 5 – Спецификация скользящих опор трубопроводов из углеродистой и кремнемарганцовистых сталей

Исполнение		Корпус поз. 1, 1шт.			Полухомут, поз. 2, 1шт.			Размеры в миллиметрах														
								Шпилька по ГОСТ 9066, поз. 3			Гайка по ГОСТ 5915, поз. 4		Гайка по ГОСТ 5916, поз. 5		Шайба по ГОСТ 11371, поз. 6							
								Материал														
								Сталь 35 ГОСТ 1050														
Наружный диаметр трубопровода D_n	Исполнение по ГОСТ 24.125.152	Исполнение по ГОСТ 24.125.155	Исполнение по ГОСТ 24.125.120	Диаметр резьбы	Длина, мм	Количество	Масса, кг		Диаметр резьбы	Количество	Масса, кг		Диаметр резьбы	Количество	Масса, кг		Диаметр, мм	Количество	Материал	Масса, кг		
							1 шт.	Общая			1 шт.	Общая			1 шт.	Общая				1 шт.	Общая	
18	57	18	-	11	M12*	80	2	0,063	0,126	M12	4	0,015	0,060	M12	4	0,011	0,044	12	4	4-IV-Ст3сп ГОСТ 16523	0,0063	0,025
19	76	19	-	12																	M16	90
20	89	20	-	13	M20	110	2	0,241	0,482	M20	4	0,063	0,252	M20	4	0,035	0,140	20	4	4-IV-Ст3сп ГОСТ 16523		
21	108	-	16	14																	M24	120
22	133	-	17	16	M30	150	2	0,734	1,468	M30	4	0,225	0,900	M30	4	0,110	0,440	30	4	4-IV-Ст3сп ГОСТ 16523		
23	159	-	18	18																	M24	130
24	194	-	19	20	M30	160	4	0,790	3,160	M30	8	0,225	1,800	M30	8	0,110	0,880	30	8	Сталь 20 ГОСТ 1050		
25	219	-	20	21																	M30	170
26	245	-	21	32																		
27	273	-	22	33																		
28	325	-	23	34																		
29	377	-	24	35																		
30	426	-	25	36																		
31	465	-	26	37																		
32	530	-	27	38																		
33	630	-	28	39																		
34	720	-	29	40																		
35	820	-	30	41																		

Таблица 6 – Спецификация скользящих опор трубопроводов из аустенитных сталей

Размеры в миллиметрах

Исполнение	Наружный диаметр трубопровода D_o	Корпус, поз. 1, 1 шт.	Полухомут, поз. 2, 2 шт.	Прокладка, поз. 7, 2 шт.	Шпилька по ГОСТ 9066, поз. 3			Гайка по ГОСТ 5915, поз. 4		Гайка по ГОСТ 5916, поз. 5		Шайба по ГОСТ 11371, поз. 6										
		Исполнение	Исполнение по ОСТ 24.125.120	Исполнение по ОСТ 24.125.115	Материал																	
					Сталь 35 ГОСТ 1050										d , мм	Количество	Материал	Масса, кг				
					Диаметр резьбы	Длина	Количество	Масса, кг		Диаметр резьбы	Количество	Масса, кг		Количество				Материал	Количество	Масса, кг		
1 шт.	Общая	Диаметр резьбы	Количество	1 шт.				Общая	1 шт.			Общая	1 шт.		Общая							
36	57	18 ОСТ 24.125.120	11	01	M12	80	2	0,063	0,126	M12	4	0,015	0,060	M12	4	0,011	0,044	12	4	4-IV ст 3 сп ГОСТ 14637	0,006	0,024
37	76	19 ОСТ 24.125.120	12	02																		
38	89	20 ОСТ 24.125.120	13	03																		
39	108	16 ОСТ 24.125.155	14	05	M16	90	2	0,126	0,252	M16	4	0,033	0,132	M16	4	0,020	0,080	16	4	4-IV ст 3 сп ГОСТ 14637	0,011	0,044
40	133	17 ОСТ 24.125.155	16	08																		
41	159	18 ОСТ 24.125.155	18	10																		
42	219	20 ОСТ 24.125.155	21	12	M20	110	2	0,241	0,482	M20	4	0,063	0,252	M20	4	0,035	0,140	20	4	4-IV ст 3 сп ГОСТ 14637	0,017	0,068
43	245	21 ОСТ 24.125.155	32	16																		
44	273	22 ОСТ 24.125.155	33	19																		
45	325	23 ОСТ 24.125.155	34	21	M24	120	2	0,371	0,724	M24	4	0,107	0,428	M24	4	0,055	0,220	24	4	Сталь 20 ГОСТ 1050	0,032	0,128

УДК 621.643-219

ОКС 21.160

Е 26

ОКП 31 1312

Ключевые слова: скользящие опоры, трубопроводы, конструкция, размеры.
