

А14Б 574.000СБ

Рис 1

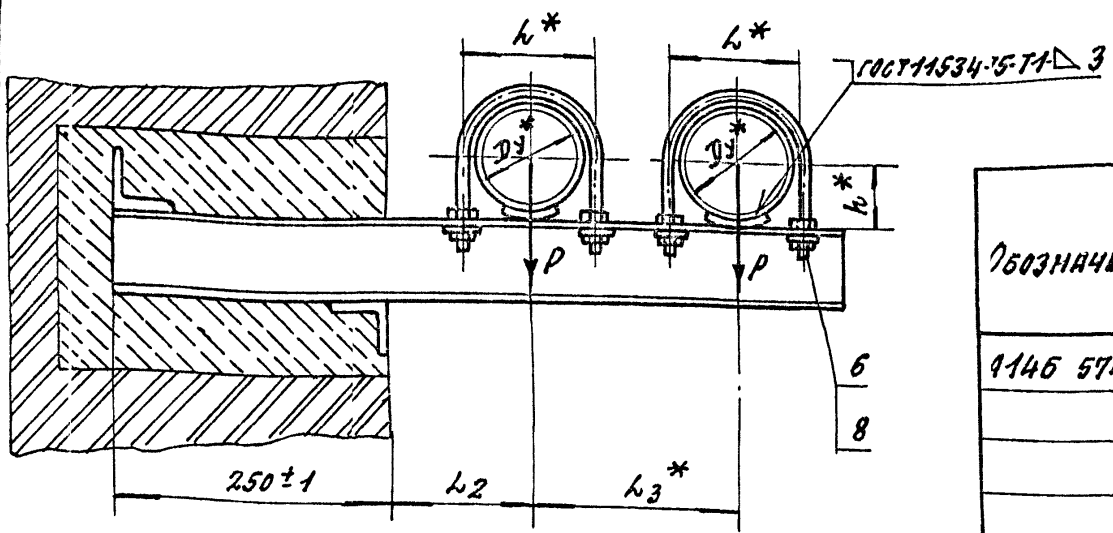
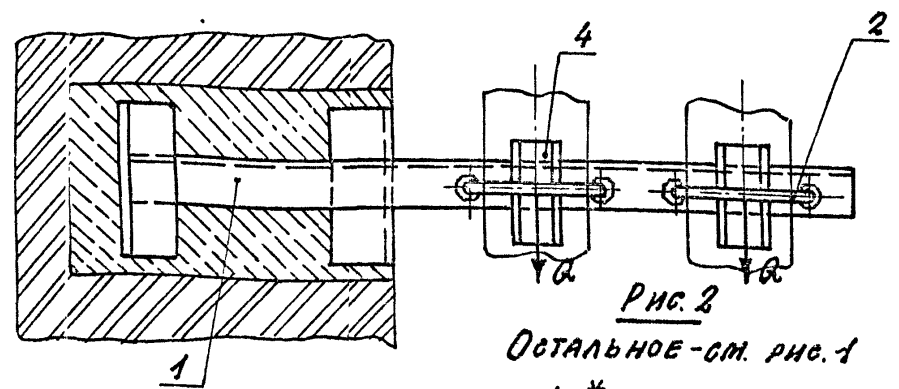
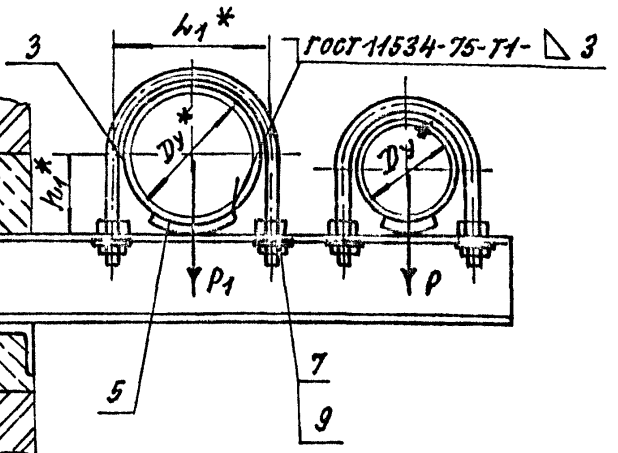


Рис. 2



Остальное - см. рис. 1



Обозначение	Рис.	Условный проход, мм		Допускаемые нагрузки, кгс				Размеры, мм						Масса, кг	
		Dy*	Dy1*	P	P1	Вертикал		Горизонт							
						Q	Q1	L*	L1*	L2	L3*	b*	b1*		
А14Б 574 000	1	—	—	—	—	—	—	—	—	—	—	—	—	—	7,00
-01	100	125	120	175	36	52	122	150	155*	210	57	70	7,90		
-02	2	150	—	266	—	80	—	180	170*	225	—	80	9,31		
-03	2	200	—	590	—	177	—	242	200*	255	—	113	12,75		
-04	1	—	—	—	—	—	—	—	155*	225	—	70	9,85		
-05	125	150	175	266	52	80	150	180	170*	240	—	80	12,00		
-06	2	200	—	590	—	177	—	242	200*	270	—	113	16,63		
-07	1	150	—	266	—	80	—	180	—	170*	270	83	14,52		
-08	2	200	—	590	—	177	—	242	200*	260	—	113	19,23		

*. Размеры для справок

Выпуск 4
Серия 5.900-7
Лист 1 из 1
ИЗДАНИЕ 1975
ПОДП. И ДАТА

А14Б 574.000СБ				Лист	Масса	Масштаб
Опора подвижная двухрядная				И	Ст.	—
				Лист	Листов	1
С АНТЕХНИИПРОЕКТ						

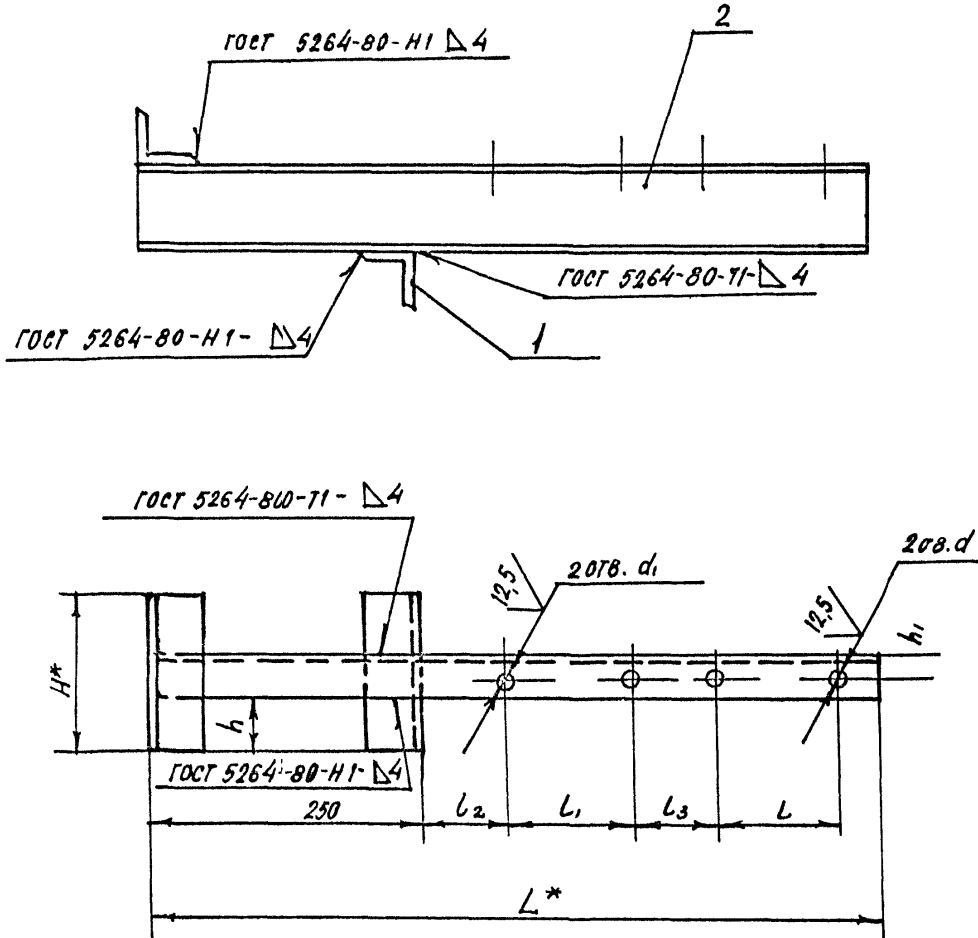
Копировал 25206-05 38 01/01/01

A146 574 010 СБ

ВЫПУСК 4

СЕРИЯ 5.9007

ПОЛП. И. ДАТА
ПОЛП. И. ДАТА
ПОЛП. И. ДАТА
ПОЛП. И. ДАТА
ПОЛП. И. ДАТА



ОБОЗНАЧЕНИЕ	РАЗМЕРЫ, ММ									МАССА, КГ	
	H*	h	h ₁	L*	L	l ₁	l ₂	l ₃	d		d ₁
A146 574.010				675		122	79	73		14	5,87
-01	150	55	25	705	122	150	80	74	14	18	6,12
-02		52	30	735		180					7,43
-03	300	121	35	795		242	79	73		22	9,90
-04	150	52	30	735	150	150	80	75		18	7,45
-05	200	74		765		180					9,45
-06	300	119	35	825		242	79	74	18	22	13,13
-07	250	96		810		180	80	90		18	11,90
-08	350	141	40	850	180	242	79	69		22	15,62

- 1* РАЗМЕРЫ ДЛЯ СПРАВКИ.
- 2. H14; ± $\frac{\pm 2}{2}$

					A146 574.010 СБ			
ИЗМ.	ЛИСТ	№ ДОКУМ.	ПОДП.	ДАТА	КРОНШТЕЙН	ЛИСТ	МАССА	ЛИСТОВ
РАЗРАБ.		БЕЛЯВСКАЯ	С			И	СМ-ТАБЛ.	—
ПРОВ.		КРУПНИК	В					
НАЧ. ГР.		КРУПНИК	В					
ГЛА СПЕЦ.								
И КОНТР.		ЛЕНТЕС	В					САНТЕХНИИПРОЕКТ
УТВ.		СИДЯК	В					