

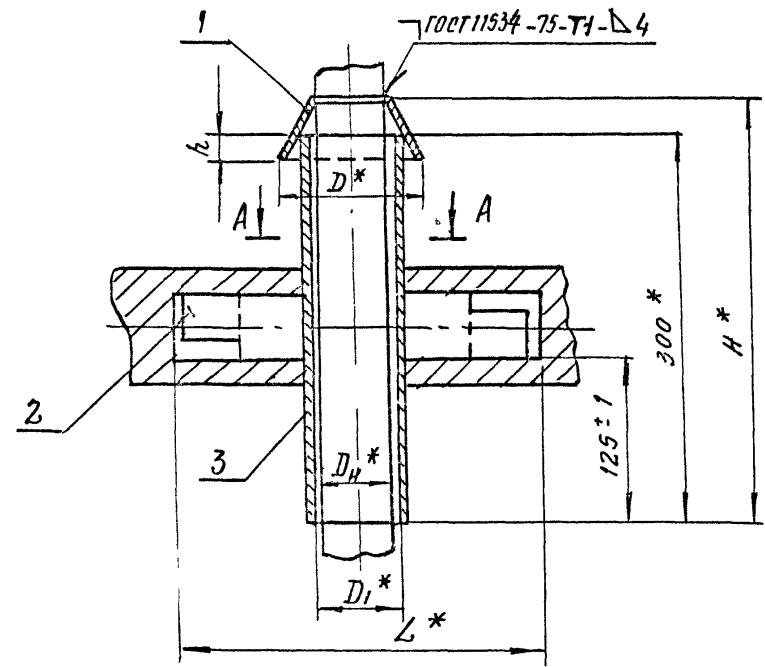
А 146 594 000 СБ

Выпуск 4

Серия 5.900-7

Имя, И.П.О. Подп. и дата  
 Имя, И.П.О. Подп. и дата  
 Имя, И.П.О. Подп. и дата

Рис. 1



A-A

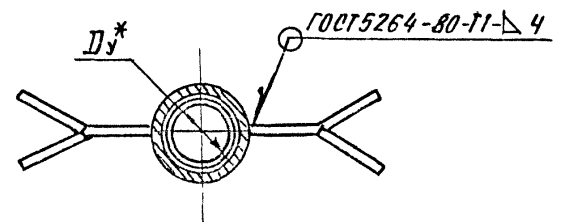
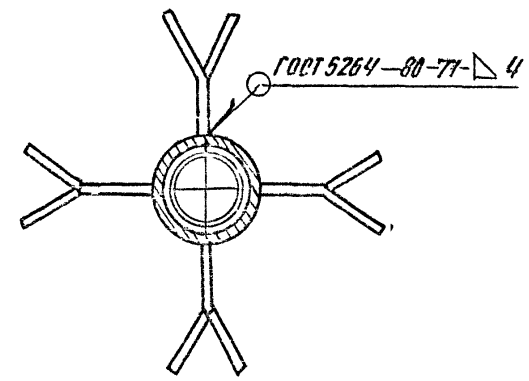


Рис. 2  
 Остальное - см. Рис. 1  
 А-А



Обозначение	Рис	Условный проход D <sub>y</sub> , мм	РАЗМЕРЫ, мм					Масса, кг	
			D <sub>n</sub> *	D*	D <sub>i</sub> **	L*	H*		h
А 146 594. 000	1	50	60	114	701	276	327	20±1	2,01
-01		65	76	152	833	289	342	25±1	2,70
-02		80	89	178	1010	308	345	30±1	3,61
-03	2	100	108	216	1215	333	357	35±1	4,76
-04		125	133	266	1511	359	374	40±1	6,21
-05		150	159	318	2017	419	396		10,75
-06		200	219	438	2611	473	447		15,81
-07		250	273	546	3113	525	495		21,55

\* РАЗМЕРЫ ДЛЯ СПРАВОК

А 146 594 000 СБ							
ИЗМ. ЛИСТ	№ ДОКУМ.	ПОДП.	ДАТА	Гильза для прохода труб через перекрытие	Лист	Масса	Масштаб
РАЗРАБ.	БЕЛЯВСКАЯ	В.И.			И	См. табл.	-
ПРОВ.	КРУПНИК	Ю.В.		Через перекрытие	Лист	Листов 1	
И.О. СПЕЦ.	Н. КОНИК	И.П.			САНТЕХНИПРОЕКТ		
УТВ.	СПИВАК	В.И.					

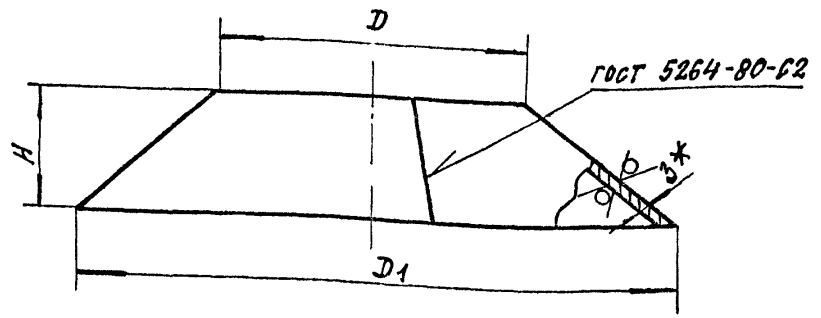
Выпуск 4

Серия 5.900 -7

Лист № подл. подпись и дата, визам инв. или в. № докум. подпись и дата

А14Б 594.001

50  
√(M)



Обозначение	Размеры, мм			Масса, кг
	D	D1	H	
А14Б 594.001	59	114	47	0,09
-01	78	152	67	0,18
-02	91	178	75	0,24
-03	110	216	92	0,35
-04	135	266	114	0,47
-05	161	318	136	0,70
-06	221	438	187	1,41
-07	275	546	235	2,19

1\* РАЗМЕР ДЛЯ СПРАВОК  
2. к 14.

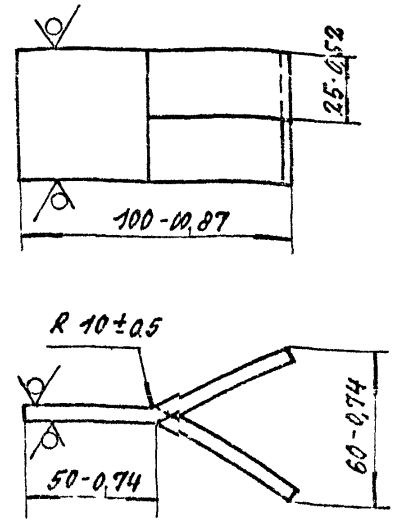
А14Б 594.001

ИЗМ.	ЛИСТ	№ ДОКУМ.	ПОДП.	ДАТА	КОНУС	ЛИТ.	МАССА	МАСШТАБ
		РАЗРАБ. БЕЛЯВСКАЯ	ОБЧ			И	СМ	ТАБЛ.
		ПРОВ. КРУПНИК			ЛИСТ	ЛИСТОВ 1		
		НАЧ. ГР. КРУПНИК			ЛИСТ	3 ГОСТ 19903-74		
		ГЛ. СПЕЦ. ЛЕЙТЕС			ЛИСТ	063608 ГОСТ 16523-88		
		И. КОНТР. СОНЯК				САНТЕХНИПРОЕКТ		

КОПИРОВАЛ. ФОРМАТ А4

А14Б 594.002

50  
√(M)



А14Б 594.002

Лист № подл. подпись и дата, визам инв. или в. № докум. подпись и дата

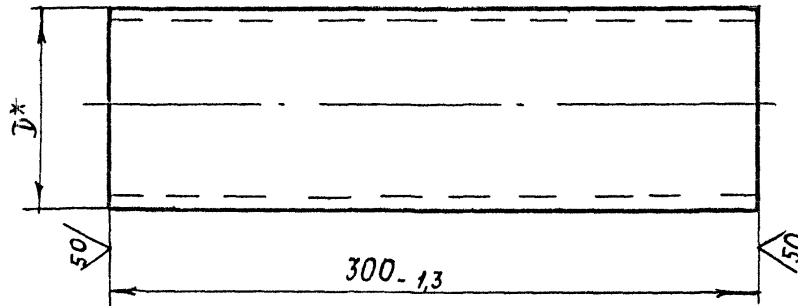
ИЗМ.	ЛИСТ	№ ДОКУМ.	ПОДП.	ДАТА	ЛАПА	ЛИТ.	МАССА	МАСШТАБ
		РАЗРАБ. БЕЛЯВСКАЯ	ОБЧ			И	0,15	1:2
		ПРОВ. КРУПНИК			ЛИСТ	ЛИСТОВ 1		
		НАЧ. ГР. КРУПНИК			ЛИСТ	15x50 ГОСТ 103-76		
		ГЛ. СПЕЦ. ЛЕЙТЕС			ЛИСТ	0173 ГОСТ 535-88		
		И. КОНТР. СТИВАН				САНТЕХНИПРОЕКТ		

КОПИРОВАЛ. 25206-05 107 ФОРМАТ А4

А14Б 594.003

✓(✓)

СЕРИЯ 5.900 -7 ВЫПУСК 4



ОБОЗНАЧЕНИЕ	D*, мм	МАТЕРИАЛ	МАССА, кг
А14Б 594.003	76	ТРУБА <u>76x3 ГОСТ 8732-78</u> Ст. 2 сп ГОСТ 8731-74	1,62
- 01	89	ТРУБА <u>89x3,5 ГОСТ 8732-78</u> Ст. 2 сп ГОСТ 8731-74	2,21
- 02	108	ТРУБА <u>108x4 ГОСТ 8732-78</u> Ст. 2 сп ГОСТ 8731-74	3,07
- 03	133	ТРУБА <u>133x4 ГОСТ 8732-78</u> Ст. 2 сп ГОСТ 8731-74	3,87
- 04	159	ТРУБА <u>159x4,5 ГОСТ 8732-78</u> Ст. 2 сп ГОСТ 8731-74	5,14
- 05	219	ТРУБА <u>219x6 ГОСТ 8732-78</u> Ст. 2 сп ГОСТ 8731-74	9,45
- 06	273	ТРУБА <u>273x7 ГОСТ 8732-78</u> Ст. 2 сп ГОСТ 8731-74	13,80
- 07	325	ТРУБА <u>325x8 ГОСТ 8732-78</u> Ст. 2 сп ГОСТ 8731-74	18,76

\* РАЗМЕРЫ ДЛЯ СПРАВОК

№ докум. Подп. и дата  
 Изм. № док. Подп. и дата  
 Изм. № док. Подп. и дата  
 Изм. № док. Подп. и дата

				А14Б 594.003			
Изм. лист	№ докум.	Подп.	Дата	ТРУБА	Лист	Масса	Масштаб
РАЗРАБ	БЕЛЯЗСКАЯ	ОБТ			И	СМ.	—
ПРОВ.	КРУПНИК	ВМ			Лист	Табл.	—
ИЛЧ ГР.	КРУПНИЮ	ВМ					
ГЛ СПЕЦ.				СМ. ТАБЛ.	САНТЕХНИПРОЕКТ		
И КОНТР	ЛЕМТЕС	М					
УТВ.	СПИВАК	С					