

ИНВ. № ПОД. ПОДП. И ДАТА ВЗЯМ. ИНВ. № ВНЕШ. ИНВ. № ВНЕШ. ПОДП. И ДАТА

СЕРИЯ 5.900.-7

ВЫПУСК 1

ФОРМ	ЗОНА	ПОЗ.	ОБОЗНАЧЕНИЕ	НАИМЕНОВАНИЕ	КОЛ. НА ИСПОЛН.	КОЛ. НА ИСПОЛН. А206 07.010 -	ПРИМЕЧАНИЕ
А3			А14Б507.010СБ	СБОРОЧНЫЙ ЧЕРТЕЖ	1	1	
				ДЕТАЛИ			
А4	1		А14Б506.001 - 05	ПЕРЕКЛАДИНА	1	1	
		2	- 06	ПЕРЕКЛАДИНА	1	1	
			- 07	ПЕРЕКЛАДИНА	1	1	
			- 08	ПЕРЕКЛАДИНА	1	1	
А4	3		А14Б507.001	КОСЫНКА	1	1	
			- 01	КОСЫНКА	1	1	

А14Б 507.010		ЛИТ.	ЛИСТ	ЛИСТОВ
		И	1	1
		САНТЕХНИПРОЕКТ		
		ФОРМАТ А4		

КОПИРОВАЛ:

ИНВ. № ПОД. ПОДП. И ДАТА ВЗЯМ. ИНВ. № ВНЕШ. ИНВ. № ВНЕШ. ПОДП. И ДАТА

А14Б 505.001

50 (M)

ОБОЗНАЧЕНИЕ	РАЗМЕРЫ, ММ.						МАТЕРИАЛ	МАССА, КГ.
	l	h	h1	R*	d	c		
А14Б 505.001	70	60	40	29	M10-6g	2	КРУГ 10 ГОСТ 2590-88 СТ.3 ГОСТ 535-88	0,136
-01	90	70		38	M12-6g		КРУГ 12 ГОСТ 2590-88 СТ.3 ГОСТ 535-88	0,235
-02	106	80	50	45		0,276		
-03	122	92		54		0,320		
-04	150	108	58	67	M16-6g	5	КРУГ 16 ГОСТ 2590-88 СТ.3 ГОСТ 535-88	0,691
-05	180	124		80	0,816			
-06	242	164	76	110	M20-6g		КРУГ 20 ГОСТ 2590-88 СТ.3 ГОСТ 535-88	1,672
-07	298	192		137				2,030

1. *РАЗМЕР ДЛЯ СПРАВОК.
2. ± $\frac{t_p}{2}$.

А14Б 505.001

ХОМУТ

СМ. ТАБЛ.

ИЗМ. ИЛИ СТ. № ДОКУМ. ПОДП. И ДАТА	И	М	М	М	М	М	М	М	М
РАЗР. ШЕРШАКОВА									
ПРОВ. КРУПНИК									
РУК. ГР. КРУПНИК									
ГЛ. СПЕЦ. ЛЕИТЕС									
И. КОНТ. СПИВАК									
УТВ.									

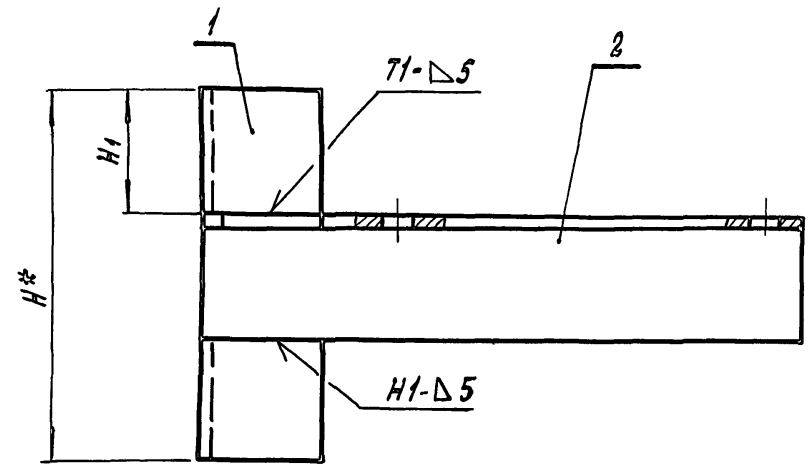
ИТ. МАССА (МАСШТАБ) —

ЛИСТ | ЛИСТОВ 1

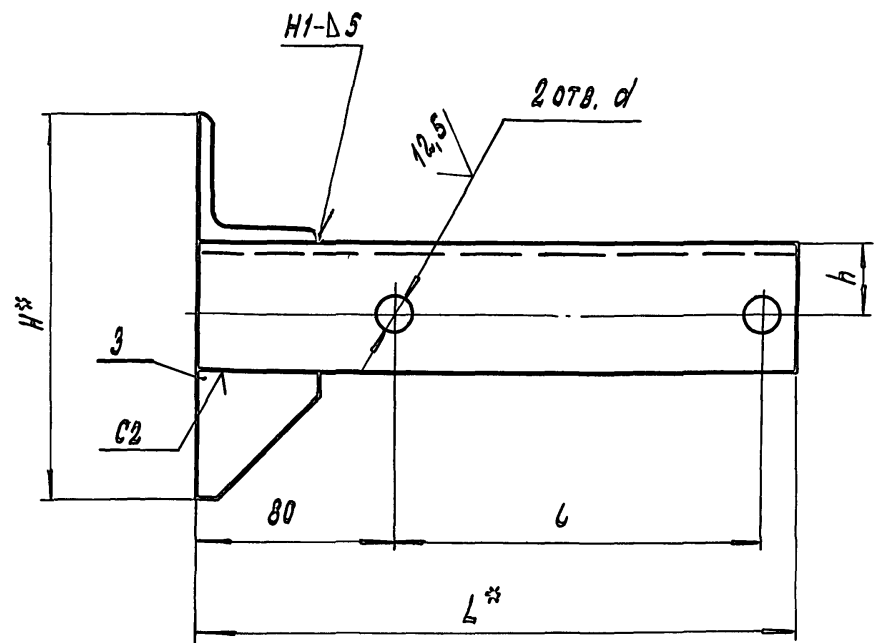
САНТЕХНИПРОЕКТ

А14Б507.010 СБ

СЕРИЯ 5.900-7 ВЫПУСК 1



Обозначение	Размеры, мм						Масса, кг
	L*	L	H*	H ₁	h	d	
А14Б507.010	245	122	150	50	30	14	1,2
-01	280	150	225	75	45	18	3,13



1.* Размеры для справок

2. H14; ± $\frac{t_2}{2}$

3. Сварные швы по ГОСТ 5264-80

ИЗВ. НЕ ИСП. ДРОБ. Н. АРТА
 ИЗМ. НЕ ИСП. ДРОБ. Н. АРТА
 ИЗМ. НЕ ИСП. ДРОБ. Н. АРТА
 ИЗМ. НЕ ИСП. ДРОБ. Н. АРТА

Изм.				Лист				А14Б507.010 СБ		
№	Дат.	Исполн.	Провер.	Лит.	Масса	Масштаб				
РАЗРАБ.	ШЕРШАКИНА	ИЗ-1		И	СМ. ТАБЛ.	—	КРОНШТЕЙН			
ПРОВ.	КРУПНИК	ИЗ-2								
НАЧ. ГР.	КРУПНИК	ИЗ-3		Лист	Листов 1					
ГЛ. СПЕЦ.							САНТЕХНИПРОЕКТ			
Н. КОНТ.	ЛЕЙТЕС	ИЗ-4								
УТВ.	СПИВАК	ИЗ-5								