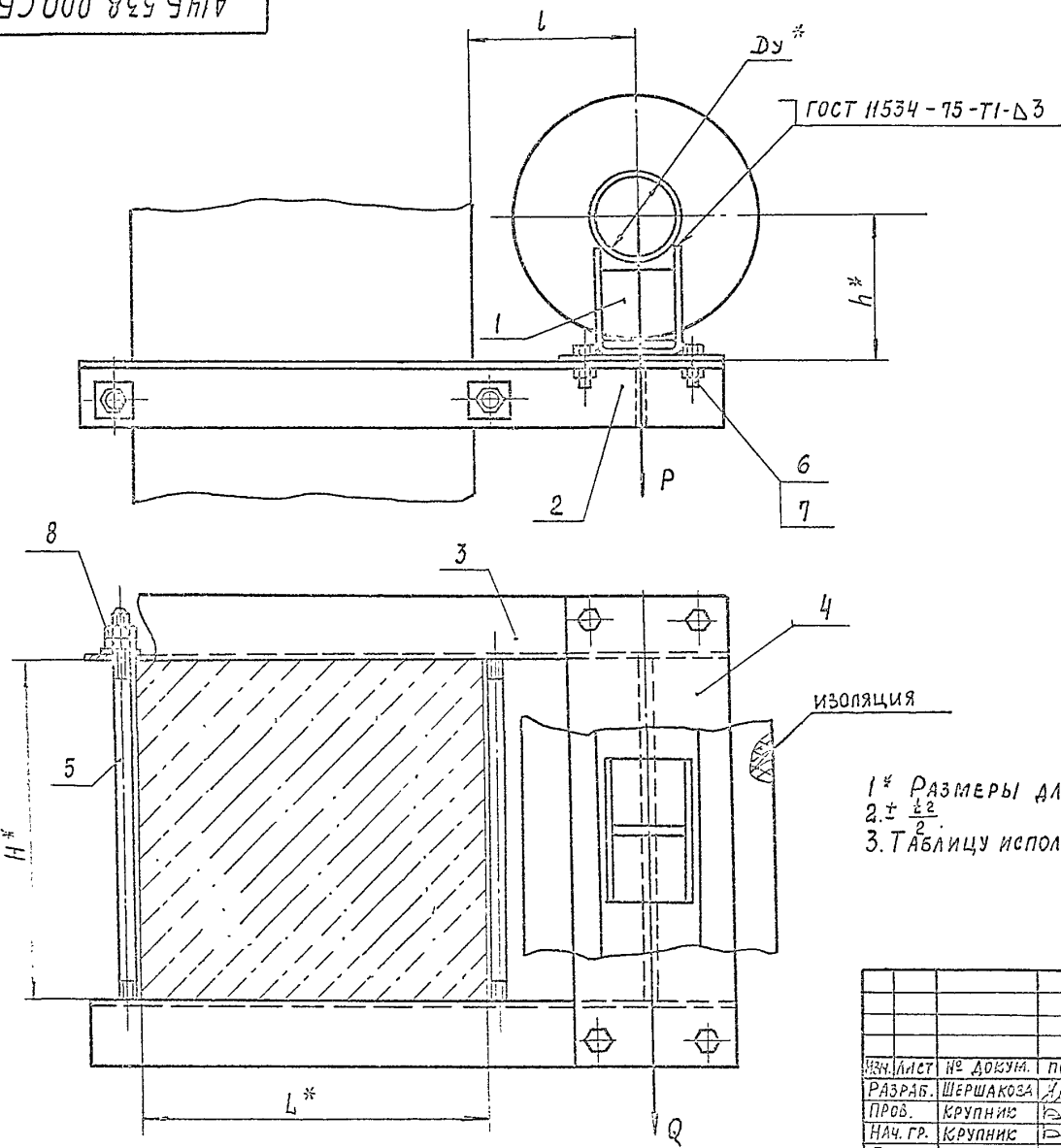


А14Б 538.000 СБ

Серия 5.900 -7 Выпуск 2



ГОСТ 11534-75-Т1-Д3

- 1. Размеры для справок.
- 2. ± $\frac{1}{2}$
- 3. Таблицу исполнений - см. лист 2.

Изм. № подл. Полп. и дата
 Изм. № инв. № дубл. Полп. и дата
 Изм. № инв. № дубл. Полп. и дата

				А14Б 538.000 СБ			
Изм. Лист	№ докум.	подп.	дата	И	Лит.	Масса	Масштаб
РАЗРАБ.	ШЕРШАКОВА	Л.С.			См.	ТАБЛ.	—
ПРОВ.	КРУПНИК	В.С.		Лист 1		Листов 2	
НАЧ. ГР.	КРУПНИК	В.С.		ОПОРА ПОДВИЖНАЯ			
ГЛ. СПЕЦ.							
Н. КОНТР.	ЛЕЙТЕС	Л.С.					
УТВ.	СПИВАК	Л.С.		САНТЕХНИПРОЕКТ			

АЧБ 538.000

БЕРИЯ 5.900 - 7 ВЫПУСК 2

ОБОЗНАЧЕНИЕ	УСЛОВНЫЙ ПРОХОД D*, мм	ДОПУСКАЕМЫЕ НАГРУЗКИ, КГС		РАЗМЕРЫ, мм				МАССА, кг
		ВЕРТИКАЛЬН	ГОРИЗОНТАЛ	L*	L	H*	h*	
АЧБ 538.000	100	157	47,1	400	195		162	22,1
-01							212	22,6
-02	175	22,2						
-03	125	220	66		210		225	22,7
-04	150	325	97,5		220		198	39,3
-05							238	40,5
-06	200	860	258	260		218	45,6	
-07						258	45,8	
-08	250	1153	345,9	290	400	245	45,6	
-09						295	46,3	
-10						162	24,8	
-11	100	157	47,1	600	195		212	25,3
-12	175	24,9						
-13	125	220	66	210		225	25,4	
-14	150	325	97,5	220		188	15,3	
-15						238	46	

ИД. № ИЩ. | ИЩ. № АЧБ | ИЩ. № ЧАБ | ИЩ. № ДУБ | ПРОВЕРИТЬ И ДАТА | ПРОВЕРИТЬ И ДАТА | ОБЗН. ИЩ. № | ИЩ. № АЧБ | ИЩ. № ЧАБ | ИЩ. № ДУБ | ПРОВЕРИТЬ И ДАТА

Продолжение

ОБОЗНАЧЕНИЕ	УСЛОВНЫЙ ПРОХОД D*, мм	ДОПУСКАЕМЫЕ НАГРУЗКИ, КГС		РАЗМЕРЫ, мм				МАССА, кг
		ВЕРТИКАЛЬН	ГОРИЗОНТАЛ	L*	L	H*	h*	
АЧБ 538.000-16	200	860	258	600	260	400	218	50,8
-17							268	51,6
-18	250	1153	345,9		290		245	51,5
-19							295	52,3
-20	100	157	47,1		195		162	26,6
-21							212	27,1
-22	125	220	66	210		175	26,7	
-23						225	27,2	
-24	150	325	97,5	400	220	600	188	43,9
-25							238	44,6
-26							218	49,6
-27	200	860	258	260			268	50,5
-28	245	51,3						
-29	250	1153	345,9	290			295	51,4

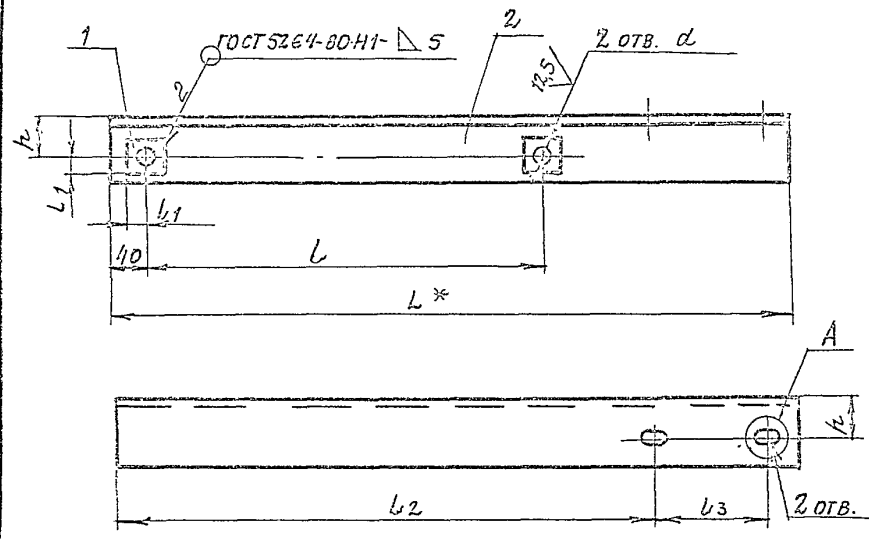
ИЩ. № ИЩ.	ИЩ. № АЧБ	ИЩ. № ЧАБ	ИЩ. № ДУБ	ПРОВЕРИТЬ И ДАТА	ПРОВЕРИТЬ И ДАТА	ОБЗН. ИЩ. №	ИЩ. № АЧБ	ИЩ. № ЧАБ	ИЩ. № ДУБ	ПРОВЕРИТЬ И ДАТА	ИЩ. №
-----------	-----------	-----------	-----------	------------------	------------------	-------------	-----------	-----------	-----------	------------------	-------

АЧБ 538.000 СБ

Лист 2

А14Б 538.010 СБ

Рис. 1



A (1:1)

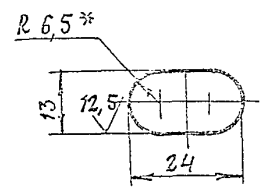
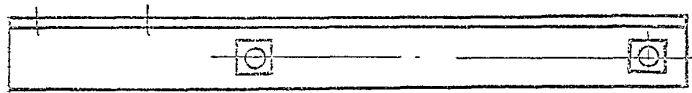


Рис. 2
Остальное - см. рис. 1



Обозначение	Рис.	РАЗМЕРЫ, мм							Масса, кг
		L*	L	L1	L2	L3	k	d	
А14Б.538.010	1	745			592				5,36
-01	2			20			45	17	
-02	1	760			607	122			5,44
-03	2								
-04	1	770	435	25	617			21	12,02
-05	2								
-06	1	825			641		55		13,0
-07	2			30		153		25	
-08	1	855			671				13,43
-09	2								
-10	1	945			792				6,73
-11	2			20			45	17	
-12	1	960			807	122			6,8
-13	2								
-14	1	970	635	25	817			21	15,05
-15	2								
-16	1	1025					55		16,0
-17	2			30	841	153		25	
-18	1	1055			871				16,45
-19	2								

1.* РАЗМЕРЫ ДЛЯ СПРАВОК.
2. Н14; ± $\frac{t_2}{2}$

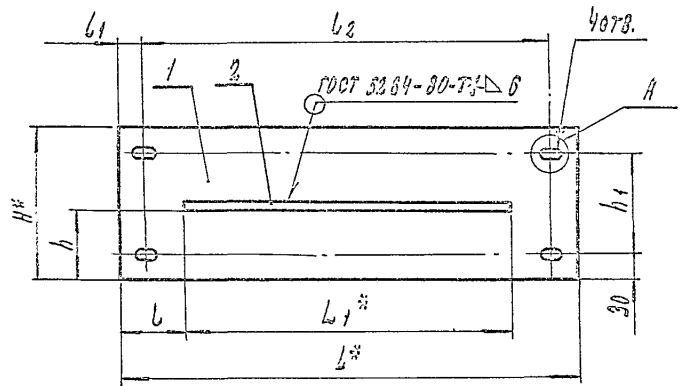
ВЕРХ 5.900 - 7 ВЫПУСК 2

ИЗД. № 00401 ПОДРОБЬ НАЗВАНИЯ ДЕТАЛИ ИЛИ НАИМЕНОВАНИЯ ГРАФ. ДИАГРАМ.

				А14Б 538.010 СБ			
ИЗМ. ЛИСТ	№ ДОКУМ.	ПОДП.	ДАТА	КРОНШТЕЙН	ЛИСТ	МАССА	МАСШТАБ
РАЗРАБ.	ЩЕРБЯКОВА	В.И.			И	См. ТАБЛ.	-
ПРОВ.	КРУПНИЙ	В.В.			ЛИСТ	ЛИСТОВ 1	
ИЗЧ. ГР.	КРУПНИЙ	В.В.			САНТЕХНИИПРОЕКТ		
ГЛ. СПЕЦ.							
Ч. КОНТР.	ЛЕЙТЕС	И.И.					
УТВ.	СПИВЯК	В.В.					

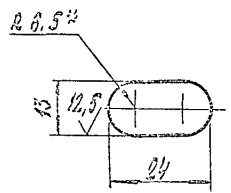
А14538.020 СБ

СЕРИЯ 5.900 - 7 ВЫПУСК 2



ОБОЗНАЧЕНИЕ	РАЗМЕРЫ, мм								Масса, кг
	L^*	L^*	L	L_1	L_2	H^*	h	h_1	
А14538.020	530	390	80	30	490	102	97	132	9,2
-01	600		105	45	510	102	97	132	9,5
-02					213				97
-03	950	590	80	30	690	102	97	132	11,5
-04	800		105	45	710				213
-05									

А (1:1)



1* РАЗМЕРЫ ДЛЯ СПРАВКИ.
2. H^* ; $\pm \frac{0.3}{2}$.

ИЗДАНИЕ ИЛИ РЕВИЗИЯ ЧИСТАГО ЛИСТА

А14538.020 СБ		
ПЛИТА	Лист	Масса
	И	СМ. ТАБЛ.
САНТЕХНИЧЕСКИЙ ПРОЕКТ		Листов /