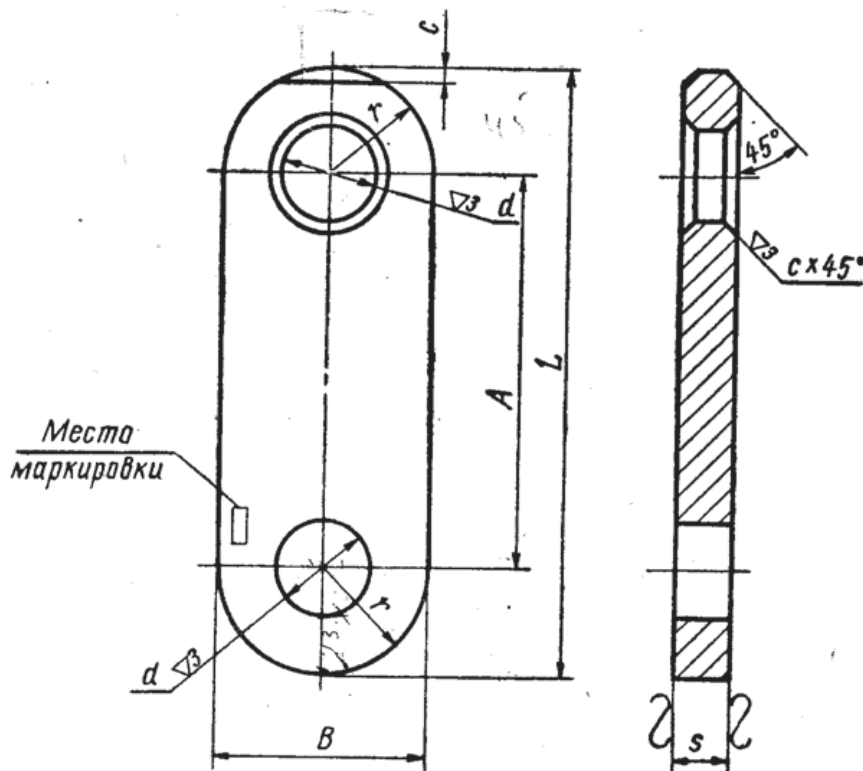


с/Л-71г. замен. ГОСТом 16127-70. ИУС 8-70.

СССР Комитет стандартов, мер и измерительных приборов при Совете Министров Союза ССР ВНИИНМАШ	НОРМАЛЬ МАШИНОСТРОЕНИЯ	МН 3965—62
	Детали трубопроводов СЕРЬГИ ПОДВЕСОК СТАЛЬНЫХ ТРУБОПРОВОДОВ	
	Группа Г18	

Δ 1 Остальное



Пример обозначения серьги  $L=140$  мм:

Серьга 140 МН 3965—62

Разработана Ленфилиалом института  
«ОРГЭНЕРГОСТРОЙ»

Утверждена Всесоюзным  
научно-исследовательским институтом  
по нормализации в машиностроении  
(ВНИИНМАШ) 26/VII 1962 г.

Срок введения 1/1 1964 г.

Размеры в мм

Шифр <i>L</i>	Для тяг диаметром	<i>L</i>	<i>A</i>	<i>B</i>	<i>r</i>	<i>s</i>	<i>d</i>	<i>c</i>	Вес, кг
120	10, 12	120	80	40	20	8	14	2	0,26
140	12, 16	140	100			12	18	3	0,42
170	16, 20	170	120	50	25	16	23	4	0,90
200	20, 24	200	130	70	35	20	27		1,85
<del>210</del>	<del>20, 24, 27</del>	<del>210</del>	<del>140</del>				<del>30</del>		<del>1,92</del>
230	24, 27	230	160	80	40	25	34	2,08	
240	30	240					90	45	41
250	27, 30, 36	250		90	45	25	41	3,58	

1. Материал — сталь марки Ст. 5 по ГОСТ 380—60.
2. Отклонения размеров — по 7-му классу точности ОСТ 1010.
3. Маркировать: шифр и товарный знак.