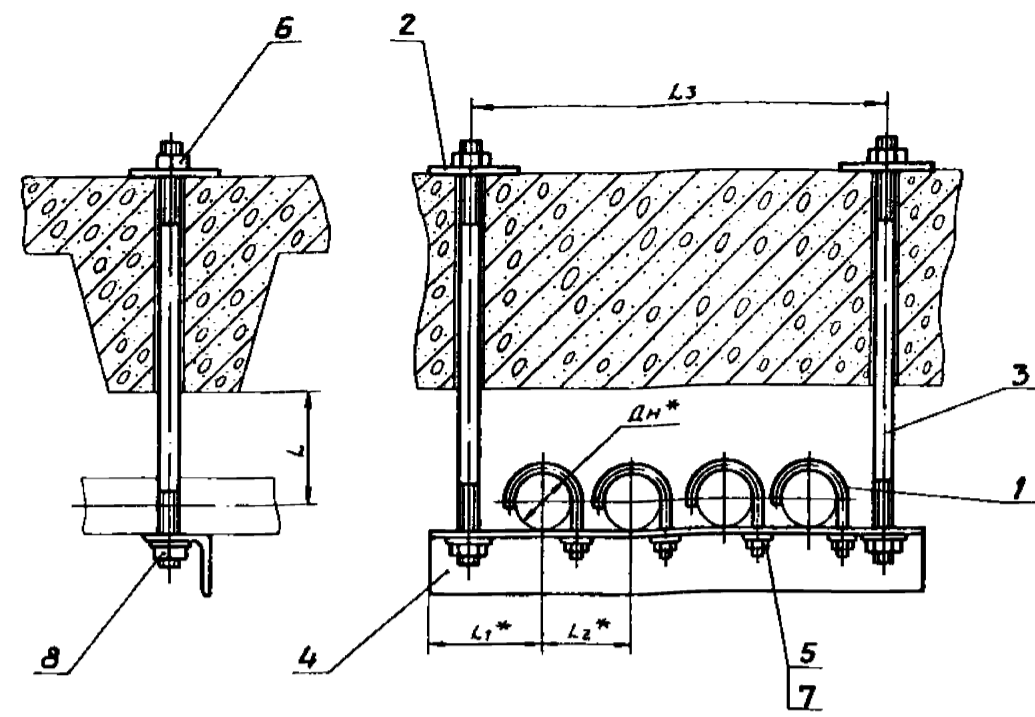


АНЭ 1577.0СБ



Обозначение	Размеры в мм					Масса сборки, кг
	ДН*	L	L1*	L2*	L3	
АНЭ 1577.0	18...30	40	73	75	330	1,79
-01	32...48	50	90	90	400	3,1
-02	50...65	70	108	125	540	5,6
-03	70...89	80	128	145	620	12,0

1. $\pm \frac{t_2}{2}$
2.* Размеры для справок.

АНЭ 1577.0СБ					
Изм.	Лист	№ докум.	Подпись	Дата	Лист
Разраб. Яценевича	А.И.	01.90			1
Проб. Якулин	В.И.	01.90			1
Т.контр. Якулин	В.И.	01.90			1
И.контр. Уткина	В.И.	01.90			1
Утв. Захарова	В.И.	01.90			1

Подвеска для крепления 4-х труб к железобетонным плитам перекрытия
Сборочный чертеж

Лист 1 из 1

СПКБ
«Спецавтоматика»
Москва

Формат А3

Типовые конструкции Серия 5.908-2

Формат	Лист	№ докум.	Подпись	Дата	Лист
АНЭ	АНЭ 1577.0СБ	Сборочный чертеж			
Переменные данные для исполнений					
АНЭ 1577.0					
Детали					
А4	1	АНЭ 1550.0-1	Хомут для труб Дн18...30	4	
А4	2	АНЭ 1575.0-1	Подкладка	2	
А4	3	АНЭ 1575.0-2	Шпилька	2	
А4	4	АНЭ 1577.0-1	Уголок	1	
Стандартные изделия					
	5	Гайка М6.5 ГОСТ 5915-70	4		
	6	Гайка М8.5 ГОСТ 5915-70	4		
	7	Шайба 6.04 ГОСТ 11371-78	4		
	8	Шайба 8.04 ГОСТ 11371-78	2		
АНЭ 1577.0-01					
Детали					
А4	1	АНЭ 1550.0-1-01	Хомут для труб Дн32...48	4	
А4	2	АНЭ 1575.0-1	Подкладка	2	
АНЭ 1577.0					
Изм.	Лист	№ докум.	Подпись	Дата	Лист
Разраб. Яценевича	А.И.	01.90			1
Проб. Якулин	В.И.	01.90			3
И.контр. Уткина	В.И.	01.90			3
Утв. Захарова	В.И.	01.90			3

Подвеска для крепления 4-х труб к железобетонным плитам перекрытия

СПКБ
«Спецавтоматика»
Москва

Формат А4

Типовые конструкции Серия 5.908-2

Формат	Лист	№ докум.	Подпись	Дата	Лист
А4	3	АНЭ 1575.0-2-01	Шпилька	2	
А4	4	АНЭ 1577.0-1-01	Уголок	1	
Стандартные изделия					
	5,6	Гайка М6.5 ГОСТ 5915-70	8		
	7,8	Шайба 6.04 ГОСТ 11371-78	8		
АНЭ 1577.0-02					
Детали					
А4	1	АНЭ 1551.0-1	Хомут для труб Дн50...65	4	
А4	2	АНЭ 1575.0-1-01	Подкладка	2	
А4	3	АНЭ 1575.0-2-02	Шпилька	2	
А4	4	АНЭ 1577.0-1-02	Уголок	1	
Стандартные изделия					
	5	Гайка М10.5 ГОСТ 5915-70	4		
	6	Гайка М12.5 ГОСТ 5915-70	4		
	7	Шайба 10.04 ГОСТ 11371-78	4		
	8	Шайба 12.04 ГОСТ 11371-78	2		
АНЭ 1577.0-03					
Детали					
А4	1	АНЭ 1551.0-1-01	Хомут для труб Дн 70...89	4	
А4	2	АНЭ 1575.0-1-01	Подкладка	2	
А4	3	АНЭ 1575.0-2-03	Шпилька	2	
А4	4	АНЭ 1577.0-1-03	Уголок	1	
АНЭ 1577.0					
Изм.	Лист	№ докум.	Подпись	Дата	Лист
АНЭ 1577.0					

Формат А4

