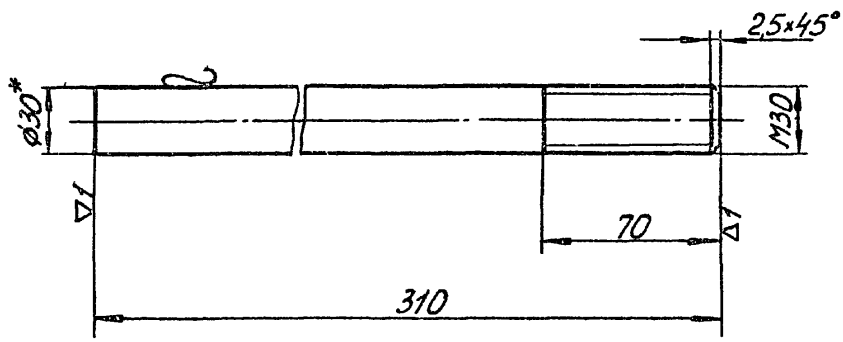


T 28.11.00.003

▽3 (▽)



310

70

25x45°

φ30*

▽1

*Размер для справок

T 28.11.00.003

Тяга

Лист Масса Масштаб

1,72 1:2

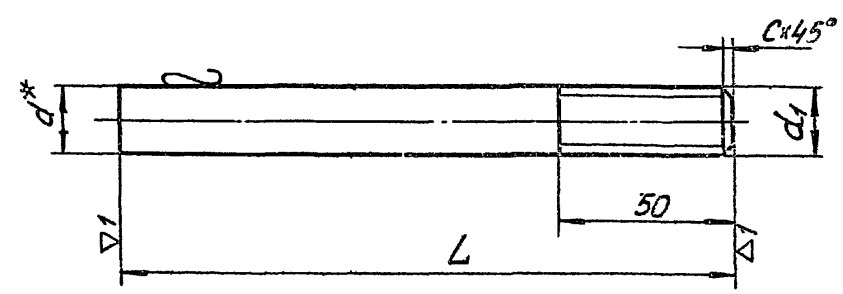
Круг 30 ГОСТ 2590-71
20 ГОСТ 1050-60

Минэнерго СССР
Главтеплоэнергомонтаж
Энергомонтажпроект
Лен. филиал

Формат 11

T 27.00.00.003

▽3 (▽)



L

50

сx45°

d*

d1

▽1

Размеры в мм

Обозначение	d	d1	L	c	Масса, кг
T 27.01.00.003	16	M16	200	20	0,316
T 27.05.00.003	20	M20	210	25	0,518

*Размер для справок

T 27.00.00.003

Тяга

Лист Масса Масштаб

см. табл. —

Круг d ГОСТ 2590-71
20 ГОСТ 1050-60

Минэнерго СССР
Главтеплоэнергомонтаж
Энергомонтажпроект
Лен. филиал

Копировал Соболева 4.05.29-02 79 Формат 11

Серия 4.903-10 Выпуск 6

Серия 4.903-10 Выпуск 6

Изм. Испол. Подпись и дата Взам. инв. № Имя и Фамилия Подпись и дата

Изм. Испол. Подпись и дата Взам. инв. № Имя и Фамилия Подпись и дата

Изм.	Лист	№ докум.	Подп.	Дата
Разраб.	Андреева	Анал.	21.07.75	
Проб.	Величенко	В.С.	22.07.75	
Рук. гр.	Свойкин	В.В.	22.07.75	
И. спец.	Сорокин	Д.В.	18.07.75	
И. контр.	Борисов	В.В.	18.07.75	
Утв.	Фейгин	В.В.	18.07.75	

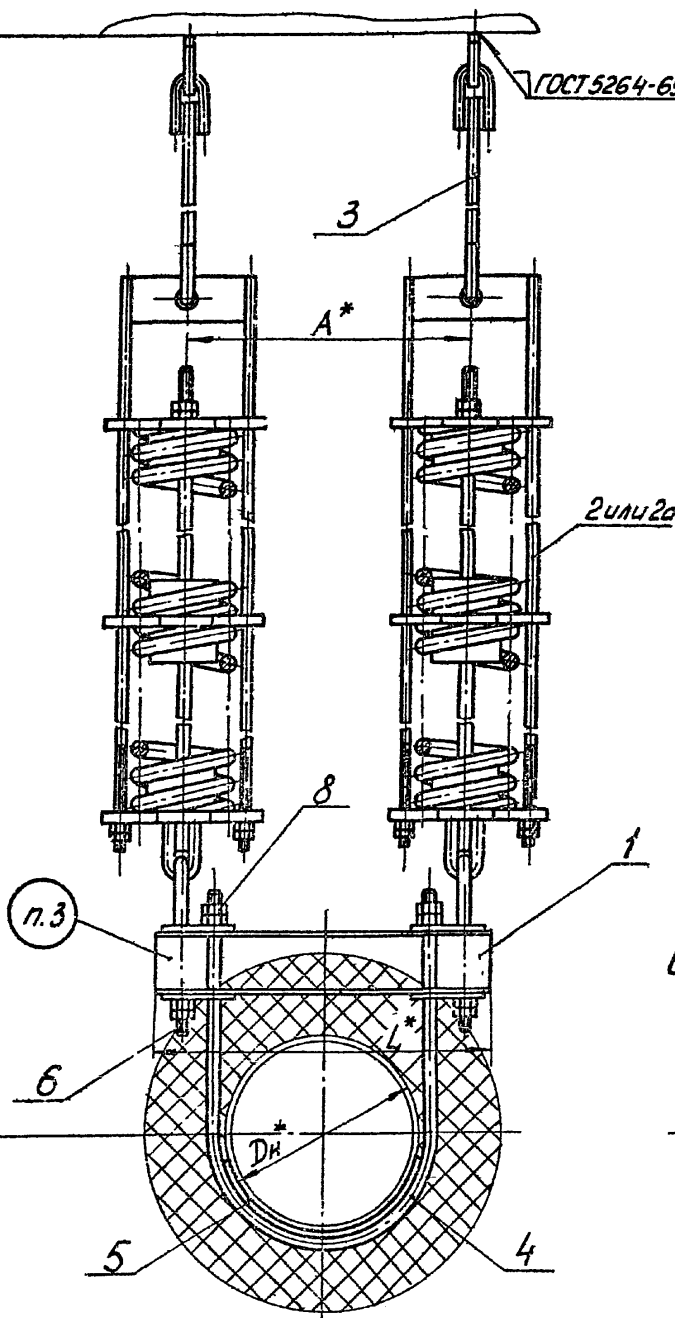
Изм.	Лист	№ докум.	Подп.	Дата
Разраб.	Андреева	Анал.	11.07.75	
Проб.	Величенко	В.С.	21.07.75	
Рук. гр.	Свойкин	В.В.	21.07.75	
И. спец.	Сорокин	Д.В.	18.07.75	
И. контр.	Борисов	В.В.	18.07.75	
Утв.	Фейгин	В.В.	18.07.75	

T28.00.00.000C6

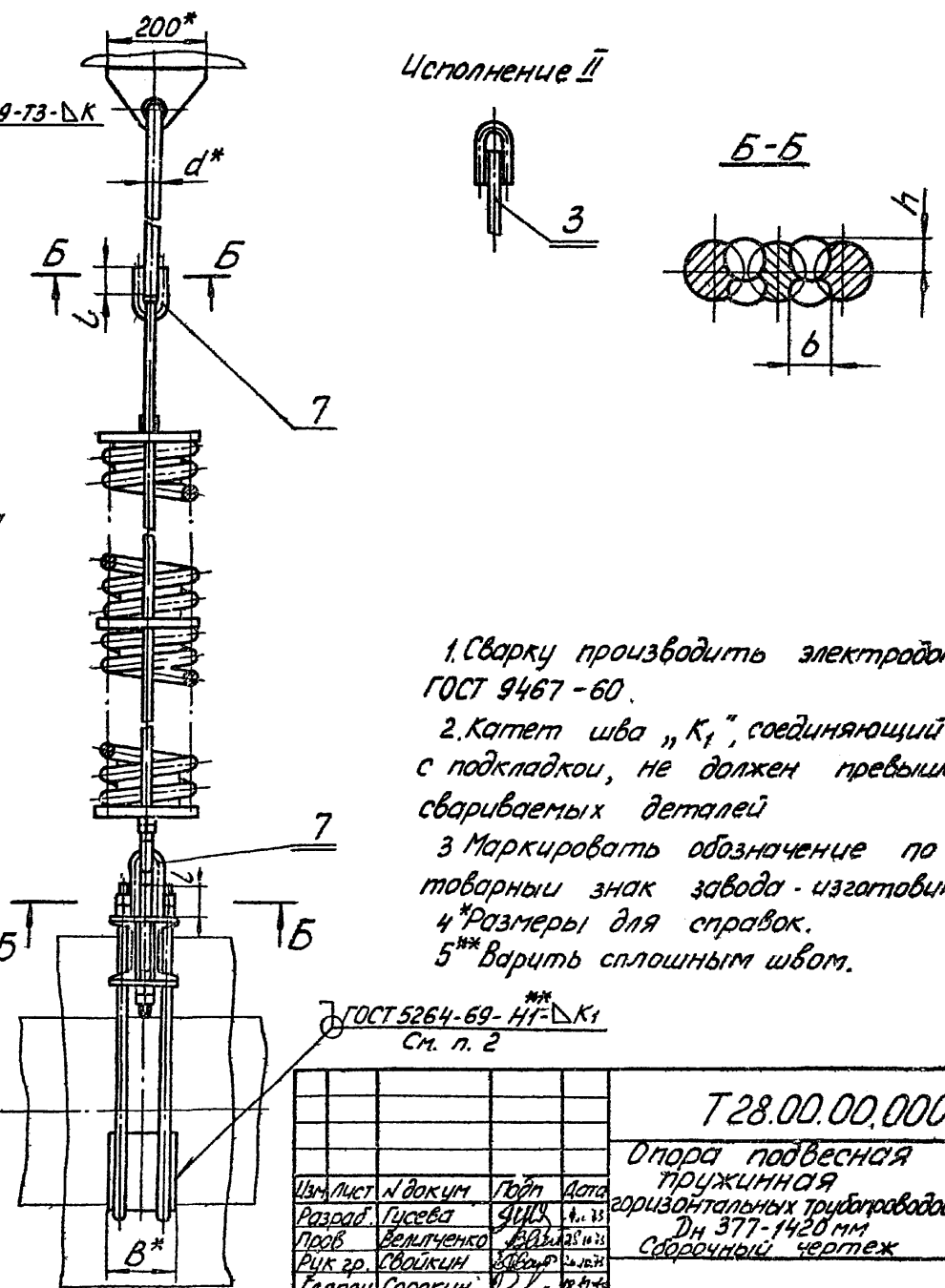
Серия 4.903-10 Выпуск 6

Шиб листы и детали из металла и шиб листы и детали из металла

Исполнение I



Исполнение II



- 1. Сварку производить электродом типа Э42 по ГОСТ 9467-60.
- 2. Катет шва „К₁“ соединяющий трубопровод с подкладкой, не должен превышать толщину свариваемых деталей
- 3. Маркировать обозначение по чертежу и товарный знак завода-изготовителя
- 4* Размеры для справок.
- 5** Варить сплошным швом.

T28.00.00.000C6

Изм/Лист				Титул		Дата	
Разраб.	Гусева	ЭИУ	11.88	Опора подвесная пружинная горизонтальных трубопроводов Дн 377-1420 мм Сборочный чертеж			
Пробв.	Величенко	ЭИУ	12.88				
Рук зр.	Свойкин	ЭИУ	12.88				
Тл спец.	Сорокин	ЭИУ	12.88				
Н контр.	Ермаков	ЭИУ	12.88				
Чтв	Фрейгин	ЭИУ	12.88				
Лист	1	Листов	4	Минэнерго СССР Главэнергоэнерго-юнта Энергомонтажпроект ЛЕН ФАИЛМАЛ			

Копирован - Соболева 000529-02 80 формат 12

728.00.00.0000СБ

Серия 4.903-10 Выпуск 6

Размеры в мм

Таблица 1

Обозначение	Наружный диаметр трубопровода Dн	Допускаемая вертикальная нагрузка, кгс	Допускаемая нагрузка на пружину, кгс	Вертикальное перемещение, Δ	H в свободном состоянии пружин	B	A	L	l	d	h	b	κ	Масса кг																																																																																			
T28.01.00.0000СБ	377	8000	4080	50	2620	140	550	640	60	24	13	16	8	203																																																																																			
T28.02				100										314																																																																																			
T28.03.	426	9500	4955	50	2640									600	680	70	30	17	20	10	253																																																																												
T28.04.				100																	380																																																																												
T28.05	480	6600	3325	50																	2680	650	740						198																																																																				
T28.05.				100																									298																																																																				
T28.07.	530	8000	4080	50																									2830	710	800	60	24	13	16	8	215																																																												
T28.08.				100																																	326																																																												
T28.09	630	9500	4955	50																																	2930	800	890						222																																																				
T28.10				100																																									333																																																				
T28.11	720			9500																																									4955	50	2980	920	1030						300																																										
T28.12																																														100									427																																										
T28.13.	820																																													9500									4955	50	3080	1020	1130						309																																
T28.14																																																								100									436																																
T28.15.	920																																																							9500									4955	50	3180	1120	1230	70	30	17	20	10	325																						
T28.16																																																																		100									452																						
T28.17.	1020																																																																	9500									4955	50	3180	1220	1330						335												
T28.18.																																																																												100									462												
T28.19	1220																																																																											9500									4955	50	3180	1420	1530						355		
T28.20																																																																																						100									482		
T28.21.	1420					9500	4955	50	3180	1620	1730																																																																																						375
T28.22.00.0000СБ								100																																																																																									502

Пример обозначения подвесной опоры исполнения I, для трубопровода Dн = 377 мм, Δ = 50 мм:

ОПОРА ПОДВЕСНАЯ I-377 T28.01

Лист № подл. Подпись и дата
 Лист № док. Подпись и дата
 Лист № экз. Подпись и дата

Изм	Лист	№ докум	Подп	Дата
-----	------	---------	------	------

T28.00.00.0000СБ

Лист 2

920000000821

Таблица 2

Спецификация														
№ поз.	1		2			2а		3*			4			
Наименование	балка		блок пружины			блок пружины		Плавник с тягой			Хомут			
Количество	1		2			2		2			2			
Материал	—		—			—		—			Круге d ГОСТ 2590 - 71 20 ГОСТ 1050 - 60			
№ чертежа или стандарта	Т28.00.01.000СБ Т25.00.01.000СБ		Т26.00.00.000СБ			Т26.00.00.000СБ		Т27.00.02.000СБ			Т24.00.00.001 Т28.00.00.001			
Обозначение	Обозначение	Масса, кг	Обозначение	Масса, кг		Обозначение	Масса, кг		Обозначение	Масса, кг		Обозначение	Масса, кг	
				Инт.	Общ.		Инт.	Общ.		Инт.	Общ.		Инт.	Общ.
Т28.01.00.000СБ	Т28.01.01.000СБ	19,6	Т26.08.00.000СБ	71,1	142,2	—	—	—	Т27.07.02.000СБ	6,54	13,08	Т24.15.00.001	5,87	11,74
Т28.02			—	—	—	Т26.18.00.000СБ	128,5	257,0	Т27.08	4,60	9,20			
Т28.03	Т25.01	19,6	Т26.09	85,1	170,2	—	—	—	Т27.09	9,68	19,36	Т24.29	9,93	19,86
Т28.04			—	—	—	Т26.19	151,8	303,6	Т27.10	6,47	12,94			
Т28.05	Т28.05	21,6	Т26.07	85,7	171,4	—	—	—	Т27.07	6,54	13,08	Т28.05	6,65	13,30
Т28.06			—	—	—	Т26.17	117,7	235,4	Т27.08	4,60	9,20			
Т28.07	Т28.07	22,8	Т26.08	71,1	142,2	—	—	—	Т27.07	6,54	13,08	Т28.07	6,88	13,96
Т28.08			—	—	—	Т26.18	128,5	257,0	Т27.08	4,60	9,20			
Т28.09	Т28.09	24,8	Т26.08	71,1	142,2	—	—	—	Т27.07	6,54	13,08	Т28.09	7,90	15,80
Т28.10			—	—	—	Т26.18	128,5	257,0	Т27.08	4,60	9,20			
Т28.11	Т8.11	41,8	Т26.09	85,1	170,2	—	—	—	Т27.09	9,68	19,36	Т28.11	14,54	29,08
Т28.12			—	—	—	Т26.19	151,8	303,6	Т27.10	6,47	12,94			
Т28.13	Т28.13	44,6	Т26.09	85,1	170,2	—	—	—	Т27.09	9,68	19,36	Т28.13	15,98	31,96
Т28.14			—	—	—	Т26.19	151,8	303,6	Т27.10	6,47	12,94			
Т28.15	Т28.15	47,6	Т26.09	85,1	170,2	—	—	—	Т27.09	9,58	19,36	Т28.15	17,37	34,74
Т28.16			—	—	—	Т26.19	151,8	303,6	Т27.10	6,47	12,94			
Т28.17	Т28.17	50,4	Т26.09	85,1	170,2	—	—	—	Т27.09	9,68	19,36	Т28.17	18,81	37,62
Т28.18			—	—	—	Т26.19	151,8	303,6	Т27.10	6,47	12,94			
Т28.19	Т28.19	56,0	Т26.09	85,1	170,2	—	—	—	Т27.09	9,68	19,36	Т28.19	21,64	43,28
Т28.20			—	—	—	Т26.19	151,8	303,6	Т27.10	6,47	12,94			
Т28.21	Т28.21.01.000СБ	61,6	Т26.09.00.000СБ	85,1	170,2	—	—	—	Т27.09	9,68	19,36	Т28.21.00.001	24,53	49,06
Т28.22.00.000СБ			—	—	—	Т26.19.00.000СБ	151,8	303,6	Т27.10.02.000СБ	6,47	12,94			

* Для исполнения II, тягу применять без плавника.

Серия 4.903-10 Выпуск 6

Имя, № подл. Подпись и дата
Имя, № подл. Подпись и дата
Имя, № подл. Подпись и дата

Изм	Лист	№ докум	Подп	Дата

Т28.00.00.000СБ

Лист
3

Т 28.00.00.000СБ

Продолжение табл 2

Спецификация													
№ поз	5		6		7		8				Масса наплавленного металла сварных швов, кг		
Наименование	Накладка		Тяга		Ушко		Гайка						
Количество	2		2		4		12						
Материал	Лист 5 ГОСТ 5681 - 57 вст.3*) ГОСТ 14637 - 69		Круг d ГОСТ 2590 - 71 20 ГОСТ 1050 - 60				Сталь 20 ГОСТ 1050 - 60						
№ чертежа или стандарта	Т28.00.00.002 Т25.00.00.002		Т24.01.02.002 Т28.11.00.003		Т23.00.01.003 Т24.00.02.003		ГОСТ 5915 - 70						
Обозначение	Обозначение	Масса, кг		Обозначение	Масса, кг		Обозначение	Масса, кг		Обозначение	Масса, кг		
		шт.	Общ.		шт.	Общ.		шт.	Общ.		шт.	Общ.	
T28.01.00.000СБ T28.02.	T28.01.00.002	4,47	8,94	T24.01.02.002	0,86	1,72	T23.50.01.003	0,86	3,44	M24.5	0,107	1,284	0,86
T28.03 T28.04	T25.01.	5,06	10,12	T24.08.02.002	1,50	3,00	T24.08.02.003	1,68	6,72	M30.5	0,224	2,688	1,30
T28.05 T28.06	T28.05	5,66	11,32	T24.01.02.002	0,86	1,72	T23.50.01.003	0,86	3,44	M24.5	0,107	1,284	0,86
T28.07 T28.08	T28.07	7,80	15,60										
T28.09 T28.10.	T28.09	9,23	18,46										
T28.11 T28.12	T28.11.	12,81	25,62										
T28.13 T28.14	T28.13.	14,57	29,14										
T28.15 T28.16.	T28.15.	19,62	39,24	T28.11.00.003	1,72	3,44	T24.08.02.003	1,68	6,72	M30.5	0,224	2,688	1,30
T28.17 T28.18	T28.17	21,71	43,42										
T28.19 T28.20	T28.19	25,91	51,82										
T28.21 T28.22.00.000СБ	T28.01.00.002	30,10	60,20										

*) Технические требования Т3.00.00.000 ТТ п13

Серия 4.903-10 Выпуск 6

Изм № подл Подпись и дата Изм № подл Подпись и дата Изм № подл Подпись и дата

Изм	Лист	№ докум	Подп	Дата

T 28.00.00.000СБ

Лист 4

Т28.00.01.000СБ

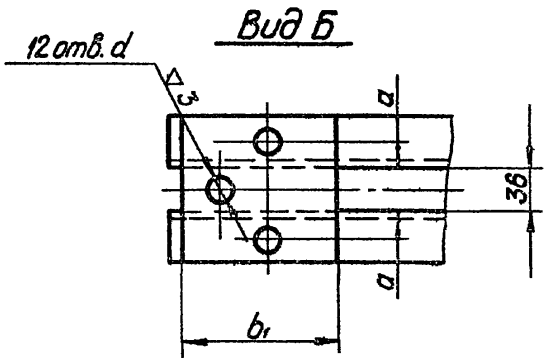
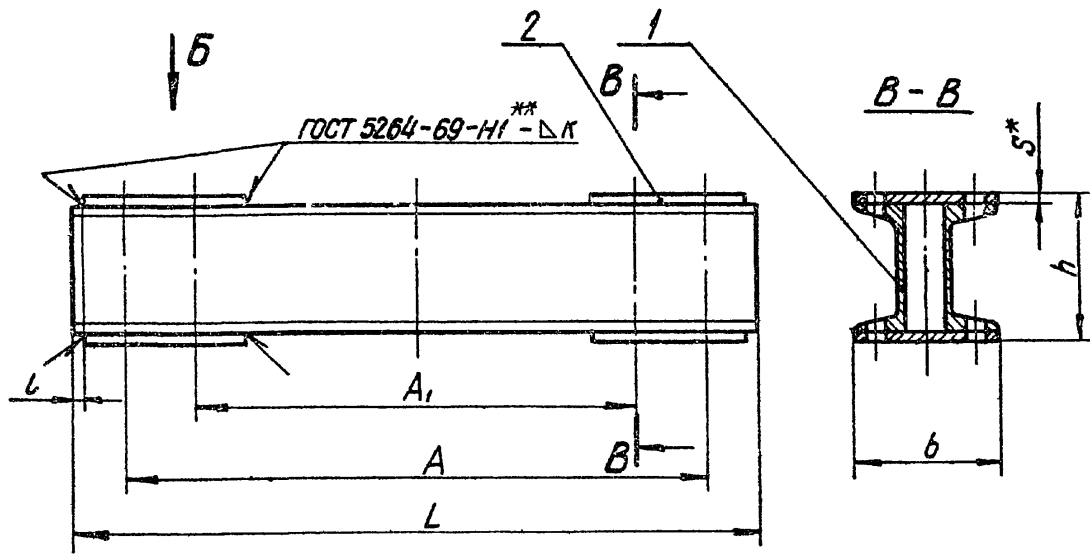


Таблица 2

Спецификация								
№ поз	1		2					
Наименование	Швеллер		Планка					
Количество	2		4					
Материал	Швеллер ГОСТ 8240-72 ВСт 3** ГОСТ 535-58		Лист 3 ГОСТ 5681-57 ВСт 3** ГОСТ 1637-69					
№ чертежа или стандарта	Без чертежа							
Обозначение	№ профиля	Длина, мм	Масса, кг		Размеры, мм S x b1 x b	Масса, кг		Масса катаного металла сварных швов, кг
			шт	Общ		шт	Общ	
T28.01.01.000СБ	12	640	6,7	13,4	10 x 140 x 150	1,51	6,04	0,150
T28.05		740	7,7	15,4				
T28.07		800	8,3	16,6				
T28.09		890	9,3	18,6				
T28.11	16	1030	14,6	29,2	16 x 165 x 165	3,08	12,32	0,320
T28.13		1130	16,0	32,0				
T28.15		1230	17,5	35,0				
T28.17		1330	18,9	37,8				
T28.19		1530	21,7	43,4				
T28.21.01.000СБ		1730	24,5	49,0				

Размеры в мм Таблица 1

Обозначение	A	A1	L	l	a	b	b1	d	h	κ	Масса, кг
T28.01.01.000СБ	550	420	640	8	25	140	150	27	140	6	19,6
T28.05	650	524	740								21,6
T28.07	710	574	800								22,8
T28.09	800	674	890								24,8
T28.11	920	775	1030	10	35	165	165	34	192	8	41,8
T28.13	1020	875	1130								44,6
T28.15	1120	975	1230								47,6
T28.17	1220	1075	1330								50,4
T28.19	1420	1275	1530								56,0
T28.21.01.000СБ	1620	1475	1730	61,6							

1. Сварку производить электродами типа Э42 по ГОСТ 9467-60.
- 2.* Размер для справок.
- 3.** Варить сплошным швом.
- 4.** См. технические требования Т3.00.00.000 ТТп. 1.3.

Т28.00.01.000СБ

Изм	Лист	№ докум	Подп	Дата
Разроб.	Андреева	Ашур		
Проб	Величенко	Савицкий		
Вып. зр.	Савицкий			
П. спец.	Сорокин			
И. контр.	Ермаков			
Утв.	Фелиш			

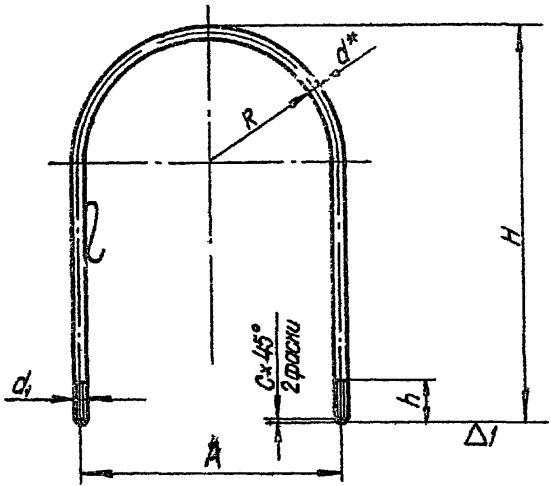
Балка Сборочный чертеж			Лист	Масса	Мощность
			См. табл.		
			Лист	Листов 1	
			Минэнерго СССР Госметаллоинженерный институт Энергомашиностроения Лен. филиал		

Серия 4.903-10 Выпуск 6

Имя на листе / Имя на детали / Имя на сборке / Имя на чертеже / Имя на штампе

Т28.00.00.001

▽3(▽)



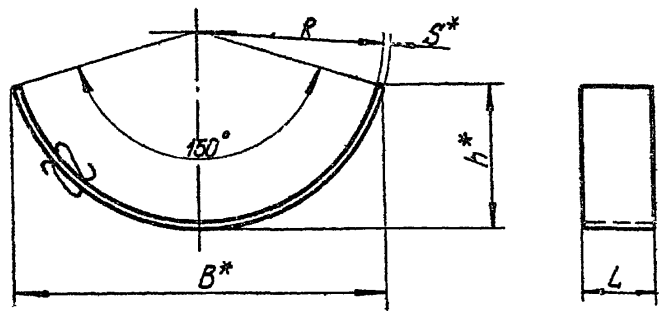
Размеры в мм

Обозначение	d	d ₁	R	A	H	h	C	Разбернутая длина	Масса, кг
T28.05.00.001	24	M24	250	524	800	90	2,5	1874	6,65
T28.07.			278	580	830			1967	6,98
T28.09.			328	680	930			2224	7,90
T28.11.	30	M30	372	774	1100	110	2,5	2620	14,54
T28.13.			422	784	1200			2880	15,98
T28.15.			474	978	1300			3130	17,37
T28.17.			524	1078	1400			3390	18,81
T28.19.			624	1278	1600			3900	21,64
T28.21.00.001			724	1478	1800			4420	24,53

* Размер для справок

Т28.00.00.002

▽1(▽)



Размеры в мм

Обозначение	R	B	h	L	S	Разбернутая длина	Масса, кг
T28.01.00.002	190	382	150	140	8	508	4,47
T28.05	242	483	188			644	5,66
T28.07.	267	533	208			710	7,80
T28.09.	317	630	244	170	10	840	9,23
T28.11.	352	718	278			960	12,81
T28.13	412	815	315			1092	14,57
T28.15	462	915	354	170	12	1225	19,62
T28.17.	512	1012	392			1356	21,71
T28.19	612	1205	466			1618	25,91
T28.21.00.002	712	1398	540			1880	30,10

1* Размеры для справок.

2** Технические требования ТЗ.00.00 000 ТТ п.13

Серия 4.903-10 Выпуск 6

Серия 4.903-10 Выпуск 6

Взам инв. №

Подпись и дата

Изм	Лист	№ докум	Подп	Дата
Разраб.	Андреева	Андреева		
Проб	Величенко	Величенко		
Рук.гр.	Сорокин	Сорокин		
Гл.инж.	Сорокин	Сорокин		
Н.контр.	Ермаков	Ермаков		
Учв.	Фейгин	Фейгин		

Т28.00.00.001		
Хомут	Лист	Масса
		См табл
Круг	d ГОСТ 2590 - 71	Минэнерго СССР
	20 ГОСТ 1050 - 60	Главтеплоэнерго монтаж Энергомонтажпроект Лен филиал

Взам инв. №

Подпись и дата

Изм	Лист	№ докум	Подп	Дата
Разраб.	Андреева	Андреева		
Проб	Величенко	Величенко		
Рук.гр.	Сорокин	Сорокин		
Ин спец	Сорокин	Сорокин		
Н.контр.	Ермаков	Ермаков		
Учв.	Фейгин	Фейгин		

Т28.00.00.002		
Накладка	Лист	Масса
		См табл
Лист	S ГОСТ 5681 - 57	Минэнерго СССР
	8См3** ГОСТ 14637 - 69	Главтеплоэнерго монтаж Энергомонтажпроект Лен филиал

Формат А4

Копия: 4.00529-02 85