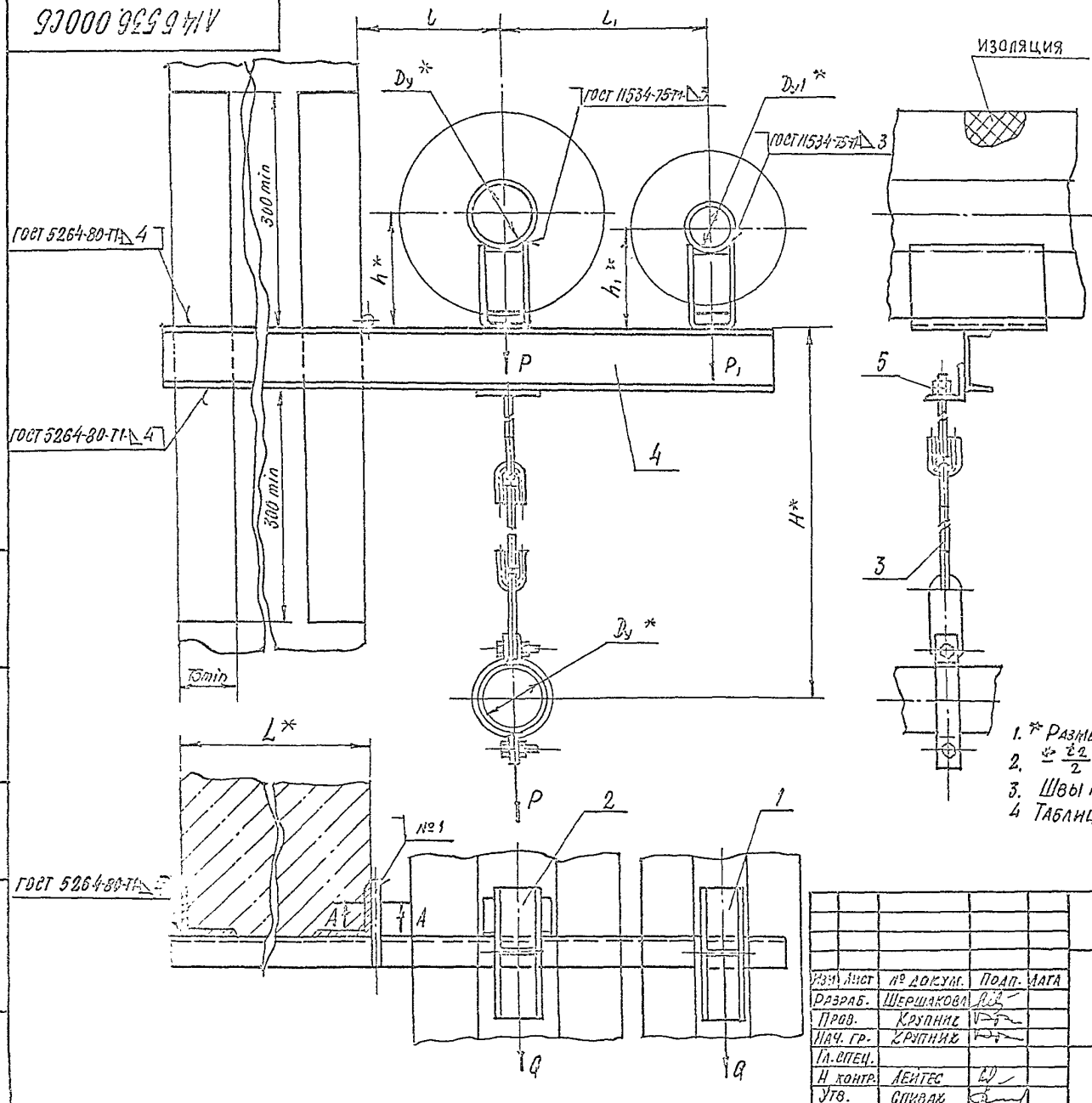


А14Б 536 000 СБ

ВЫПУСК 2

СФЕРНА 5.900 - 7

Изм. № подл. Исполн. и дата
Изм. № подл. Исполн. и дата
Изм. № подл. Исполн. и дата



- 1. * РАЗМЕРЫ ДЛЯ СПРАВОК.
- 2. $\pm \frac{0.2}{2}$
- 3. ШВЫ №1-СВАРКА РУЧНАЯ ДУГОВАЯ
- 4. ТАБЛИЦУ ИСПОЛНЕНИЙ-СМ. ЛИСТ 2,3

А14Б 536.000 СБ

			ЛИТ.	МАССА	МАСШТАБ
УЗМ. ЛИСТ	№ ДОКУМ.	ПОДП. МАГА	И	СМ. ТАБЛ.	—
ДРАЗЯБ.	ЩЕРШАКОВА	ИЗ			
ПРОВ.	КРУПНЯК	ИЗ	ЛИСТ 1 ЛИСТОВ 3		
НАЧ. ГР.	КРУПНИЙ	ИЗ			
ИЛ. СПЕЦ.			САНТЕХНИИПРОЕКТ		
И КОНТР.	АЕНТЕС	ИЗ			
УТВ.	СПИВАК	ИЗ			

ОПОРА ПОДВИЖНАЯ ТРЕХРЯДНАЯ

