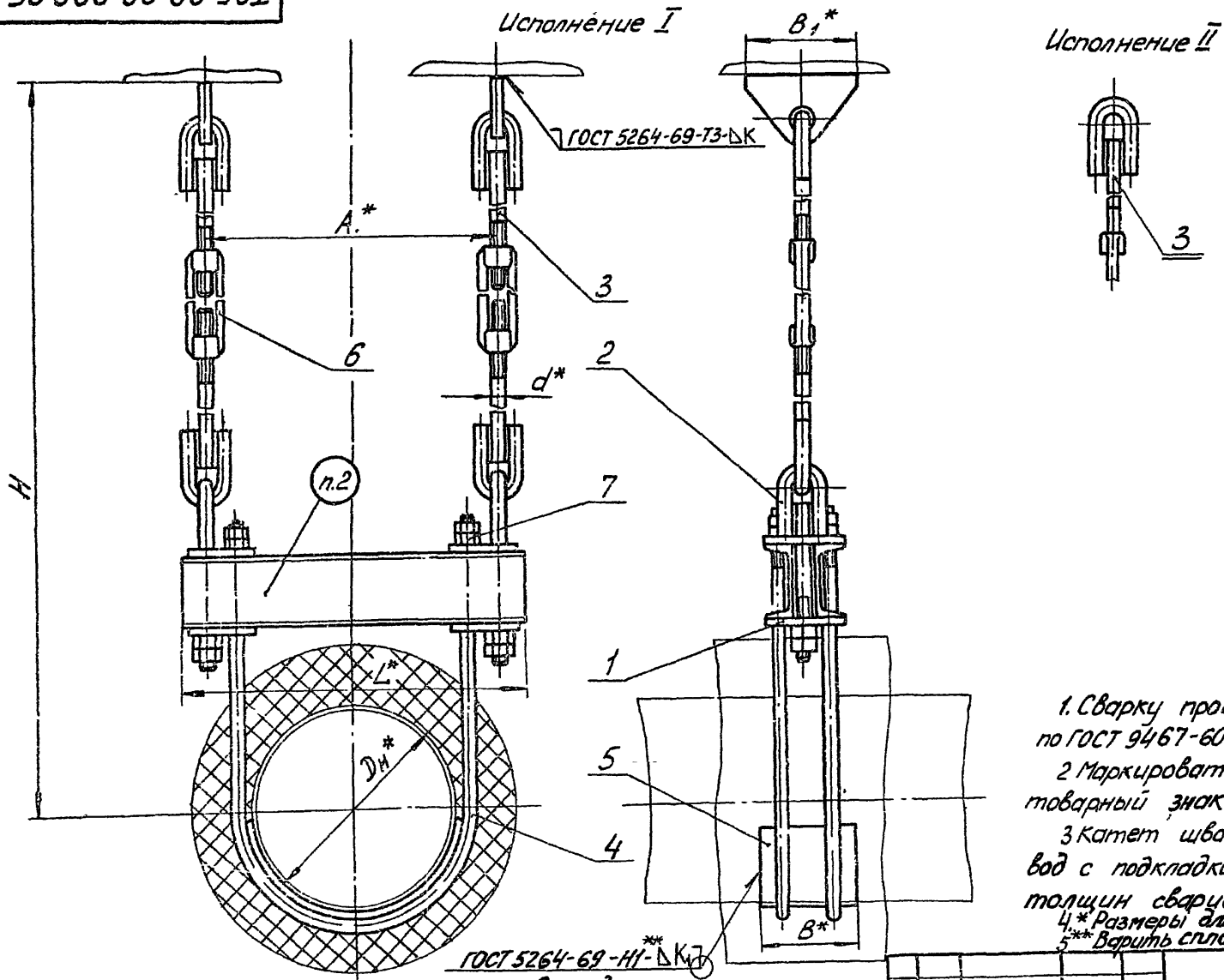


T25.00.00.000 СБ

Серия 4 903-10 Выпуск 6

У-С. Измен. Подпись и дата. Изм. и дата. Подпись и дата.



1. Сварку производить электродом типа Э42 по ГОСТ 9467-60.
2. Маркировать: обозначение по чертежу и товарный знак завода-изготовителя
3. Катет шва "К", соединяющий трубопровод с подкладкой, не должен превышать толщин свариваемых деталей.
- 4* Размеры для справок.
- 5** Варить сплошным швом.

GOST 5264-69-N1-DK7
См. п. 3

T25.00.00.000 СБ

Изм.	Лист	№ докум	Подп	Дата	Опора подвесная жесткая горизонтальных трубопроводов Дн 426-630 мм Сборочный чертеж	Лит	Масса	Масштаб
Разраб	Гранич	Техник	20.03	20.03		См. табл.	—	
Проб.	Величенко	20.03	20.03	20.03	Лист 1	Листов 5		
Р.к. зр.	Свойкин	21.03	21.03	21.03	Минэнерго СССР Главгеплоэнергомонтаж Энергомонтажпроект Лен филиал			
Т. спец.	Сорокин	21.03	21.03	21.03				
И. контр.	Брмаков	21.03	21.03	21.03				
Утв.	Фейгин	21.03	21.03	21.03	Компьютер. Соблзвд 4.00329-02. 32 формат 12			

Т25.00.00.000СБ

Размеры в мм

Таблица 1

Обозначение	Наружный диаметр трубопровода, D _н	Допускаемая вертикальная нагрузка, кгс	H ≈		L	A	B	B ₁	d	κ	Масса, кг
			max	min							
T25.01.00.000СБ	426	9500	1420	1550	680	600	140	200	30	8	84,5
T25.02.			1970	1800							87,3
T25.03.			2220	2050							90,1
T25.04.			2470	2300							92,9
T25.05.			2720	2550							95,7
T25.06.			2970	2800							98,5
T25.07.			3220	3050							101,1
T25.08.	480	14000	1840	1650	780	680					135,9
T25.09.			2090	1900							139,9
T25.10.			2340	2150							143,9
T25.11.			2590	2400							147,9
T25.12.			2840	2650							151,9
T25.13.			3090	2900							155,9
T25.14.			3340	3150							159,9
T25.15.	530	14000	1900	1710	840	740	180	250	36	12	144,2
T25.16.			2150	1960							147,2
T25.17.			2400	2210							151,2
T25.18.			2650	2460							155,2
T25.19.			2900	2710							159,2
T25.20.			3150	2960							163,2
T25.21.			3400	3210							167,2
T25.22.	630	14000	1940	1750	940	840					151,6
T25.23.			2190	2000							155,6
T25.24.			2440	2250							159,6
T25.25.			2690	2500							163,6
T25.26.			2940	2750							167,6
T25.27.			3190	3000							171,6
T25.28.00.000СБ			3440	3250							175,6

Пример обозначения подвесной опоры исполнения I,
для трубопровода D_н = 480 мм, H_{max} = 1840 мм:
ОПОРА ПОВЕСНАЯ I-480 T25.08

Серия 4.903 - 10 Выпуск 6

Инд. на подл. Подпись и дата Взам. инв. № Инв. № з/вкл. Подпись и дата

Изм/лист № докум Подп Дата

T25.00.00.000СБ

Лист 2

Т25.00.00.000С5

Таблица 2

Спецификация

№ поз	1		2			3*			4			5	
Наименование	Балка		Тяга шарнирная			Плавник с тягой			Хомут			Накладка	
Количество	1		2			2			2			1	
Материал	_____		_____			_____			Круг d ГОСТ 2590 - 71 20 ГОСТ 1050 - 60			Лист S ГОСТ 5681 - 57 ВСтЗ** ГОСТ 14637-69	
№ чертежа или стандарта	Т25.00.01.000С5		Т24.00.02.000С5; Т25.08.02.000С5			Т24.00.03.000С5			Т24.00.00.001			Т25.00.00.002	
Обозначение	Обозначение	Масса, кг	Обозначение	Масса, кг		Обозначение	Масса, кг		Обозначение	Масса, кг		Обозначение	Масса, кг
				шт	Общ.		шт	Общ.		шт	Общ.		
Т25.01.00.000С5	Т25.01.01.000С5	19,6	Т24.08.02.000С5	7,72	15,5	Т24.08.03.000С5	6,6	13,2	Т24.29.00.001	9,93	19,9	Т25.01.00.002	5,06
Т25.02						Т24.09	8,0	16,0					
Т25.03						Т24.10	9,4	18,8					
Т25.04						Т24.11	10,8	21,6					
Т25.05						Т24.12	12,2	24,4					
Т25.06						Т24.13	13,6	27,2					
Т25.07						Т24.14	14,9	29,8					
Т25.08	Т25.08.01.000С5	34,9	Т25.08.02.000С5	13,0	26,0	Т24.22	10,9	21,8	Т24.36.00.001	16,38	32,8	Т25.08.00.002	7,31
Т25.09						Т24.23	12,9	25,8					
Т25.10						Т24.24	14,9	29,8					
Т25.11						Т24.25	16,9	33,8					
Т25.12						Т24.26	18,9	37,8					
Т25.13						Т24.27	20,9	41,8					
Т25.14.00.000С5						Т24.28.03.000С5	22,9	45,8					

Серия 4.903-10 Выпуск 6

Изд. № 001
Лист № 001
Подпись и дата
Изд. № 001

Изм	Лист	№ докум	Подп	Дата	Т25.00.00.000С5	Лист
						3

725.00.00.000СБ

Продолжение табл. 2

Спецификация

№ поз.	1		2		3*		4		5				
Наименование	Балка		Тяга шарнирная		Плавник с тягой		Хомут		Накладка				
Количество	1		2		2		2		1				
Материал	—		—		—		Круж d ГОСТ 2590 - 71 20 ГОСТ 1050 - 60		Лист S ГОСТ 5681 - 57 Вст 3** ГОСТ 14637-69				
№ чертежа или стандарта	Т 25.00.01.000 СБ		Т 24.00.02.000 СБ; Т 25.08.02.000 СБ		Т 24.00.03.000 СБ		Т 24.00.00.001		Т 25.00.00.002				
Обозначение	Обозначение	Масса, кг	Обозначение	Масса, кг		Обозначение	Масса, кг		Обозначение	Масса, кг			
				шт	Общ		шт	Общ		шт	Общ		
T 25 15 00 000СБ	T 25.15.01.000СБ	36,5	T 25.08.02.000СБ	13,0	26,0	T 24.22.03 000СБ	10,9	21,8	T 24.43.00.001	17,90	35,8	T 25 15.00.002	10,03
T 25 16						T 24.23.	12,9	25,8					
T 25.17.						T 24.24.	14,9	29,8					
T 25.18						T 24.25.	16,9	33,8					
T 25.19.						T 24.26	18,9	37,8					
T 25 20						T 24.27.	20,9	41,8					
T 25 21.						T 24.28.	22,9	45,8					
T 25.22.	T 25.22.01.000СБ	39,3	T 25.08.02.000СБ	13,0	26,0	T 24.22.	10,9	21,8	T 24.50 00.001	19,98	40,0	T 25.22.00.002	11,45
T 25.23.						T 24.23.	12,9	25,8					
T 25.24.						T 24.24.	14,9	29,8					
T 25.25.						T 24.25.	16,9	33,8					
T 25.26.						T 24.26.	18,9	37,8					
T 25.27.						T 24.27.	20,9	41,8					
T 25.28.00.000СБ						T 24.28.03.000СБ	22,9	45,8					

1* Для исполнения II, тягу применять без плавника.
 2.***) См. технические требования Т 3.00.00.000 ТТ п.1.3.

Выпуск 6
 Серия 4 903 - 10
 Инв. № докум. Подпись и дата
 Взам. инв. № Инв. № докум. Подпись и дата

Изм.	Лист	№ докум.	Подп.	Дата	725.00.00.000СБ	Лист
						4

72500000000571

Продолжение табл. 2

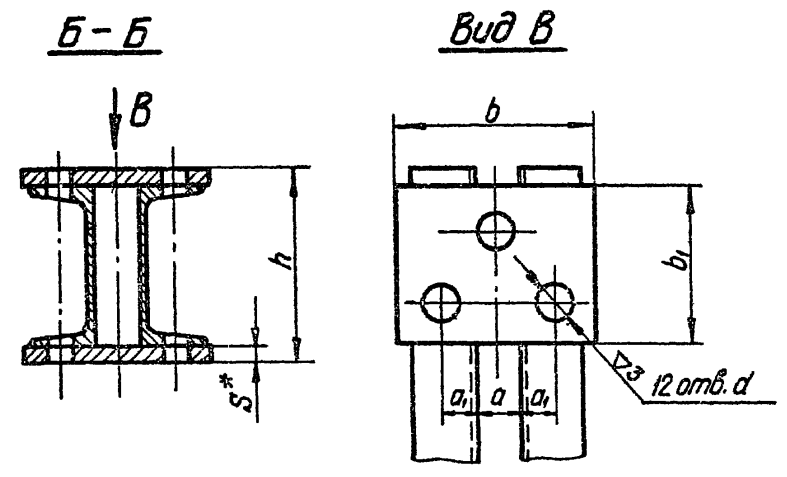
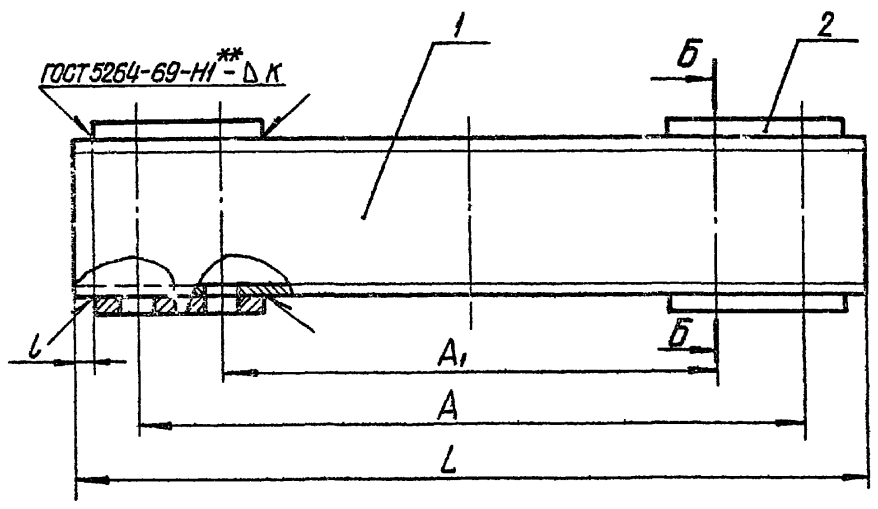
Выпуск 6
Серия 4.903-10
Изм. № подл. Подпись и дата
Изм. № подл. Подпись и дата
Изм. № подл. Подпись и дата

Спецификация						
№ ПОЗ	6		7			
Наименование	Муфта		Гайка			
Количество	2		12			
Материал	ВСт3*) ГОСТ 380-71		Сталь 20 ГОСТ 1050-60.			
№ чертежа или стандарта	Т 24.00.00.003		ГОСТ 5915-70			
Обозначение	Обозначение	Масса, кг		Обозначение	Масса, кг	
		шт.	Общ.		шт.	Общ.
T25.01.00.000СБ	T24.08.00.003	4,26	8,52	M30.5	0,224	2,69
T25.02.						
T25.03						
T25.04						
T25.05						
T25.06.						
T25.07						
T25.08.	T24.22.00.003	4,26	8,52	M36.5	0,377	4,52
T25.09						
T25.10.						
T25.11.						
T25.12.						
T25.13.						
T25.14.00.000СБ						

Спецификация						
№ ПОЗ	6		7			
Наименование	Муфта		Гайка			
Количество	2		12			
Материал	ВСт3*) ГОСТ 380-71		Сталь 20 ГОСТ 1050-60			
№ чертежа или стандарта	Т 24.00.00.003		ГОСТ 5915-70			
Обозначение	Обозначение	Масса, кг		Обозначение	Масса, кг	
		шт.	Общ.		шт.	Общ.
T25.15.00.000СБ	T 24.22.00.003	4,26	8,52	M36.5	0,377	4,52
T25.16.						
T25.17.						
T25.18						
T25.19						
T25.20						
T25.21.						
T25.22.						
T25.23.						
T25.24.						
T25.25.						
T25.26.						
T25.27.						
T25.28.00.000СБ						

*) См. технические требования Т3.00.00.000 ТТ п.1.3.

Т25.00.01.000СБ



Серия 4.903-10 Выпуск 6

Таблица 2

Спецификация									
№ поз	1				2				Масса нагнанный шов, металл сварных швов, кг
Наименование	Швеллер				Планка				
Количество	2				4				
Материал	Швеллер ГОСТ 8240-72 80тЗ*** ГОСТ 535-58				Лист 3 ГОСТ 5681-57 80тЗ*** ГОСТ 14637-69				
№ чертежа или стандарта	без чертежа								
Обозначение	№ про-филя	Длина, мм	Масса, кг		Размеры, мм S x b1 x b	Масса, кг			
			шт	Общ.		шт	Общ.		
T25.01.01.000СБ	12	680	7,1	14,2	10 x 130 x 150	1,32	5,28	0,15	
T25.08	15	780	11,1	22,2	16 x 150 x 190	3,11	12,44	0,30	
T25.15		840	11,9	23,8					
T25.22.01.000СБ		940	13,3	26,6					

Размеры в мм Таблица 1

Обозначение	A	A1	L	L1	a	a1	b	b1	h	d	K	Масса, кг
T25.01.01.000СБ	600	475	680	6	36	26	150	130	140	34	6	19,6
T25.08	680	536	780	10	46	35	190	150	192	40	8	34,9
T25.15	740	592	840	12								36,5
T25.22.01.000СБ	840	692	940									39,3

1. Сварку производить электродами типа Э42 по ГОСТ 9467-60.
- 2.* Размер для справок.
- 3.** Варить сплошным швом
- 4.*** Технические требования ТЗ.00.00.000ТТ п.1.3.

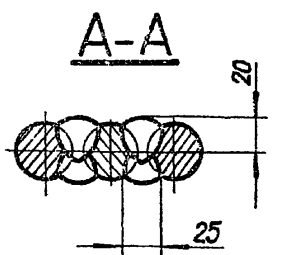
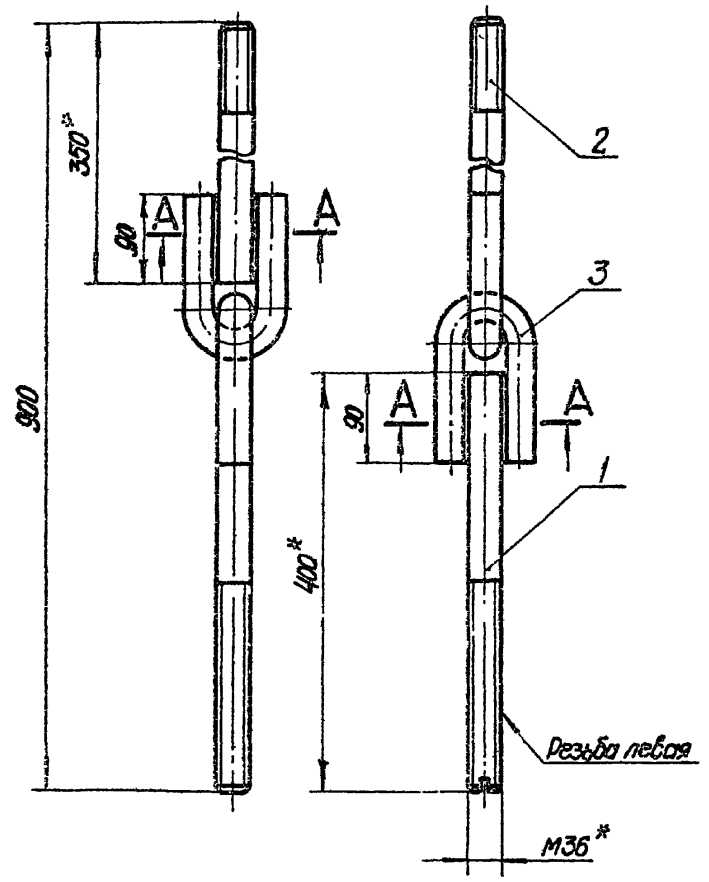
Имя на листе Подпись и дата Имя на листе Подпись и дата Имя на листе Подпись и дата

				Т25.00.01.000СБ					
Изм	Лист	№ докум	Подп	Дата	Балка Сборочный чертеж	Лит.	Масса	Масштаб	
Разраб	Мерзан	ПМК	8.8.71			См. табл. 1			
Проб	Величенко	В.С.	11.71			Лист	Листов 1		
Рук эр	Свисткин	С.В.	8.71			Минэнерго СССР Главтеплоэнергомонтаж Энергомонтажпроект Лен филиал			
Ин спец	Сорокин								
Н.контр	Ермаков	И.Б.			Формат 12				
Утв	Фейгин								

T25.08.02.000CB

Серия 4.903-10 Выпуск 6

Изм. №, лист, дата, подпись и дата, И.В. №, лист, дата, подпись и дата, И.В. №, лист, дата, подпись и дата



Спецификация						
№ поз	1		2		3	
Наименование	Тяга левая		Тяга		Ушко	
Количество	1		1		2	
Материал	Круг 36 ГОСТ 2590-71 20 ГОСТ 1050-60					
№ чертежа или стандарта	Т 24.00.02.001		Т 25.08.02.001		Т 24.00.02.003	
Обозначение	Обозначение		Обозначение		Обозначение	
	Мас-са, кг	Мас-са, кг	Мас-са, кг	Мас-са, кг	Масса, кг	
T25.08.02.000CB	T24.22.02.001	3,19	T25.08.02.001	2,8	T24.22.02.003	2,80 5,60 1,40

1. Сварку производить электродом типа Э42 по ГОСТ 9467-60.
2. Масса - 12,9 кг.
- 3.* Размеры для справок.

Т 25.08.02.000CB				Лист	Масса	Масштаб
Изм.	Лист	№ докум.	Подп.	Дата	13,0	1:5
Разраб.	Андреева	Андреева	07.72			
Проб.	Величенко	Величенко			Лист	Листов 1
Рук.гр.	Своякин	Своякин			Минэнерго СССР Глобалэнергоаппарат Энергоаппаратпроект Лен филиал	
И. спец.	Сорокин	Сорокин				
Н.контр.	Борисов	Борисов				
Утв.	Фейгин	Фейгин				

Копир Беляева 4.00.529-02 58

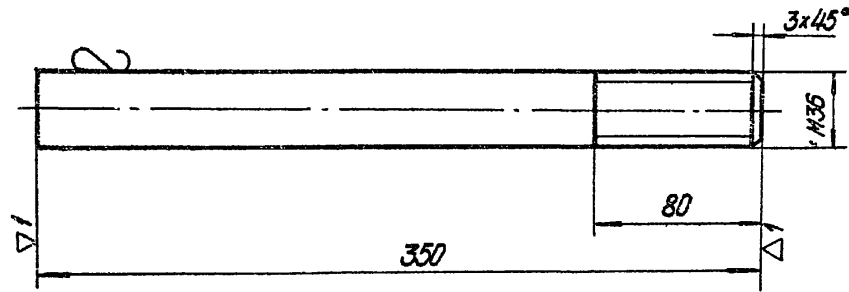
Формат 12

Серия 4.903-10 Выпуск 6

И-В. № в д/бл. Подпись и дата

T25.08.02.001

▽3 (▽)



И-В. № в д/бл.	Подпись и дата
И-В. № в д/бл.	Подпись и дата
И-В. № в д/бл.	Подпись и дата
И-В. № в д/бл.	Подпись и дата
И-В. № в д/бл.	Подпись и дата
И-В. № в д/бл.	Подпись и дата
И-В. № в д/бл.	Подпись и дата
И-В. № в д/бл.	Подпись и дата
И-В. № в д/бл.	Подпись и дата
И-В. № в д/бл.	Подпись и дата

T25.08.02.001

Тяга

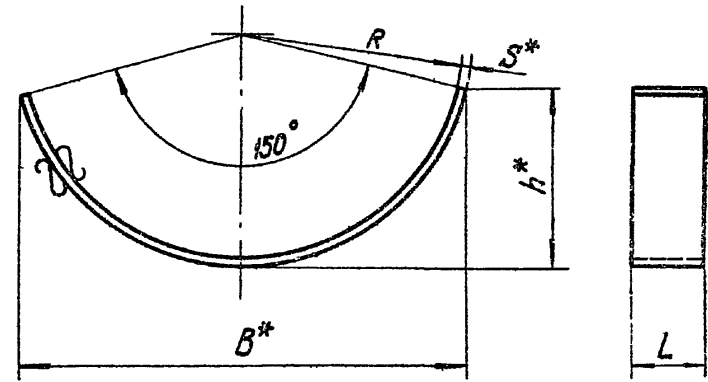
Круг 36 ГОСТ 2590 - 71
20 ГОСТ 1050 - 60

Лист	Масса	Масштаб
1	2,8	—
Лист	Листов 1	
Минэнерго СССР Главтеплоэнергомонтаж энергомонтажпроект Лен. филиал		

Формат 11

T25.00.00.002

▽1 (▽)



Серия 4.903-10 Выпуск 6

И-В. № в д/бл. Подпись и дата

Размеры в мм

Обозначение	R	B ≈	L	h ≈	S	Развернутая длина	Масса, г
T25.01.00.002	215	430	140	78	8	575	5,06
T25.08.00.002	242	483		94	8	647	7,31
T25.15.00.002	267	533	180	154	10	710	10,03
T25.22.00.002	317	613		234	10	810	11,45

- 1.* Размеры для справок.
- 2.** См. технические требования Т3.00.00.000 ТТ п.1.3.

T25.00.00.002

Накладка

Лист S ГОСТ 5681 - 57
ВСм3** ГОСТ 14637 - 69

Лист	Масса	Масштаб
1	См табл.	—
Лист	Листов 1	
Минэнерго СССР Главтеплоэнергомонтаж энергомонтажпроект Лен. филиал		

Копир белая 4.00.529-02 59 Формат 11