

ИЗМ. ИСПОЛ. ПОДП. И ДАТА

СЕРИЯ 5.900.-7 ВЫПУСК 4

Лист	Обозначение	Наименование	Кол. на исполн. А145 582.000 -							Примечание
			01	02	03	04	05	06	07	
		Стандартные изделия								
7		Болты ГОСТ 7798-70								
		M10-6g x 40. 36	6	6	6					
		M10-6g x 50. 36			6					
		M12-6g x 60. 36			6	6				
		M16-6g x 70. 36					6	6		
		Гайки ГОСТ 5915-70								
8		M10-6H.5	12	12	12	12				
		M12-6H.5			12	12			12	12
		M16-6H.5								
9		M10-6H.5	4	4	4	4				
		M12-6H.5					4	4		
		M16-6H.5							4	4
		Шайбы ГОСТ 11371-78								
10		10.02	2	2	2	2				
		12.02							2	2
		16.02							2	2

А145 582.000

Лист 3

Исполнитель: Журилина

Изм. Испол. Подп. и Дата

Лист № докум. Подп. Дата
 Разраб. БЕЛЯВСКАЯ
 Проект. КРУПНИК
 Изв. контр. ЛЕЙТЕС
 Утв. СЛИВАК

А145 582.002

Упор

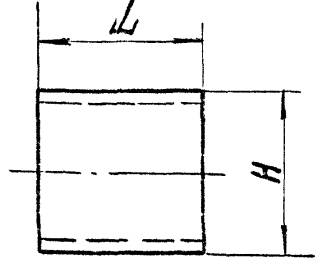
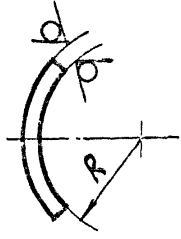
См. табл.

Лист МАССА/Масштаб
 И СМ. ТАБЛ. —
 Лист Листов 1

САНТЕХНИИПРОЕКТ

А145 582.002

50/5

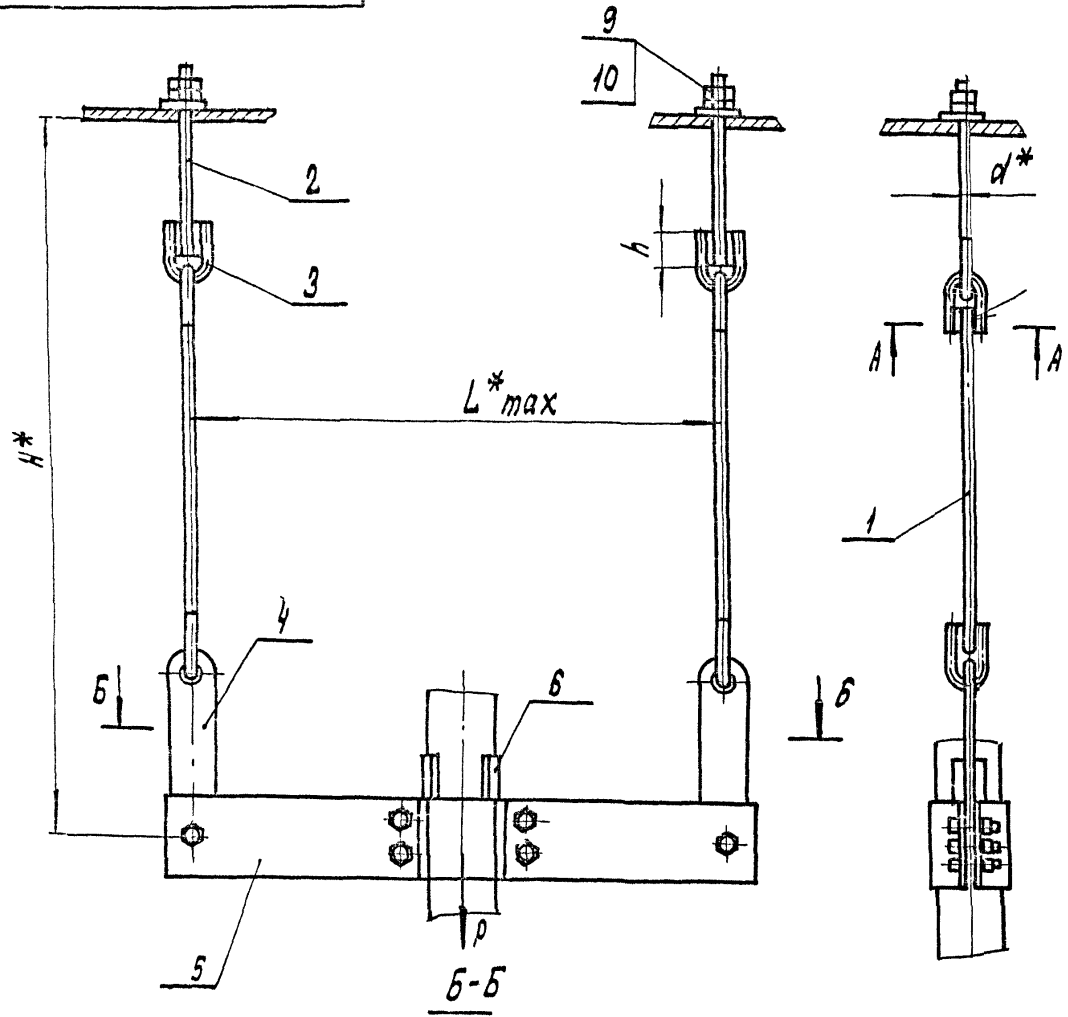


Неуказанные предельные отклонения размеров h/4.

А14Б 582.000СБ

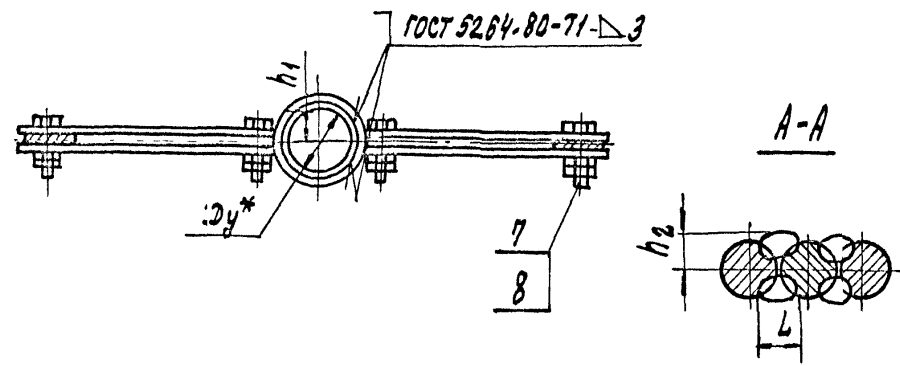
СЕРИЯ 5.900 - 7 ВЫПУСК 4

ИЗВ. ПЕРСОНАЛ. ПОДП. И ДАТА
 ОБРАТ. ИЗМ. ИЛИ ДОП. ПОДП. И ДАТА



Обозначение	Условный проход Ду*, мм	Допускаемая нагрузка P, кгс	Размеры, мм						Масса, кгс
			L*	H*	h	h ₁	h ₂	L	
А14 Б 582.000	50	51	400			15±1			3,32
-01	65	75	440	550	26 ^{+0,52}	17,5±1	5±1	10±1	4,60
-02	80	107	550			20±1			7±1
-03	100	157	580			22,5±1			8,71
-04	125	220	600	630	34 ^{+0,62}	30±1	9±1	12±1	13,20
-05	150	325	630			35±1			12±1
-06	200	857	750	680	43 ^{+0,62}	50±1	15		24,54
-07	250	1153	860			57,5±1			

1.* Размеры для справок.
 2. Сварка ручная дуговая.

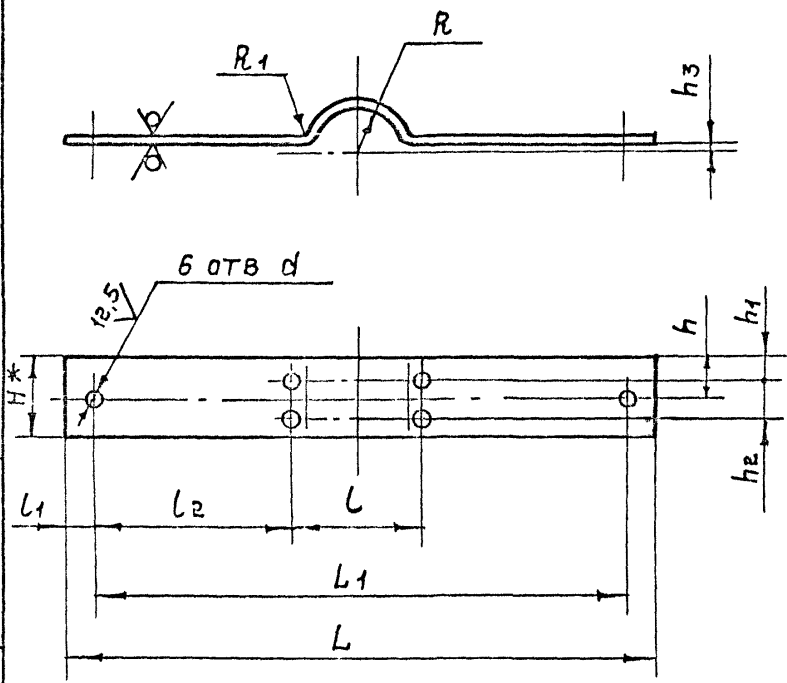


Изм.				Лист				№ докум.				Подп.				Дата			
А14Б 582.000СБ																			
Опора подвесная												Лит.		Масса		Масштаб			
												И		см.		—			
												Лист		Листов		1			
САНТЕХНИИПРОЕКТ																			

50/√M

А14Б 582.001

СЕРИЯ 5.900 -7
ВЫПУСК 4



ОБОЗНАЧЕНИЕ	РАЗМЕРЫ, ММ.													МАТЕРИАЛ	МАССА, КГ.
	L	L1	L	L1	L2	H*	h	h1	h2	h3	R	R1	d		
А14Б 582.001	440	400	95		152,5	60	30	15	30		30	15		Лист 5 ГОСТ 19903-74 Ст.3 ГОСТ 14637-89	1,1
-11	480	440	116	20	162	70	35	17,5	35		39			Лист 6 ГОСТ 19903-74 Ст.3 ГОСТ 14637-89	1,6
-12	540	500	130		185						45	66	12		2,4
-13	600	540	156	30	192	90	45	22,5	45	4	54	18		Лист 8 ГОСТ 19903-74 Ст.3 ГОСТ 14637-89	3,6
-14	640	600	190								67			Лист 10 ГОСТ 19903-74 Ст.3 ГОСТ 14637-89	5,4
-15	670	630	220	20	205	100	50	25	50		80	110	14		5,3
-06	800	750	296	25	227	120	60	30	60		110	12		Лист 12 ГОСТ 19903-74 Ст.3 ГОСТ 14637-89	9,9
-07	920	860	366	30	247	160	80	40	80	6	137	16	16	Лист 16 ГОСТ 19903-74 Ст.3 ГОСТ 14637-89	13

1.* РАЗМЕР ДЛЯ СПРАВОК.
2. H14; h14; ± t2/2

ИНВ № ПОДП. И ДАТА
ВЗЯМ. ИНВ. ИЛИ № ФАБ. ПРАП. И ДАТА

А 14Б 582.001			
РАЗРАБ БЕЛЯВСКИЙ		ПОЛУХОМУТ	
ПРОВ КРУПНИК		И	
НАЧ.ГР КРУПНИК		ЛИСТ	
ГЛ.СПЕЦ		ЛИСТОВ 1	
И КОНТ. ЛЕИТЕС		СМ. ТАБЛ.	
УТВ. СПИВАК		САПТЕХНИПРОЕКТ	