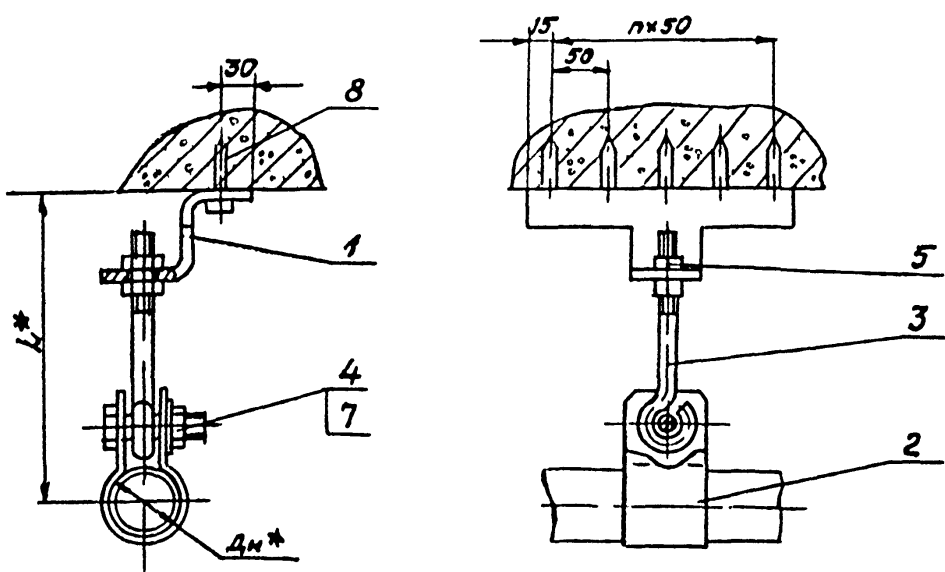


АПЭ1391.0СБ

Типовые конструкции Серия 5305



Обозначение	Размеры в мм			Масса, кг
	Дн*	Л*	пх50	
АПЭ1391.0	18 30	120	1	0,7
-01	32 48	135	2	1,0
-02	50 65	150	4	1,6

1. ± 0,2  
2. Размеры для справок.

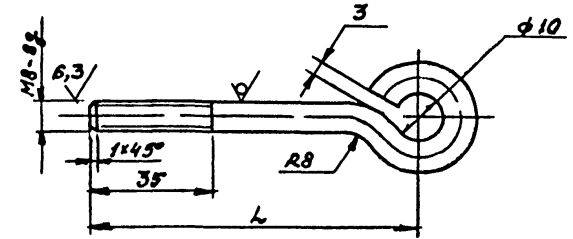
Анализ, проектирование, изготовление, монтаж и эксплуатация

АПЭ 1391.0СБ				Лист	Масса	Масшт.
Кан. лист	№ докум.	Исполн.	Дата	Подвеска для крепления труб к плитам перекрытия	Смет.	—
Разраб.	Акулин	Исполн.	—	Сборочный чертёж	Лист	Листов 1
Пров.	Акулин	Исполн.	—	СПКБ "Спецавтоматика" Москва		
Т. контр.	Акулин	Исполн.	—	Формат А3		
И. контр.	Уткина	Исполн.	—	Копировала Баратникова		
Утв.	Азаров	Исполн.	—			

Типовые конструкции Серия 5.908-1

АПЭ 1391.0-3

(√) 12,5



Обозначение	L, мм	Масса, кг
АПЭ 1391.0-3	56	0,045
-01	60	0,05

H14, ±  $\frac{t_2}{2}$

Инв. № подл. Подпись и дата. Изм. № вкл. Инв. № вкл. Подпись и дата.

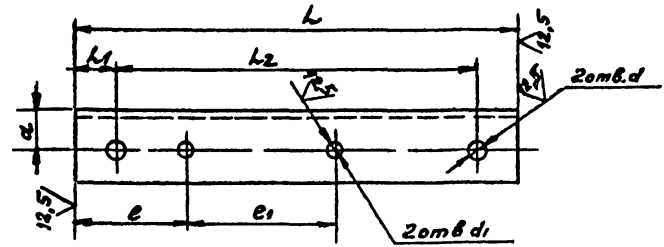
Кин. лист	№ докум.	Подпись	Дата
Разраб.	АЛЕКСИЧЕВА		
Пров.	АКУЛИН		
Техн. пр.	АКУЛИН		
Н. контр.	УТКИНА		
Утв.	Азаров		

АПЭ 1391.0-3		
Лист	Масса	Масштаб
Тяга	См таб. л. 44	—
Круг	88 ГОСТ 2590-71 Ст 3 ГОСТ 535-79	СПКБ "Спецавтоматика" Москва

Типовые конструкции Серия 5.908-1

АПЭ 1392.0-1

(√) A



Обозначение	Размеры в мм							Материал	Масса, кг
	L	L1	L2	e	e1	a	d		
АПЭ 1392.0-1	220	20	180	56	75		7	Ст 3 ГОСТ 535-79	0,36
-02	270		220	61	90	20	9		0,44
-03	290	35	240	72	110	30	11	Ст 3 ГОСТ 535-79	0,88

H14, ±  $\frac{t_2}{2}$

Инв. № подл. Подпись и дата. Изм. № вкл. Инв. № вкл. Подпись и дата.

Кин. лист	№ докум.	Подпись	Дата
Разраб.	АЛЕКСИЧЕВА		
Пров.	АКУЛИН		
Техн. пр.	АКУЛИН		
Н. контр.	УТКИНА		
Утв.	Азаров		

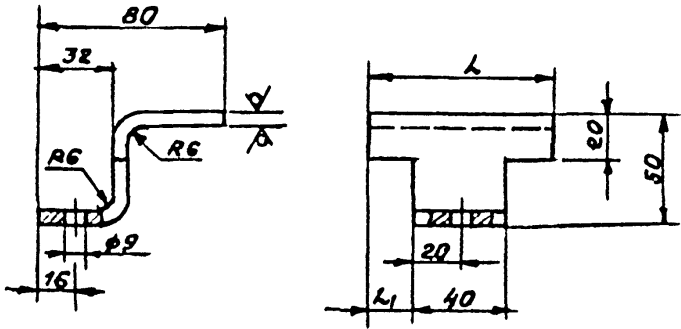
АПЭ 1392.0-1		
Лист	Масса	Масштаб
Опора	См таб. л. 44	—
Круг	88 ГОСТ 2590-71 Ст 3 ГОСТ 535-79	СПКБ "Спецавтоматика" Москва

Копия № 18624 29

Типовые конструкции Серия 5.903-1

АПЭ 1391.0-1

12,5 (✓)



Обозначение	L, мм	h, мм	Масса, кг
АПЭ 1391.0-1	80	20	0,48
-01	130	45	0,79
-02	230	95	1,4

H14, ± 1/2

АПЭ 1391 0-1

Лист	Масса	Масшт
См таб. АУЧУ	—	—
Лист	Листов 1	
СПКБ "Спецавтоматика" Москва Б-ПН-6.0 ГОСТ 19903-74 Ст.3 по ГОСТ 14637-69		

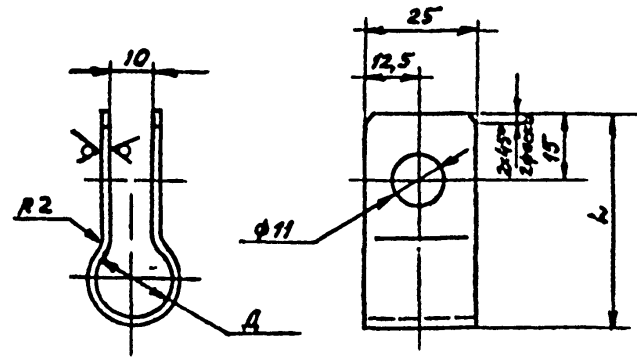
Калицаева К. Караченцева

Формат А4

Типовые конструкции Серия 5.908-1

АПЭ 1391.0-2

12,5 (✓)



Обозначение	L, мм	h, мм	Масса, кг
АПЭ 1391.0-1	18.. 30	65	0,058
-01	32 48	80	0,07
-02	50..65	110	0,098

H14, ± 1/2

АПЭ 1391.0-2

Лист	Масса	Масшт
См таб. АУЧУ	—	—
Лист	Листов 1	
СПКБ "Спецавтоматика" Москва Б-ПН-2.0 ГОСТ 19903-74 Ст.3 по ГОСТ 16523-70		

Калицаева К. Караченцева

Формат А4

Исполнитель: Подпись и дата  
 Проверил: Подпись и дата  
 Проверил: Подпись и дата  
 Проверил: Подпись и дата

Исполнитель: Подпись и дата  
 Проверил: Подпись и дата  
 Проверил: Подпись и дата  
 Проверил: Подпись и дата