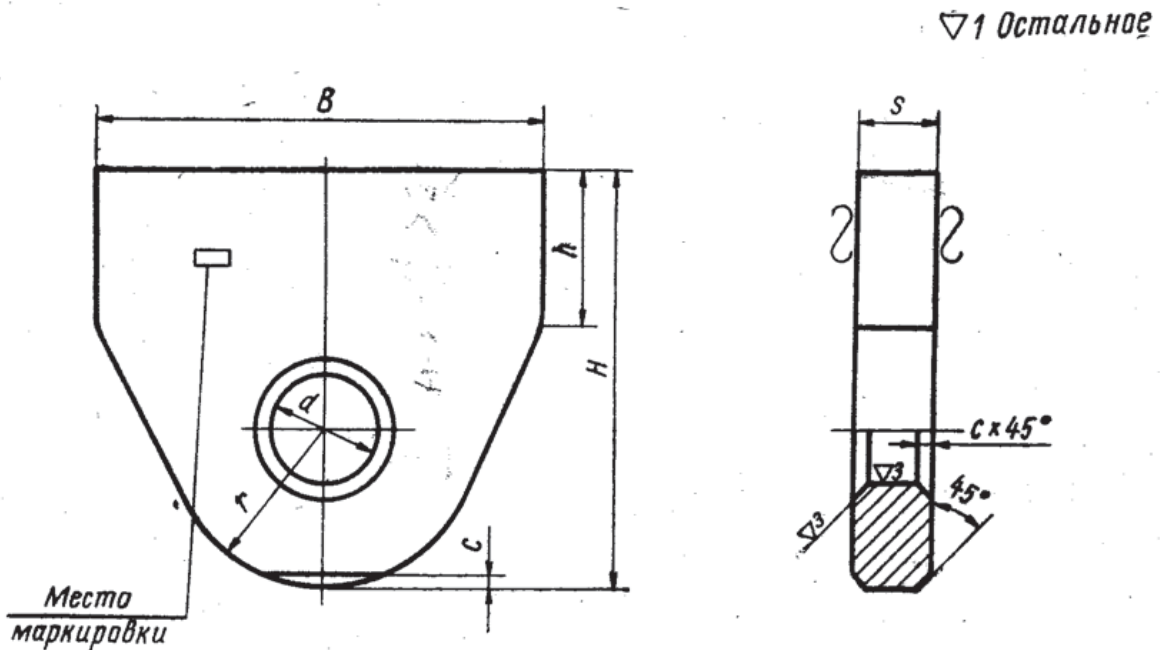


с 1/IV-71, замен. ГОСТом 16127-70. и 18-70

СССР Комитет стандартов, мер и измерительных приборов при Совете Министров Союза ССР ВНИИНМАШ	НОРМАЛЬ МАШИНОСТРОЕНИЯ	МН 3963—62
	Детали трубопроводов	
	ПРОУШИНЫ ПОДВЕСОК СТАЛЬНЫХ ТРУБОПРОВОДОВ	
Группа Г18		



Пример обозначения проушины  $d=18$  мм:  
 Проушина 18 МН 3963—62  
 Размеры в мм

Шифр	Для тяг диаметром	B	H	h	d	r	s	c	Вес, кг	Применяемость
14	10,12	50	45	20	14	18	8	2	0,10	
18	16	70	65	30	18	25	12	3	0,35	
30	20,24	90	90	35	30	36			1,17	
34	27,30	100	105	40	34	45	20	5	1,28	
41	36	120	125	50	41	55			1,82	

1. Материал—сталь марки Ст. 3 по ГОСТ 380—60.  
Допускается замена стали марки Ст. 3 на сталь марки 20К—по ГОСТ 5520—62.
2. Допуски на размеры—по 7-му классу точности ОСТ 1010.
3. Технические требования—по МН 3967—62.
4. Маркировать: шифр и товарный знак.

Разработана Ленфилиалом института «ОРГЭНЕРГОСТРОЙ»	Утверждена Всесоюзным научно-исследовательским институтом по нормализации в машиностроении (ВНИИНМАШ) 26/VII 1962 г.	Срок введения 1/I 1964 г.
--	---	---------------------------