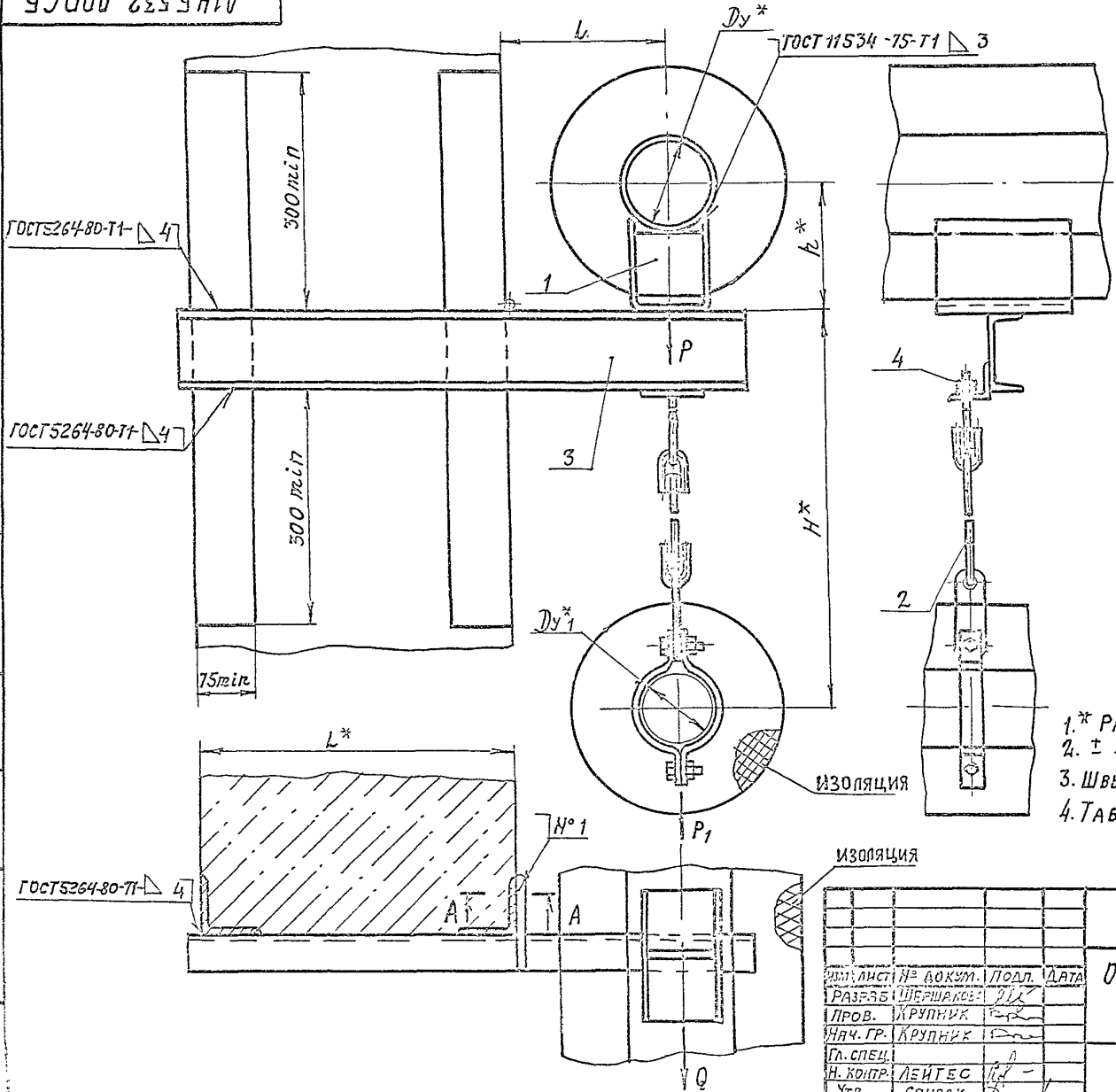


А14Б532.000СБ

СЕРИЯ 5.900 - 7 ВЫПУСК 2

ИЗМ. ИЛИ ПОДП. ПОДЛ. И ДАТА



- 1.* РАЗМЕРЫ ДЛЯ СПРАВОК
- 2. $\pm \frac{\epsilon 2}{2}$
- 3. ШВЫ № 1 - СВАРКА РУЧНАЯ ДУГОВАЯ.
- 4. ТАБЛИЦУ ИСПОЛНЕНИЙ - СМ. ЛИСТ 2.

ГОСТ 5264-80-T1

ИЗМ.	ЛИСТ	№ ДОКУМ.	ПОДП.	ДАТА
РАЗРАБ.	ИЩЕРБАКОВ	2/22		
ПРОВ.	КРУПНИК			
НАЧ. ГР.	КРУПНИК			
ГЛ. СПЕЦ.	ЛЕНТЕС			
Н. КОНТР.	ЛЕНТЕС			
УТВ.	СПИВАК			

А14Б532.000СБ			
ОПОРА ПОДВИЖНАЯ ДВУХРЯДНАЯ	ЛИТ.	МАССА	МАСШТАБ
	И	СМ. ТАБЛ.	-
	ЛИСТ 1	ЛИСТОВ 2	
САНТЕХНИКПРОЕКТ			

А14Б 532.000 СБ

СЕРИЯ 5.900 - 7 ВЫПУСК 2

ПРОДОЛЖЕНИЕ

ОБОЗНАЧЕНИЕ	УСЛОВНЫЙ ПРОХОД. ММ		ДОПУСКАЕМЫЕ НАГРУЗКИ, КГС			РАЗМЕРЫ, ММ				МАССА, КГ
	Dy*	Dy1*	ВЕРТИКАЛЬНЫЕ		Г	L*	L	H*	h*	
			P	P1						
А14Б 532.000								168	10,3	
- 01	125		220		66		210	740	218	10,8
- 02								180	12,1	
- 03	150		325		97,5		220	760	230	12,8
- 04		100		157				212	18,2	
- 05	200		860		258		260	800	252	19,0
- 06								239	22,5	
- 07	250		1153		345,9		290	840	289	23,3
- 08								168	11,9	
- 09	125		220		66	400	210	780	218	12,4
- 10								180	13,7	
- 11	150		325		97,5		220	800	230	14,4
- 12		125		220				212	19,8	
- 13	200		860		258		260	840	262	20,6
- 14								239	24,1	
- 15	250		1153		345,9		290	880	289	24,9
- 16								212	26,0	
- 17	200	200	860	860	258		260	1020	262	26,8

ОБОЗНАЧЕНИЕ	УСЛОВНЫЙ ПРОХОД. ММ		ДОПУСКАЕМЫЕ НАГРУЗКИ, КГС			РАЗМЕРЫ, ММ				МАССА, КГ	
	Dy*	Dy1*	ВЕРТИКАЛЬНЫЕ		Г	L*	L	H*	h*		
			P	P1							Q
А14Б 532.000-18								168	12,0		
- 19	125		220		66			210	740	218	12,5
- 20								180	14,3		
- 21	150		325		97,5		220	760	230	14,9	
- 22		100		157				212	21,3		
- 23	200		860		258		260	800	262	22,1	
- 24								239	26,5		
- 25	250		1153		345,9		290	840	289	27,3	
- 26								168	13,6		
- 27	125		220		66	500	210	780	218	14,1	
- 28								180	15,8		
- 29	150		325		97,5		220	300	230	16,5	
- 30		125		220				212	22,9		
- 31	200		860		258		260	840	262	23,7	
- 32								239	28,1		
- 33	250		1153		345,9		290	880	289	28,9	
- 34								212	30,2		
- 35	200	200	860	860	258		260	1020	262	31,0	

ИЗМ. ИЛИ ДАТА
ИЗМ. ИЛИ ДАТА
ИЗМ. ИЛИ ДАТА
ИЗМ. ИЛИ ДАТА

ИЗМ.	ИЛИ	ДАТА	ИЗМ.	ИЛИ	ДАТА	ИЗМ.	ИЛИ	ДАТА	ИЗМ.	ИЛИ	ДАТА	ИЗМ.	ИЛИ	ДАТА	ИЗМ.	ИЛИ	ДАТА	ИЗМ.	ИЛИ	ДАТА	ИЗМ.	ИЛИ	ДАТА	

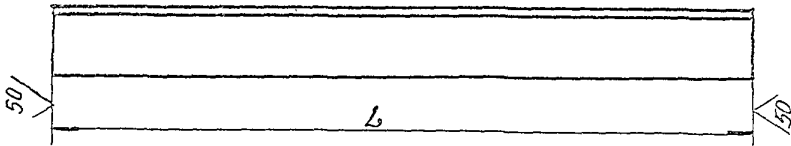
А14Б 532.000 СБ

КОПИРОВАЛ: 25206-03 65 СЕРИЯ А 2

Серия 5.900 - 7

Выпуск 2

А 14 Б 538. 004



Обозначение	L, мм	Материал	Масса, кг
А 14 Б 538. 004	745-2	Уголок 75x6 ГОСТ 9509-88	5,16
- 01	760-2	Ст 3 ГОСТ 535-88	3,23
- 02	770-2		11,62
- 03	825-2,3	Уголок 100x10 ГОСТ 2590-88	17,4
- 04	855-2,3	Ст 3 ГОСТ 535-88	17,83
- 05	945-2,3	Уголок 75x6 ГОСТ 9509-88	6,53
- 06	960-2,3	Ст 3 ГОСТ 535-88	6,6
- 07	970-2,3		14,55
- 08	1025-2,6	Уголок 100x10 ГОСТ 2590-88	15,4
- 09	1055-2,6	Ст 3 ГОСТ 535-88	15,9

Исполн.	Проверен.	Сверен.	Подп. и дата
М.П. [подпись]	М.П. [подпись]	М.П. [подпись]	М.П. [подпись]

А 14 Б 538. 004

ПЕРЕХВАТ ДИНА

СМ. ТАБЛ.

Лист	Масштаб	Масштаб
11	СМ. ТАБЛ.	—
Лист	Листов	1
САНТЕХНИПРОЕКТ		

КОПИРОВАЛ

ФОРМАТ А4

Изм.	Исполн.	Дата	Взам. инв. №	Изм. №	Исполн.	Дата
------	---------	------	--------------	--------	---------	------

Формат	Зона	№	Обозначение	Наименование	Кол. на исполк. А 14 Б 538. 000 -										Примечание			
					10	11	12	13	14	15								
А3			А 14 Б 538. 000 СБ	Документация														
А4	1		А 14 Б 523. 010 - 02	СБОРОЧНЫЙ ЧЕРТЕЖ														
			- 03	СБОРОЧНЫЕ ЕДИНИЦЫ														
			- 04	ОПОРА														
			- 05	ОПОРА														
			- 06	ОПОРА														
			- 07	ОПОРА														
А4	2		А 14 Б 523. 010 - 4.3	КРОШТЕЙН														
			- 4.4	КРОШТЕЙН														
			- 4.5	КРОШТЕЙН														

ИМТ	3
ФОРМАТ А4	А 14 Б 538. 000

25206-03 67