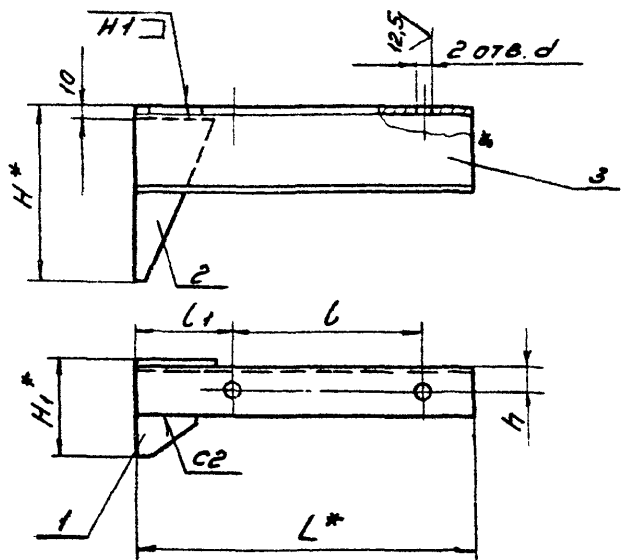


Серия 3.900-9 Выпуск 3

А145383.010 СБ



ОБОЗНАЧЕНИЕ	РАЗМЕРЫ, мм							МАССА, кг
	L*	l	l1	H*	H1*	h	d	
А145383.010	290	180	80	160	88	25	18	2,61
-01	350	242	79	230	110	30	22	4,72
-02	420	298	91	310	132	35		7,80

1.* РАЗМЕРЫ ДЛЯ СПРАВОК.

2. H14; ± $\frac{t_2}{2}$.

3. СВАРНЫЕ ШВЫ ПО ГОСТ 5264-80

А145383.010 СБ

ИЗМ. ИЛИ ДАТА	ИЗМ. ИЛИ ДАТА	ИЗМ. ИЛИ ДАТА	ИЗМ. ИЛИ ДАТА
ИЗМ. ИЛИ ДАТА	ИЗМ. ИЛИ ДАТА	ИЗМ. ИЛИ ДАТА	ИЗМ. ИЛИ ДАТА

КРОШТЕЙН

АНТ.	МАССА	МАССИТА
И	СМ.	-
ТАБЛ.		
АНТ	АНТОВ 1	
ГОССТРОЙ СССР		
САНТЕХПРОЕКТ		
г. МОСКВА		

КОПИРОВАЛ: ДЕНИСОВА

ФОРМАТ А 4

ИЗМ. ИЛИ ДАТА

ОБОЗНАЧЕНИЕ	НАИМЕНОВАНИЕ	КОЛ. НА ИСПОЛН. А145383.010 -		ПРИМЕЧАНИЕ
		-01	-02	
	ДОКУМЕНТАЦИЯ			
А145383.010 СБ	СБОРОЧНЫЙ ЧЕРТЕЖ ДЕТАЛИ	X	X	
А145381.005-03	КОСЫНКА	1		
-04	КОСЫНКА		1	
-05	КОСЫНКА		1	
А145383.001	КОСЫНКА	1		
-01	КОСЫНКА		1	
-02	КОСЫНКА		1	
А145383.002	ШВЕЛЕР	1		
-01	ШВЕЛЕР		1	
-02	ШВЕЛЕР		1	

А145383.010

КРОШТЕЙН

АНТ. АНСТ
И
ГОССТРОЙ СССР
САНТЕХПРОЕКТ
г. МОСКВА

КОПИРОВАЛ: ДЕНИСОВА

ФОРМАТ А 4

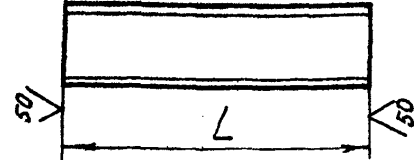
146383 002

✓(✓)

Серия 3.9028 выпуск 3

Инв. № подл. Подл. и дата. Взам. инв. №. Инв. № учета. Подл. и дата.

Обозначение	L, мм	Материал	Масса кг
A146383002	290	ШВЕЛЛЕР 8-ГОСТ 8240-72 ВСТ3-I-ГОСТ 535-79	2,04
-01	350	ШВЕЛЛЕР 12-ГОСТ 8240-72 ВСТ3-I-ГОСТ 535-79	3,64
-02	420	ШВЕЛЛЕР 14а-ГОСТ 8240-72 ВСТ3-I-ГОСТ 535-79	5,58
-03	565	ШВЕЛЛЕР 8-ГОСТ 8240-72 ВСТ3-I-ГОСТ 535-79	4,00
-04	670	ШВЕЛЛЕР 12-ГОСТ 8240-72 ВСТ3-I-ГОСТ 535-79	7,00
-05	810	ШВЕЛЛЕР 14а-ГОСТ 8240-72 ВСТ3-I-ГОСТ 535-79	10,80
-06	450	ШВЕЛЛЕР 8-ГОСТ 8240-72 ВСТ3-I-ГОСТ 8240-72	3,17
-07	480	ШВЕЛЛЕР 10-ГОСТ 8240-72 ВСТ3-I-ГОСТ 535-79	4,15
-08	540	ШВЕЛЛЕР 14-ГОСТ 8240-72 ВСТ3-I-ГОСТ 535-79	6,64
-09	615	ШВЕЛЛЕР 16а-ГОСТ 8240-72 ВСТ3-I-ГОСТ 535-79	9,40
-10	420	ШВЕЛЛЕР 8-ГОСТ 8240-72 ВСТ3-I-ГОСТ 535-79	2,96
-11	515	ШВЕЛЛЕР 12-ГОСТ 8240-72 ВСТ3-I-ГОСТ 535-79	5,35
-12	575	ШВЕЛЛЕР 14а-ГОСТ 8240-72 ВСТ3-I-ГОСТ 535-79	7,64
-13	485	ШВЕЛЛЕР 10-ГОСТ 8240-72 ВСТ3-I-ГОСТ 535-79	4,16
-14	600	ШВЕЛЛЕР 16а-ГОСТ 8240-72 ВСТ3-I-ГОСТ 535-79	9,18
-15	560	ШВЕЛЛЕР 14-ГОСТ 8240-72 ВСТ3-I-ГОСТ 535-79	6,90
-16	680	ШВЕЛЛЕР 8-ГОСТ 8240-72 ВСТ3-I-ГОСТ 535-79	4,80
-17	740	ШВЕЛЛЕР 10-ГОСТ 8240-72 ВСТ3-I-ГОСТ 535-79	6,35
-18	840	ШВЕЛЛЕР 14-ГОСТ 8240-72 ВСТ3-I-ГОСТ 535-79	10,33
-19	990	ШВЕЛЛЕР 16а-ГОСТ 8240-72 ВСТ3-I-ГОСТ 535-79	15,10
-20	650	ШВЕЛЛЕР 8-ГОСТ 8240-72 ВСТ3-I-ГОСТ 535-79	4,58
-21	770	ШВЕЛЛЕР 12-ГОСТ 8240-72 ВСТ3-I-ГОСТ 535-79	8,00
-22	870	ШВЕЛЛЕР 14а-ГОСТ 8240-72 ВСТ3-I-ГОСТ 535-79	11,60
-23	710	ШВЕЛЛЕР 10-ГОСТ 8240-72 ВСТ3-I-ГОСТ 535-79	6,10
-24	900	ШВЕЛЛЕР 16а-ГОСТ 8240-72 ВСТ3-I-ГОСТ 535-79	13,77
-25	810	ШВЕЛЛЕР 14-ГОСТ 8240-72 ВСТ3-I-ГОСТ 535-79	10,00



Обозначение	L, мм	Материал	Масса кг
A146383.002-26	440		3,10
-27	510	ШВЕЛЛЕР 8-ГОСТ 8240-72 ВСТ3-I-ГОСТ 535-79	3,80
-28	560		3,95
-29	520		3,70
-30	570	ШВЕЛЛЕР 10-ГОСТ 8240-72 ВСТ3-I-ГОСТ 535-79	4,90
-31	630	ШВЕЛЛЕР 12-ГОСТ 8240-72 ВСТ3-I-ГОСТ 535-79	6,55
-32	700	ШВЕЛЛЕР 14а-ГОСТ 8240-72 ВСТ3-I-ГОСТ 535-79	9,31
-33	810	ШВЕЛЛЕР 22а-ГОСТ 8240-72 ВСТ3-I-ГОСТ 535-79	19,44
-34	600	ШВЕЛЛЕР 10-ГОСТ 8240-72 ВСТ3-I-ГОСТ 535-79	5,15
-35	660	ШВЕЛЛЕР 12-ГОСТ 8240-72 ВСТ3-I-ГОСТ 535-79	6,90
-36	735	ШВЕЛЛЕР 14а-ГОСТ 8240-72 ВСТ3-I-ГОСТ 535-79	9,80
-37	835	ШВЕЛЛЕР 22а-ГОСТ 8240-72 ВСТ3-I-ГОСТ 535-79	20,00
-38	675	ШВЕЛЛЕР 14-ГОСТ 8240-72 ВСТ3-I-ГОСТ 535-79	8,30
-39	750	ШВЕЛЛЕР 16а-ГОСТ 8240-72 ВСТ3-I-ГОСТ 535-79	10,40
-40	850	ШВЕЛЛЕР 22а-ГОСТ 8240-72 ВСТ3-I-ГОСТ 535-79	20,40

Обозначение	L, мм	Материал	Масса кг
A146383.002-41	645		4,26
-42	730	ШВЕЛЛЕР 8-ГОСТ 8240-72 ВСТ3-I-ГОСТ 535-79	5,14
-43	775		5,47
-44	760		5,35
-45	830	ШВЕЛЛЕР 10-ГОСТ 8240-72 ВСТ3-I-ГОСТ 535-79	7,12
-46	890	ШВЕЛЛЕР 12-ГОСТ 8240-72 ВСТ3-I-ГОСТ 535-79	9,25
-47	995	ШВЕЛЛЕР 14а-ГОСТ 8240-72 ВСТ3-I-ГОСТ 535-79	13,20
-48	1140	ШВЕЛЛЕР 22а-ГОСТ 8240-72 ВСТ3-I-ГОСТ 535-79	23,90
-49	845	ШВЕЛЛЕР 10-ГОСТ 8240-72 ВСТ3-I-ГОСТ 535-79	7,25
-50	905	ШВЕЛЛЕР 12-ГОСТ 8240-72 ВСТ3-I-ГОСТ 535-79	9,41
-51	1010	ШВЕЛЛЕР 14а-ГОСТ 8240-72 ВСТ3-I-ГОСТ 535-79	13,40
-52	1155	ШВЕЛЛЕР 22а-ГОСТ 8240-72 ВСТ3-I-ГОСТ 535-79	24,15
-53	915	ШВЕЛЛЕР 14-ГОСТ 8240-72 ВСТ3-I-ГОСТ 535-79	11,25
-54	1020	ШВЕЛЛЕР 16а-ГОСТ 8240-72 ВСТ3-I-ГОСТ 535-79	15,60
-55	1165	ШВЕЛЛЕР 22а-ГОСТ 8240-72 ВСТ3-I-ГОСТ 535-79	24,30

Неуказанные предельные отклонения размеров: h14.

A146383 002			
Изм. лист	№ докум.	Подл.	Дата
РАЗРАБ.	ШЕРШАКОВА	ШШ	
ПРОВЕР.	КРУПНИК	Кр	VI-84
РЧК 12-7	КРУПНИК	Кр	
ГЛАВ. И.	ВАННБЕРГ	ВВ	
И. КОНТР.	РУВИНСКАЯ	РУ	VI-84
Утв.	СПИВАК	СП	06.84
ШВЕЛЛЕР		Лит.	МАССА
ШВЕЛЛЕР		И	См. ТАБЛ.
ШВЕЛЛЕР		Лист	Листов 1
Смотри таблицу.			
Госстрой СССР САНТЕХПРОЕКТ г. МОСКВА			

Копировал: Полова

ФОРМАТ А3