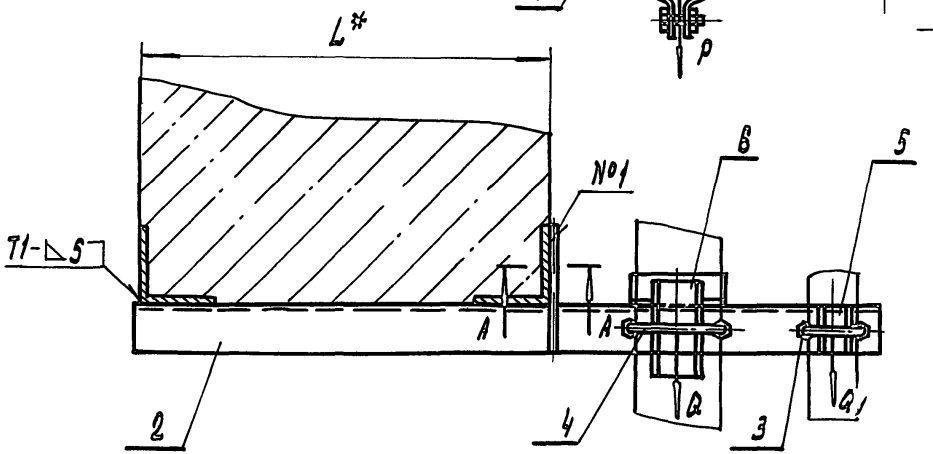
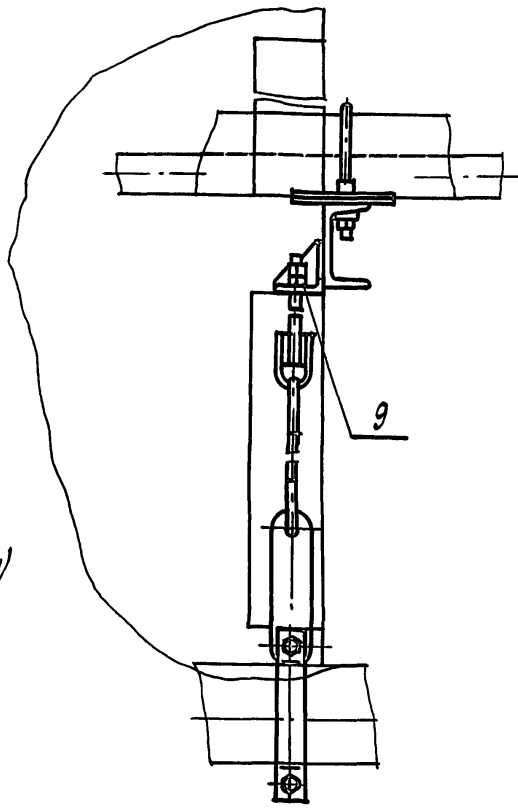
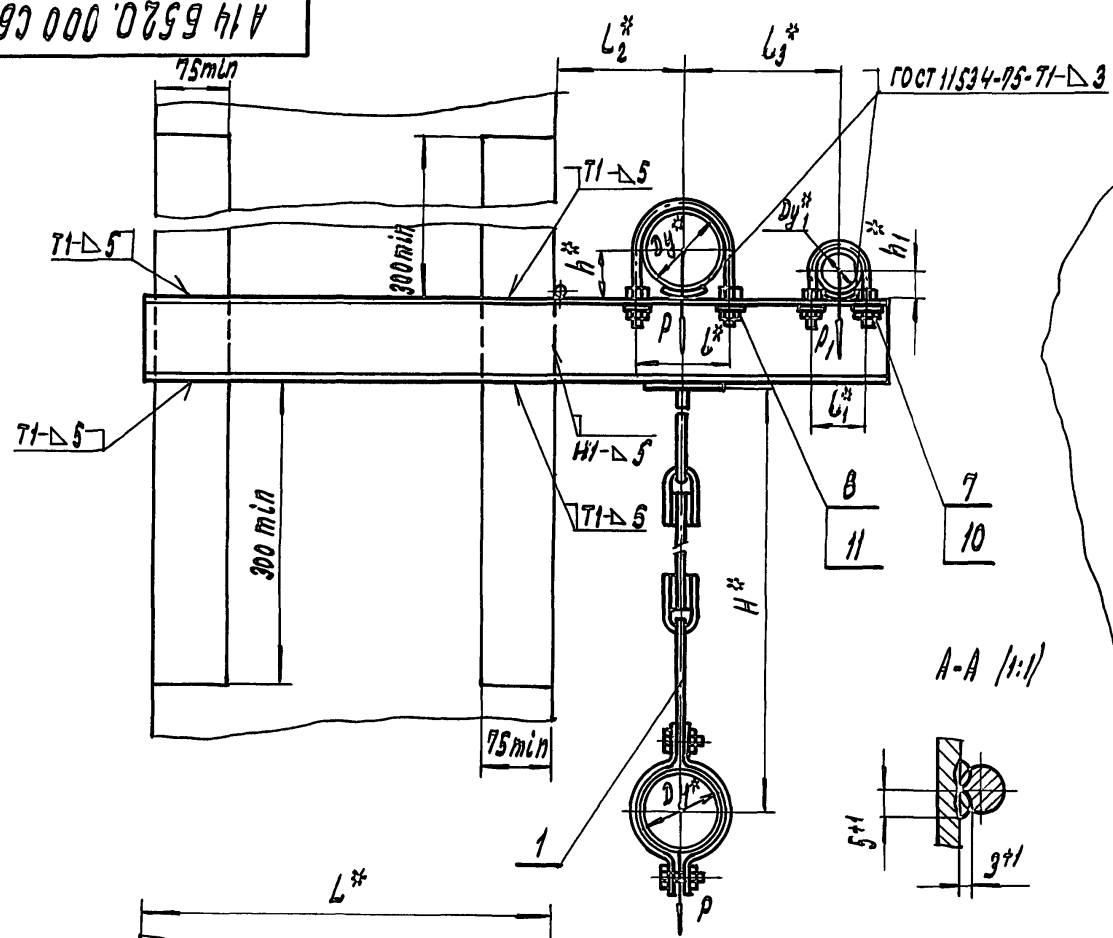


А 14 Б 520. 000 СБ

ВЫПУСК 1

СЕРИЯ 5. 900 - 7

И.В. КУПЦОВ, И.А. ГАГА, В.В. М. ИВАНОВ, И.В. КУЗНЕЦОВ, П.О.А.Н. И.А. ГАГА



- 1.\* РАЗМЕРЫ ДЛЯ СПРАВОК.
2. ШВЫ №1 - СВАРКА РУЧНАЯ ДУГОВАЯ; ОСТАЛЬНЫЕ - ПО ГОСТ 5264-80, КРОМЕ ШВОВ, УКАЗАННЫХ НА ЧЕРТЕЖЕ
3. ТАБЛИЦУ ИСПОЛНЕНИЙ СМ. ЛИСТ 2.

А 14 Б 520. 000 СБ			
ИЗМ. ЛИСТ РАЗРАБ. ПРОВ. НАЧ. Г.Р. ГЛ. СПЕЦ. И. КОНТ. УТВ.	И.В. КУПЦОВ И.А. ГАГА В.В. М. ИВАНОВ И.В. КУЗНЕЦОВ	ПОДП. АСТА И.В. И.В. И.В.	ОПОРА ПОДВИЖНАЯ ТРЕХРАДНАЯ
			ЛИТ. И
			МАШТАБ —
			ЛИСТ 1 ЛИСТОВ 2
			САНТЕХНИПРОЕКТ

А14Б520.000СБ

выпуск 1  
Серия 5. 900 - 7  
Изм. № подл. Подп. и дата  
Взам. инв. № докум. Подпись и дата

Обозначение	Условный проход, мм		Допускаемые нагрузки, кгс				Размеры, мм							Масса, кг		
			Вертикальн.		Горизонтальн.		L*	L*	L1*	L2*	L3*	H*	h*		h1*	
	P	P1	Q	Q1												
А14Б520 000	80	50	72	40	22	12	400	106	70	130	160	620	25	30	8,26	
- 01	100		120		36			122		140	170	640				
- 02	125		175		52			150		155	185	680				
- 03	150		266		80			180		170	200	690				
- 04	200		590		177			242		200	230	800				
- 05	100	80	120	72	36	22		122		106	140	185	640	25	30	9,10
- 06	125		175		52			150	155		200	680				
- 07	150		266		80			180	170		215	690				
- 08	200		590		177			242	200		245	800				
- 09	100		100		120			120	36		36	122	122	140		195
- 10	125	175		52	150	155			210			680				
- 11	150	266		80	180	170			225	690						
- 12	200	590		177	242	200	255		800							
- 13	80	50		72	40	22	12		600	106		70		130	160	620
- 14	100		120	36		122		140		170	640					
- 15	125		175	52		150		155		185	680					
- 16	150		266	80		180		170		200	690					
- 17	200		590	177		242		200		230	800					
- 18	100	80	120	80	36	22	122	106		140	185		640	25	30	10,47
- 19	125		175		52		150			155	200	680				
- 20	150		266		80		180			170	215	690				
- 21	200		590		177		242			200	245	800				
- 22	100		100		120		120			36	36	122	122	140		195
- 23	125	175		52	150	155				210		680				
- 24	150	266		80	180	170		225		690						
- 25	200	590		177	242	200		255	800							

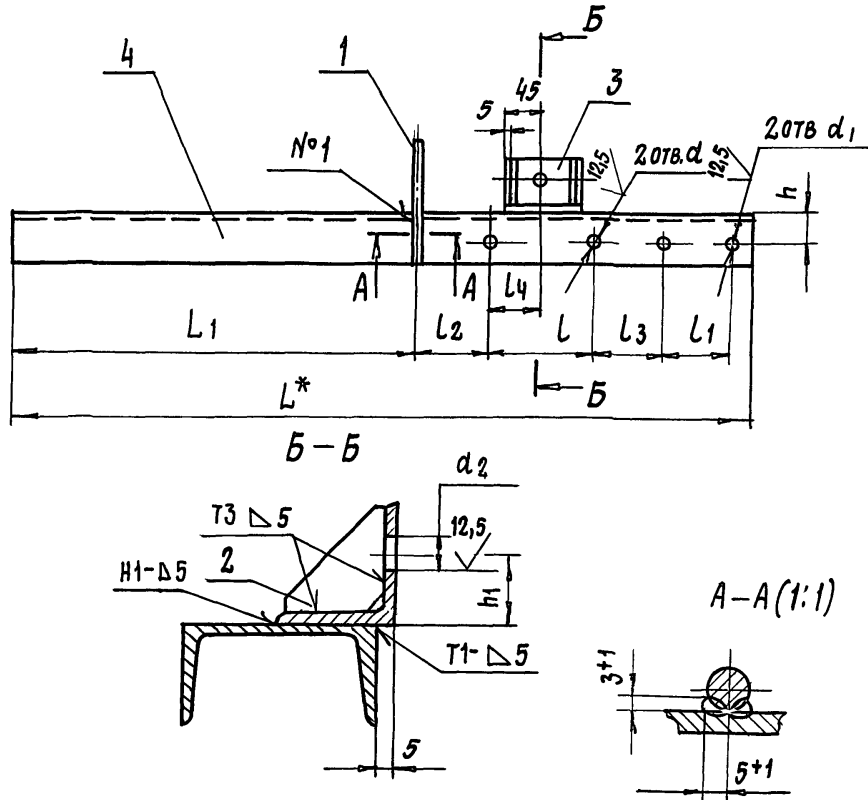
Изм.	Лист	№ докум.	Подп.	Дата
------	------	----------	-------	------

А14Б520 000СБ

Лист  
2

СЕРИЯ 5.900 - 7 ВЫПУСК 1

А14Б520.010СБ



ПРОДОЛЖЕНИЕ

ОБОЗНАЧЕНИЕ	РАЗМЕРЫ, ММ												МАССА, КГ
	L*	L1	L	L1	L2	L3	L4	h	h1	d	d1	d2	
А14Б520.010-09	840		122		79	73	61	30	30	14		14	9,63
- 10	870	415	150	122	80	74	75			18	14		9,46
- 11	900		180				90	35				18	12,10
- 12	960		242		79	73	121	45	45	22			18,66
- 13	965		106		77	72	53	25					7,21
- 14	985		122		79	74	61		30	14		14	7,35
- 15	1020		150	70	80	75	75	30			18	12	9,16
- 16	1050		180				90					18	11,82
- 17	1110	615	242		79	74	121	40	45	22			18,00
- 18	1020		122			71	61	25	30	14		14	7,61
- 19	1050		150	106	80	72	75	30			18		9,90
- 20	1080		180				90					18	12,23
- 21	1140		242			71	121	40	45	22	14		17,87
- 22	1040		122		79	73	61	30	30	14		14	10,34
- 23	1070		150				75						12,03
- 24	1100		180	122	80	74	90	35		18		18	14,50
- 25	1160		242		79	73	121	45	45	22			22,30

ОБОЗНАЧЕНИЕ	РАЗМЕРЫ, ММ												МАССА, КГ
	L*	L1	L	L1	L2	L3	L4	h	h1	d	d1	d2	
А14Б520.010	765		106		77	72	53	25		14		14	5,81
- 01	785		122		79	74	61		30				5,94
- 02	820		150	70	80	75	75	30		18	12		7,46
- 03	850		180				90					18	9,74
- 04	910		242		79	74	121	40	45	22			14,91
- 05	820		122			71	61	25		14		14	6,20
- 06	850	415	150	106	80	72	75	30					7,72
- 07	880		180				90					18	10,05
- 08	940		242		79	71	121	40	45	22	14		15,31

- 1.\* РАЗМЕР ДЛЯ СПРАВОК
2. H14; ±t2
3. ШВЫ №1-СВАРКА РУЧНАЯ ДУГОВАЯ; ОСТАЛЬНЫЕ - ПО ГОСТ 5264-80

				А14Б520.010СБ			
ИЗМ ЛИСТ	№ ДОКУМ.	ПОДП.	ДАТА	ЛИТ.	МАССА	МАСШТАБ	
РАЗРАБ	ШЕРШАКОВА	МШ		И	СМ.		
ПРОВ	КРУПНИК	КР			ТАБЛ.		
НАЧ ГР.	КРУПНИК	КР		ЛИСТ	ЛИСТОВ	1	
ГЛ СПЕЦ				САНТЕХНИИПРОЕКТ			
И КОНТР.	ЛЕЙТЕС	ЛЛ					
УТВ	СПИВАК	СП					

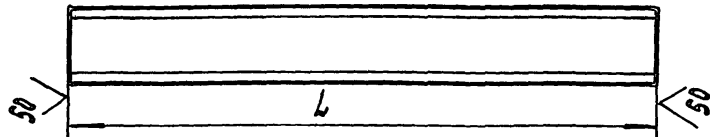
А14Б512.001

И/И

ВИНУСК /

СЕРИЯ 5.900-7

ИЗМ. ПЕРЕДАТ. ПОДЛ. И ДАТА  
ИЗМ. ПЕРЕДАТ. ПОДЛ. И ДАТА  
ИЗМ. ПЕРЕДАТ. ПОДЛ. И ДАТА



ПРОДОЛЖЕНИЕ

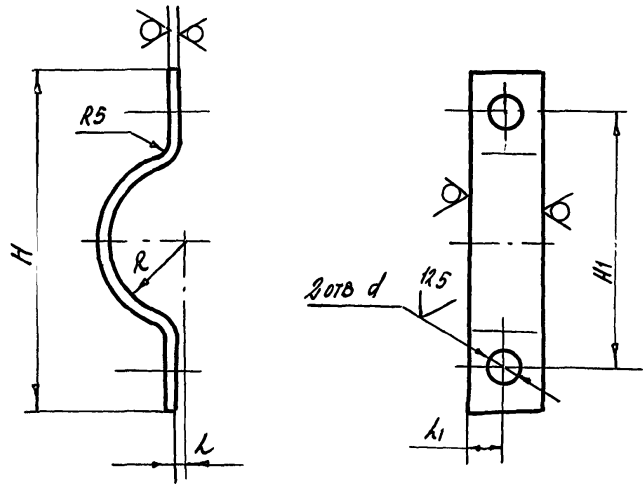
ОБОЗНАЧЕНИЕ	L, мм	МАТЕРИАЛ	МАССА, кг
А14Б520.001	785-2	ШВЕЛЛЕР 8 ГОСТ 8240-89	5,39
- 01	785-2	Ст.3 ГОСТ 535-88	5,53
- 02	820-2,3	ШВЕЛЛЕР 10 ГОСТ 8240-89	7,04
- 03	850-2,3	ШВЕЛЛЕР 12 ГОСТ 8240-89	8,84
- 04	910-2,3	ШВЕЛЛЕР 16а ГОСТ 8240-89	13,90
- 05	820-2,3	ШВЕЛЛЕР 8 ГОСТ 8240-89	5,78
- 06	850-2,3	ШВЕЛЛЕР 10 ГОСТ 8240-89	7,30
- 07	880-2,3	ШВЕЛЛЕР 12 ГОСТ 8240-89	9,15
- 08	940-2,3	ШВЕЛЛЕР 16 ГОСТ 8240-89	14,3
- 09	840-2,3	ШВЕЛЛЕР 10 ГОСТ 8240-89	7,21
- 10	870-2,3	ШВЕЛЛЕР 12 ГОСТ 8240-89	9,01
- 11	900-2,3	ШВЕЛЛЕР 14 ГОСТ 8240-89	11,07
- 12	960-2,3	ШВЕЛЛЕР 20 ГОСТ 8240-89	17,66
- 13	965-2,3	ШВЕЛЛЕР 8 ГОСТ 8240-89	6,80
- 14	985-2,3	Ст.3 ГОСТ 535-88	6,94
- 15	1020-2,6	ШВЕЛЛЕР 10 ГОСТ 8240-89	8,75
- 16	1050-2,6	ШВЕЛЛЕР 12 ГОСТ 8240-89	10,92
- 17	1110-2,6	ШВЕЛЛЕР 16а ГОСТ 8240-89	17,00

ОБОЗНАЧЕНИЕ	L, мм	МАТЕРИАЛ	МАССА, кг
А14Б520.001-18	1020-2,6	ШВЕЛЛЕР 8 ГОСТ 8240-89	7,20
- 19	1050-2,6	ШВЕЛЛЕР 10 ГОСТ 8240-89	9,00
- 20	1080-2,6	ШВЕЛЛЕР 12 ГОСТ 8240-89	11,23
- 21	1140-2,6	ШВЕЛЛЕР 16а ГОСТ 8240-89	17,44
- 22	1040-2,6	ШВЕЛЛЕР 10 ГОСТ 8240-89	8,92
- 23	1070-2,6	ШВЕЛЛЕР 12 ГОСТ 8240-89	11,12
- 24	1100-2,6	ШВЕЛЛЕР 14 ГОСТ 8240-89	13,50
- 25	1160-2,6	ШВЕЛЛЕР 20 ГОСТ 8240-89	21,30

А14Б520.001				ЛИТ.	МАССА	МАСШТАБ
ИЗМ. ЛИСТ	ИЗМ. ДОКУМ.	ПОДЛ.	ДАТА	И	СМ. ТАБЛ.	—
РАЗРАБ.	ШЕРШАКОВА	ИЗМ.				
ПРОВ.	КАПЛИНИК	ИЗМ.		ЛИСТ		
НАЧ. ГР.	КАПЛИНИК	ИЗМ.		ЛИСТОВ 1		
ГЛ. СПЕЦ.	ЛЕЙТЕС	ИЗМ.		САНТЕХНИИПРОЕКТ		
ИТВ.	СНИВАК	ИЗМ.				

А14 5513 007

50  
✓(✓)



Обозначение	Размеры, мм						Материал	Масса, кг
	H	H <sub>1</sub>	L	L <sub>1</sub>	R	d		
А14 5513. 007	140	104			30		Полоса 5x30 ГОСТ 103-76 Ст3 ГОСТ 535-88	0.21
-01	160	120	4	15	39	<sup>12</sup> / <sub>103</sub>		0.23
-02	170	134			45	<sup>14</sup> / <sub>103</sub>		0.28
-03	200	160	6	20	67	<sup>18</sup> / <sub>103</sub>	Полоса 5x50 ГОСТ 103-76 Ст3 ГОСТ 535-88	0.42
-04	220	180			80	0.62		
-05	265	216	8	25	110	<sup>18</sup> / <sub>103</sub>	Полоса 6x50 ГОСТ 103-76 Ст3 ГОСТ 535-88	1.04
-06	350	280			137	1.24		
-07	410	340						

Неуказанные предельные отклонения размеров:  $h_{14}; \pm \frac{t_2}{2}$

А14 5 513. 007

Изм	Лист	№ док.ум.	Подп.	Дата	Лит	Масса	Масштаб
РАЗРАБ		ШЕРШАКОВА			H	СМ. ТАБЛ	-
ПРОВ		КРУПНИК			Лист	Листов 1	
РК групп.		КРУПНИК					
И-СПЕЦ		ЛЕЙТЕС					
И-КОНТР		СЛИВАК					

Полужомот

СМ. ТАБЛ.

САНТЕХНИИПРОЕКТ

КОПИРОВАЛ

ФОРМАТ А4

ИВБ № ПОДЛ. ПОДЛ. И ДАТА ИВБ № ПОДЛ. ПОДЛ. И ДАТА ИВБ № ПОДЛ. ПОДЛ. И ДАТА

Обозначение	Наименование	Кол на исполн АИ5521.000-										Примечание	
		10	11	12	13	14							
103	Стандартные изделия												
7	Болт М12-69 x 30 36 ГОСТ 1136-70 Гайки ГОСТ 6815-70	4	4	4	4	4							
8	М12-6Н.5	4	4	4	4	4							
9	М16-6Н.4												
10	М12-6Н.5	4	4	4	4	4							
	М20-6Н.4												
	М24-6Н.4												

ИВБ № ПОДЛ.	ПОДЛ.	И ДАТА	ИВБ № ПОДЛ.	ПОДЛ.	И ДАТА	ИВБ № ПОДЛ.	ПОДЛ.	И ДАТА

А14 5521 000

КОПИРОВАЛ

ФОРМАТ А4