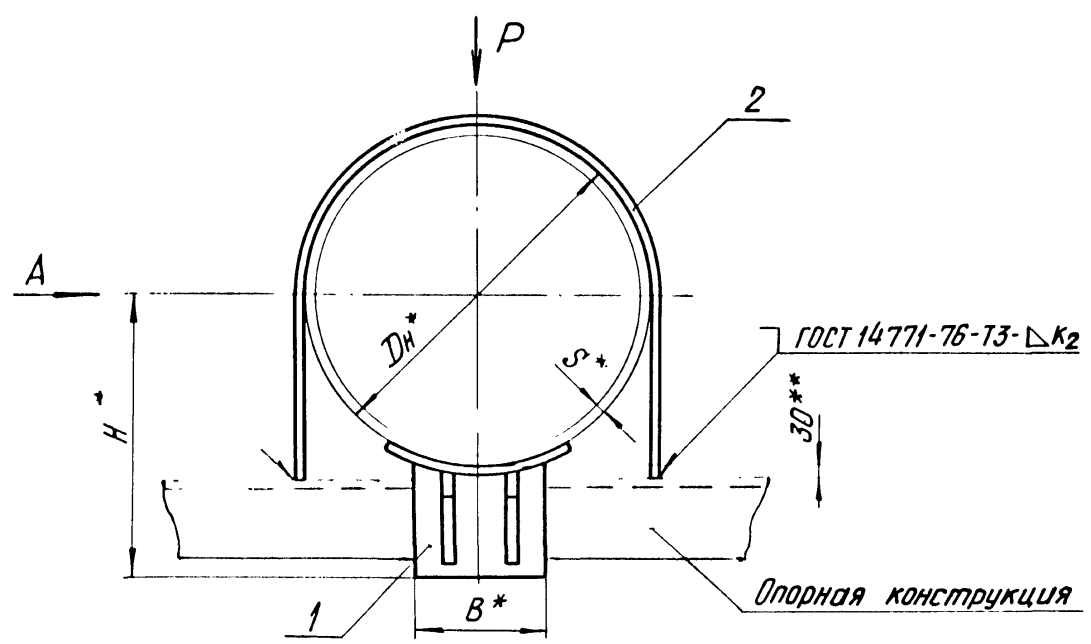
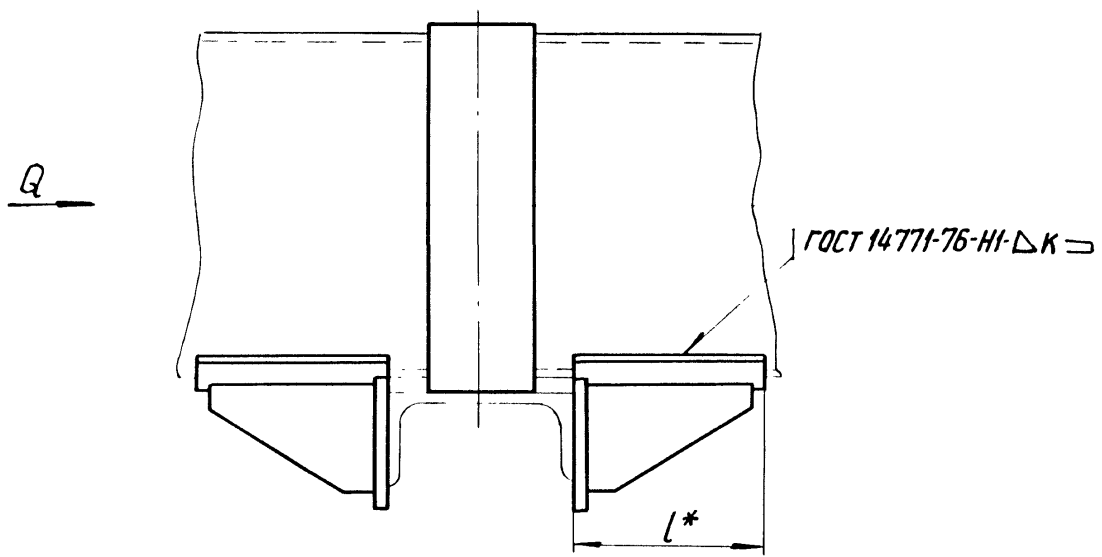


Рис. 1



Вид А



- 1.\* Размеры для справок.
2.  $\pm \frac{1717}{2}$ .
3. Хомуты не должны подвергаться действию боковых сил (т.е. горизонтальных сил, перпендикулярных оси трубопровода).
- 4.\*\* Зазор между трубой и нижней несущей балкой заполнить прокладками из листовой стали толщиной от 5 до 10 мм. По мере осадки подвижных опор трубопровода прокладки удаляются.
5. Требования к выполнению сварного шва и контроль сварного шва в соответствии с СНИПЗ.05.03-85.
6. Остальные требования по ТС-659 Д.

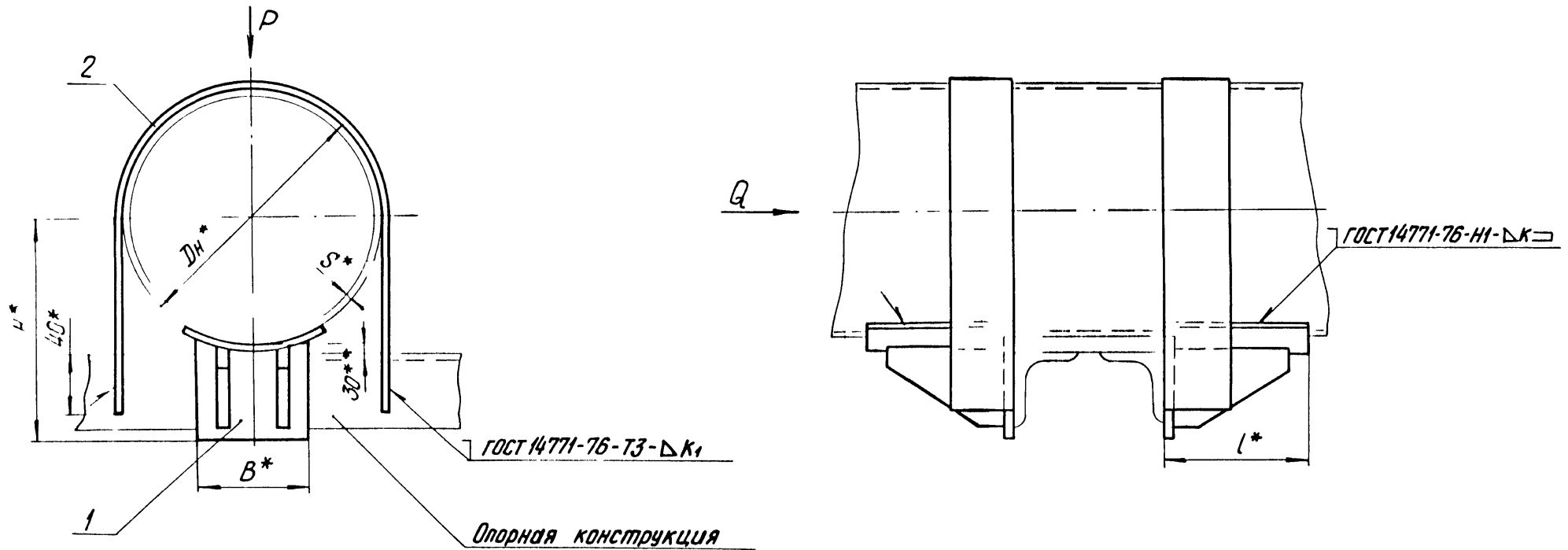
Таблицу исполнений см. на листах 2,3.

				ТС-669.00.00				
Изм.	Лист	№ докум.	Подп.	Дата	Опора неподвижная хомутовая трубопроводов Dn 108 - 1020 мм	Лит.	Масса	Масштаб
Разраб.	Степанова	Сейсм	08.85				См. табл.	
Проб.	Величенко	Всесмы	08.85			лист 1	листов 3	
Т.контр.						АООТ "СЗЭМП"		
Н.контр.	Лаутов	Мартин	08.85					
Утв.	Стрельникова							

кол. Иванова

Формат А3

Рис. 2



Размеры в мм

Обозначение		Для трубопр. вода Dн*	Осевая сила Q, кН (тс)	Вертикальная сила P, кН (тс)	S*	H*	B*	l*	κ	κ <sub>1</sub>	κ <sub>2</sub>	Масса, кг	
Рис. 1	Рис. 2											Рис. 1	Рис. 2
ТС-669 00.00	ТС-669.00-14	108	25 (2,5)	25 (2,5)	4	110	70	115	4+1	5+2	3+1	3,5	3,8
-01	-15	133	30 (3,0)		4,5	134	80					3,8	4,2
-02	-16	159	70 (7,0)	40 (4,0)	6	164	90	117	6+2	5+2	5+2	5,1	5,6
-03	-17	219	90 (9,0)		7	216	120					9,6	9,8
-04	-18	273		50 (5,0)		246		137				10,0	10,0
												12,1	14,5

Изм.	Лист	№ докум.	Подп.	Дата

ТС-669.00.00 СБ

Лист

2

Коп. Иванова

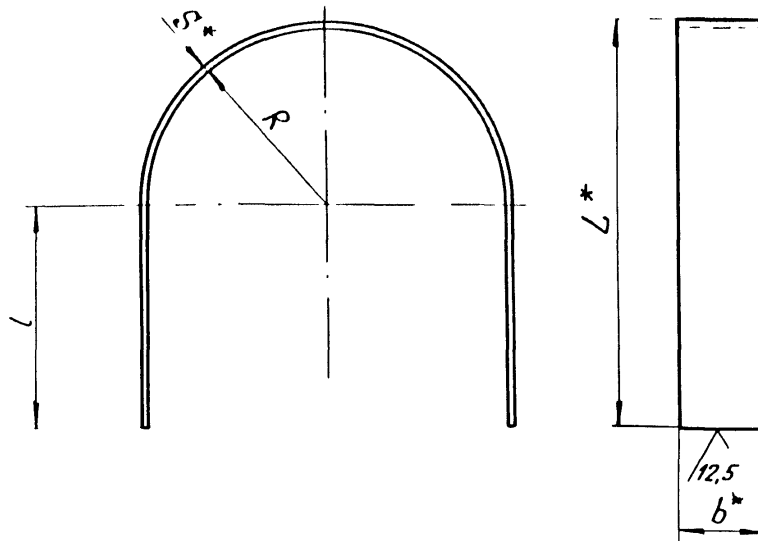
Формат А3

Обозначение		Для трубопровода ДН	Осевая сила Q, кН (тс)	Вертикальная сила P, кН (тс)	S'	H''	B*	L*	κ	κ <sub>1</sub>	κ <sub>2</sub>	Масса, кг							
Рис 1	Рис 2											Рис. 1	Рис. 2						
ТС-669 00 04	ТС-669.00 -18	273	120 (12)	50 (5)	8	246	120	137	6+2	5+2	5+2	9,8	10,0						
	05	-19	325		90 (9)	7		270				167	12,1	14,5					
-06	-20	377	120 (12)	70 (7)	8	300	140	200	6+2	5+2	5+2	15,0	17,7						
-07	-21	426	150 (15)		9	338	160					23,0	26,0						
-08	-22	530	90 (9)		7	393	200					226	7+2	7+2	7+2	7+2	7+2	7+2	7+2
			150 (15)		8														
			80 (8)	9															
-09	-23	630	100 (10)	100 (10)	7	445	240	230	8+2	8+2	6+2	6+2	6+2	6+2	6+2				
			140 (14)		9											38,1	46,2		
			180 (18)		10														
			220 (22)		11														
-10	-24	720	120 (12)	100 (10)	8	490	280	270	8+2	8+2	6+2	6+2	6+2	6+2	6+2				
			200 (20)		10											45,6	54,5		
			250 (25)		11														
			300 (30)		12														
-11	-25	820	120 (12)	100 (10)	8	540	300	270	8+2	8+2	6+2	6+2	6+2	6+2	6+2				
			160 (16)		9											49,0	59,0		
			200 (20)		10														
			300 (30)		12														
-12	-26	920	120 (12)	100 (10)	8	592	320	290	8+2	8+2	6+2	6+2	6+2	6+2	6+2				
			160 (16)		9											53,5	64,5		
			220 (22)		10														
			400 (40)		12														
-13	-27	1020	220 (22)	100 (10)	10	642	360	290	8+2	8+2	6+2	6+2	6+2	6+2	6+2				
			260 (26)		11											68,5	78,0		
			350 (35)		12														
			450 (45)		14														

Изм.	Лист	№ докум.	Подп.	Дата

Коп. Иванова

ТС - 669.00.00 СБ



Продолжение

Обозначение	R	b*	S*	L*	l	Длина развертки*	Масса, кг
ТС-669.00.01-14	55	25	6	186	125	432	0,5
-15	67			211	138	495	0,6
-16	80			236	150	560	0,7
-17	111	30		307	190	740	1,0
-18	139			365	220	885	1,2
-19	165	60		426	255	1040	2,9
-20	191		477	280	1170	3,3	
-21	216		527	305	1300	3,7	
-22	268		634	360	1570	4,4	
-23	318	80	8	756	430	1870	9,4
-24	363			846	475	2100	10,5
-25	413			946	525	2360	11,8
-26	463			1046	575	2616	13,1
-27	513	1146		625	2875	14,4	

Размеры в мм

Обозначение	R	b*	S*	L*	l	Длина развертки*	Масса, кг	
ТС-669.00.01	55	40	6	145	85	350	0,7	
-01	67			170	98	415	0,8	
-02	80			195	110	480	0,9	
-03	111	60		256	140	640	1,8	
-04	139			314	170	785	2,2	
-05	165			366	195	917	3,4	
-06	191	80		417	220	1050	3,9	
-07	216			467	245	1180	4,4	
-08	268			572	298	1445	5,4	
-09	318	100		8	674	348	1710	10,7
-10	363				766	395	1940	12,2
-11	413				866	445	2200	13,8
-12	463		966		495	2460	15,4	
-13	513		1066		545	2715	17,0	

1 \* Размеры для справки.  
2. h16 ; ±  $\frac{IT16}{2}$

				ТС-669.00.01			
Изм	Лист	№ докум	Подп	Дата	Лит	Масса	Масштаб
Разраб	Степанова	Степанова	68.45				См. табл.
Пров	Величенко	Величенко	68.45				
Т.контр					Лист	Листов	
Н.контр	Паутов	Паутов	08.95				A00
Утв.	Цирельник						"СЗЗ"
					Полоса	Б-С×Б ГОСТ 103-76 СтЗсп 519СГ:35-88	