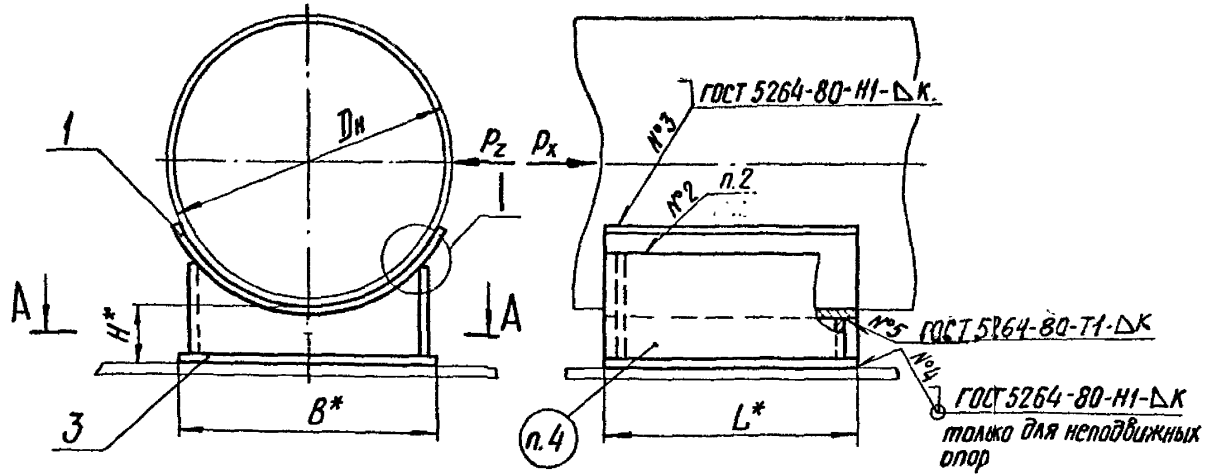


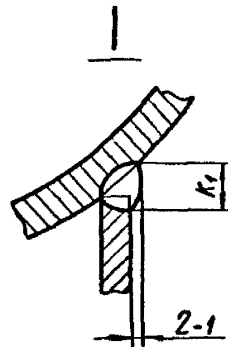
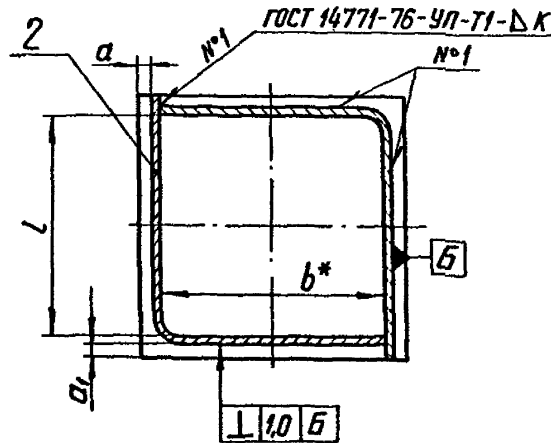
Техническая характеристика  
 1. Температура среды, °С - 425  
 2. Давление условное, МПа (кгс/см<sup>2</sup>) - 4,0 (40).



Технические требования

- 1.\* Размеры для справок.
- ③ 2. Технические требования по сварке и материалу по ГОСТ 34-42-723-85 с изм. 1. Л8-138.000 ИИ
- 3. Размер К<sub>2</sub> - по наименьшей толщине свариваемых деталей.
- 4. Маркировать по ТУ 34-42-10380-83 <sup>2004</sup>
- 5. Остальные технические требования по ТУ 34-42-10380-83 и по Л8-138.000 ИИ.

A-A



Таблицу исполнений см. лист 2 и 3

ИИ. И. Подп. И. Дата Изм. И. Подп. И. Дата Изм. И. Подп. И. Дата Изм. И. Подп. И. Дата Изм. И. Подп. И. Дата

				<b>Л8-190.000 СБ</b>					
3	-	425	405	ср.м.	10.89	<b>Опора приборная скользящая и неподвижная Сборочный чертёж</b>	Лит.	Масса	Масштаб
2	30.11	изм.	1367	ср.м.	11.88		A	см. табл.	—
Изм.	Лист	№ докум.	Подп.	Дата			Лист 1	Листов 3	
Разраб.	Иванова	Свиридов	11.88				Институт Энергомонтажпроект Ленинградский филиал		
Провер.	Белитченко	ИИИ	11.88				Формат А3		
Т.контр.									
Гл.контр.	Стрельников								
И.контр.	Паутов			10.89					
Утв.	Горбачев								

Размеры в мм

Обозначение исполнений		Для трубопроводов Dн	Допускаемая вертикальная нагрузка на скважинную опору кгс	Допускаемое осевое усилие на неподвижную опору при поперечном усилии кгс		H*	B*	L*	b*	L		a		a <sub>1</sub>		K	K <sub>1</sub>		Масса кг		
для трубопроводов из углеродистой стали	для трубопроводов из коррозионностойкой стали			P <sub>2</sub> = P <sub>x</sub>	P <sub>2</sub> = 0,5P <sub>x</sub>					Ном.	Пред. откл.	Ном.	Пред. откл.	Ном.	Пред. откл.		Ном.	Пред. откл.		Ном.	Пред. откл.
18-190.000	18-190.000-01	57	100	330	480		40		25										0,8		
-02	-03	76	150	470	650	100	60		45			5		5		3	5	±0,1	1,0		
-04	-05	89	200	450	630														1,0		
-06	-07	108	300	1000	1330														1,8		
-08	-09			760	1020	150	100	100	84	-0,87		4	±0,1		±0,1				2,4		
-10	-11	133	400	930	1230	100								4		4	6	±0,2	1,8		
-12	-13			720	1000	150													2,4		
-14	-15	159	500	1010	1320	100	120		100			6							2,1		
-16	-17			800	1040	150													2,7		
-18	-19	219	1100	2850	3700	100			150			19							5,9		
-20	-21			2300	3050	150	200	150			124	-1,0							7,3		
-22	-23	273	1900	2850	3700	100			170			9							6,2		
-24	-25			2350	3070	150													7,6		
-26	-27	325	2500	5000	6550	100							±0,2	7	±0,2	6	8		11,4		
-28	-29			4300	5500	150	300	200	260	174	-1,0	14						±0,2	13,5		
-30	-31	377	3000	4650	6000	100													11,2		
-32	-33			4000	5200	150													13,0		
-34	-35	426	3600	9200	11800	100													22,6		
-36	-37			8000	10300	150	400	250	360	214	-1,15	12		10		8	10		26,0		
-38	-39	478	3600	8550	11000	100													22,3		
-40	-41			7500	9700	150													26,0		

Имя, № вола. Подпись и дата. Фами, имя, №. Имя, № доку. Подпись и дата.

83 93000'061-8V

Продолжение таблицы

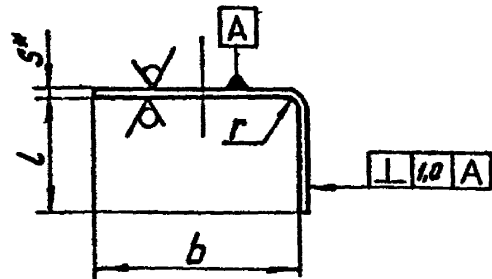
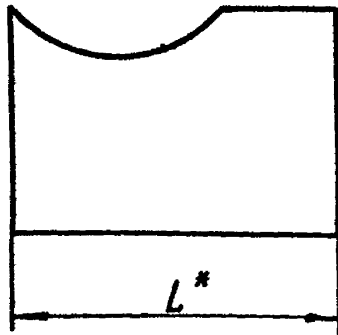
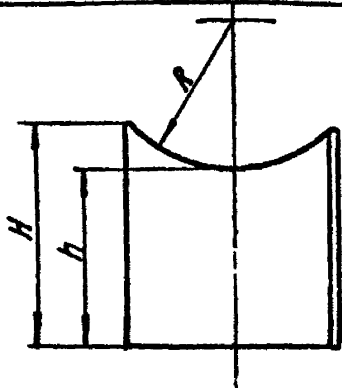
Обозначение исполнений		Для трубопроводов	Допускаемая вертикальная нагрузка на скользящую опору КЭС	Допускаемое осевое усилие на неподвижную опору при поперечном усилии КЭС		H*	B*	L*	b*	L		a		a <sub>1</sub>		K	K <sub>1</sub>		Масса кг			
для трубопроводов из углеродистой стали	для трубопроводов из коррозионно-стойкой стали			Dн	P <sub>z</sub> = P <sub>x</sub>					P <sub>z</sub> = 0,5P <sub>x</sub>	Ном.	Пред. откл.	Ном.	Пред. откл.	Ном.		Пред. откл.	Ном.		Пред. откл.	Ном.	Пред. откл.
18-190.000-42	18-190.000-43	530	4500	8430	10800	100	400	250	360	214	-1,15			10		8	10		22,6			
-44	-45			7500	9600	150													26,3			
-46	-47	630	6000	9500	12000	100	500		460										28,5			
-48	-49			8500	10760	150													32,8			
-50	-51	720	7500	14200	18100	100	600		560				12						46,7			
-52	-53			13000	16500	150													52,3			
-54	-55	820	9500	13000	16500	100	350		650	310	-1,3	±0,2		±0,2					44,4			
-56	-57			11900	15100	150													50,0			
-58	-59	920	11500	17650	22200	100	700		650										64,6			
-60	-61			16300	20500	150													72,3			
-62	-63	1020	13500	16300	20500	100	800		750			15			10	12			62,5			
-64	-65			15100	19600	150													70,1			
-66	-67	1220	18500	20150	25600	100	450		750										88,4			
-68	-69			18900	24700	150													97,6			
-70	-71	1420	26000	17800	22600	100	900		850	400	-1,4								85,7			
-72	-73			16800	21300	150													95,0			
-74	-75	1620	33000	22100	27800	100	850		850			13		13		12	14		115,0			
-76	-77			21000	26400	150													127,0			

Изм. № докум. Подписи и дата. Вып. инв. №. Инв. №. Подпись и дата. Поле в лев.



Л8-190.002

Развертка



Размеры в мм

Продолжение таблицы

Обозначение	Для трубопроводов	R	H	h	L	b	s*	r	d	L*	Масса, кг
Л8-190.002-23	630	324	180	84	230	460	8	16	30H14	690	5,86
-24			230	134							8,03
-25	720	370	212	84	330	560	8	16	30H14	890	8,75
-26			262	134							11,54
-27	820	420	191	84	330	560	8	16	30H14	890	8,07
-28			241	134							10,86
-29	920	472	210	80	425	650	10	20	40H14	980	11,61
-30			260	130							15,45
-31	1020	524	193	80	425	650	10	20	40H14	980	10,87
-32			243	130							14,71
-33	1220	624	205	80	425	750	12	24	40H14	1175	13,94
-34			255	130							18,57
-35	1420	724	185	80	425	750	12	24	40H14	1175	13,04
-36			235	130							17,67
-37	1620	826	194	76	425	850	12	24	40H14	1275	16,88
-38			244	126							22,88

② Размеры в мм

② √(√)

Обозначение	Для трубопроводов	R	H	h	L	b	s*	r	d	L*	Масса, кг
Л8-190.002	57	32	96		92	25	3	6	20H14	118	0,26
-01	76	41	103	94		45				138	0,32
-02	89	48	99		92	84	4	8	20H14	176	0,31
-03	108	59	109	92							159
-04			159	142	92	84	4	8	20H14	176	0,84
-05	133	71	106	92							156
-06			156	142	92	100	4	8	20H14	192	0,83
-07	159	84	108	92							158
-08			158	142	136	150	6	12	30H14	285	1,42
-09	219	116	115	88							165
-10			165	138	136	170	6	12	30H14	305	1,51
-11	273	144	116	88							166
-12			166	138	186	260	8	16	30H14	445	2,59
-13	325	171	148	88							198
-14			198	138	186	260	8	16	30H14	445	2,46
-15	377	196	137	88							187
-16			187	138	230	360	8	16	30H14	590	4,40
-17	426	221	176	84							225
-18			225	134	230	360	8	16	30H14	590	4,46
-19	478	250	160	84							210
-20			210	134	230	360	8	16	30H14	590	4,46
-21	530	274	151	84							201
-22			201	134							6,31

1. Размеры для справок.

2. Материал — лист Б-ПН-3 ГОСТ 19903-74

20 ГОСТ 16523-74\* 92

при  $S \geq 4$  мм — лист Б-ПН-5 ГОСТ 19903-74

20 ГОСТ 1577-74\* 93

3. Предельные отклонения размеров: валов — H4, остальных  $\pm 17/14$

4. Узелки — предназначенные для опор трубопроводов, подвески — для монтажных. Правилом АЭС, изготавливать без отверстий d.

Л8-190.002

2	-	изв. №367	свобод	10.88
1	1	изв. №293	изм.	5.85
Изм.	Лист	№ докум.	Подп.	Дата
Разраб.	Гранич	Ураш		
Провер.	Горбачев	Борис		
Т. контр.				
И. контр.	Басканичев	Борис		
Чтв.	Белитченко	Борис		

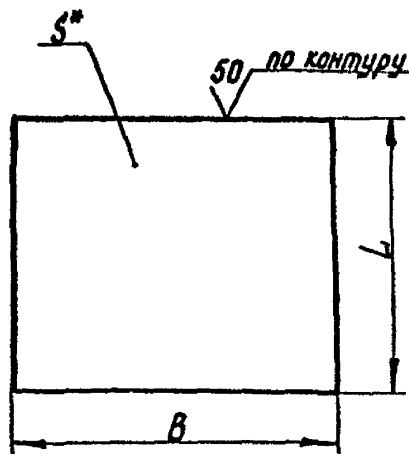
Угольник

См. п. 2

Лит.	Масса	Контр.
0A	Ст. табл.	—
Лист	Листов	1

Институт Энергомонтажпроект Ленинградский филиал

Лист и дата 12/11/2 2002.08.12  
Лист и дата 12/11/2 2002.08.12  
Лист и дата 12/11/2 2002.08.12



Размеры в мм.

Обозначение	B	L	S*	Масса, кг
Л 8 - 190.003	40	100	3	0,09
-01	60			0,14
-02	100			0,31
-03	120	150	4	0,38
-04	100			0,47
-05	120			0,57
-06	200	200	6	1,41
-07				1,88
-08	300			2,83
-09	400	300	8	4,23
-10		250		6,28
-11	400	400	10,05	

Продолжение таблицы  
Размеры в мм

Обозначение	B	L	S*	Масса, кг
Л 8 - 190.003 - 12	400	500	8	12,56
-13	500	250		7,85
-14		500		15,70
-15	600	350		13,19
-16		600	22,60	
-17	700	350	10	19,23
-18		700		38,46
-19	800	450	12	28,26
-20		800		50,24
-21		900		56,52
-22	900	450	12	33,15
-23		900		76,30

1. Материал: Лист Б-ПН-3 ГОСТ 19903-74 или Лист Б-ПН-3 ГОСТ 19903-74  
20 ГОСТ 16523-70\* или Лист Б-ПН-5 ГОСТ 19903-74  
80л.3ст5 ГОСТ 16523-70\*

при S ≅ 4 мм - Лист Б-ПН-5 ГОСТ 19903-74 или Лист Б-ПН-5 ГОСТ 19903-74  
20 ГОСТ 1577-70\* или Лист Б-ПН-5 ГОСТ 19903-74  
80л.3ст5 ГОСТ 16523-70\*

2. Предельные отклонения размеров h 14.

3.\* Размер для справок.

Инв. № подл. 1716/1/2  
Подп. и дата 28.03.80 АХ  
Инв. № табл. 28.03.80 АХ  
Взам. инв. № Инв. № табл.  
Подп. и дата

Л 8 - 190.003			
Изм. Лист № докум. Подп. Дата		Лит.	Масса
Разраб. Степанова М.В.		0А	См. табл.
Провер. Горбачев В.В.		Лист Листов в 1	
Т. контр.		Институт Энергомонтажпроект Ленинградский филиал	
И. контр. Басканичева И.В.		См. п. 1	
Чтв. Величенко		Формат: 12	