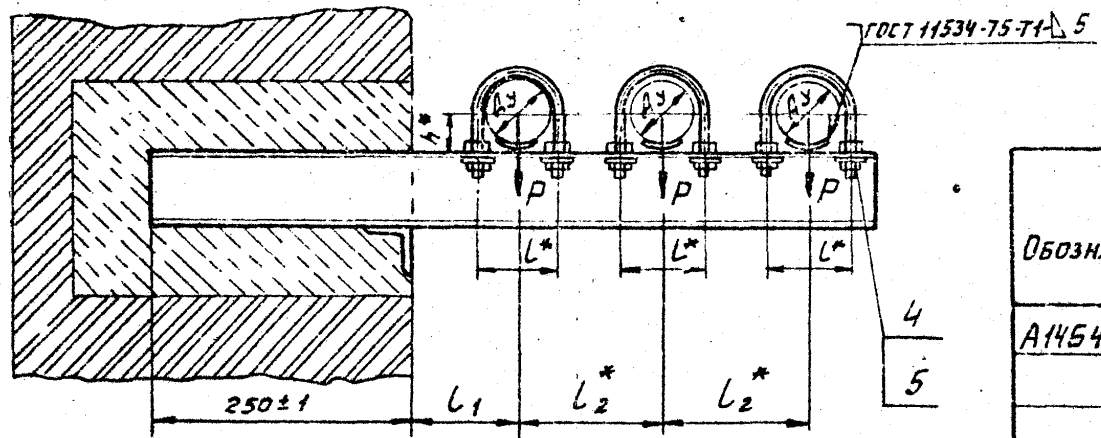


А146424.000

Рис. 1



ОБОЗНАЧЕНИЕ	Рис.	УСЛОВНЫЙ ПРОВОДА ДУ, мм	ДОПУСКАЕМЫЕ НАГРУЗКИ, кгс		РАЗМЕРЫ, мм				МАССА кг
			ВЕРТ. П	ГОР. Q	С	С1	С2*	Н	
А146424.000	1	50	40	12	70	100 ± 1	140	32	6,45
-01		65	56	17	90	120 ± 1	160	41	7,40
-02	2	80	72	22	106	150 ± 1	175	48	8,40
-03		100	120	36	122	190 ± 1	195	57	13,80

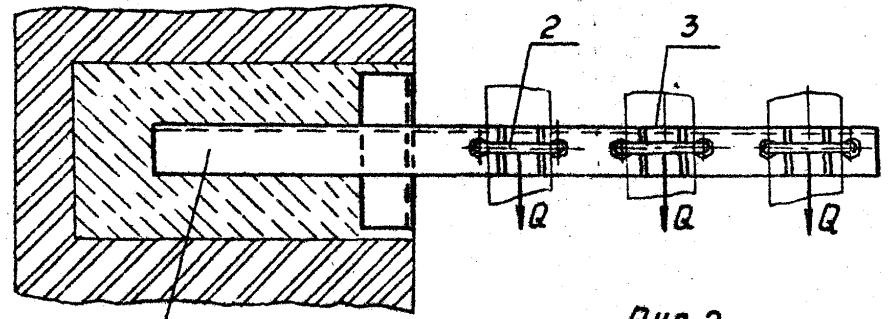
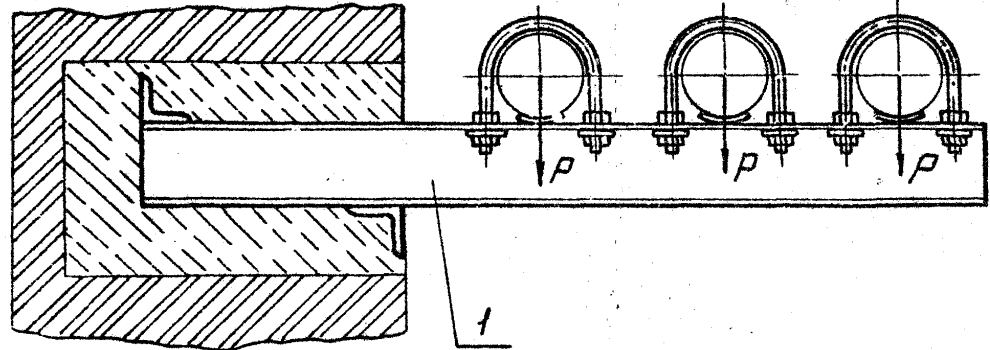


Рис. 2

Остальное см. Рис. 1

\* РАЗМЕРЫ ДЛЯ СПРАВОК



Серия 3.900-9 Выход 4

ИЗМ. ИЛИ ДОП. ПОДП. ИЛИ ДАТА  
РАЗРАБ. ШЕРШАКОВА  
ПРОВ. КРУПНИК  
РЭК. ГР. КРУПНИК  
Л. СПЕЦ. ВАНДЕРБЕРГ  
И. КОНТР. РЫЖИЧЕВ  
УТВ. СПИВАК

А146424.00005				ЛИТ.	МАССА	МАСШТАБ
Опора подвижная ТРЕХРОДНАЯ				И	см. ТАБЛ.	-
ИЗМ. ИЛИ ДОП.	ИЛИ ДОКУМ.	ПОДП.	ДАТА	ЛИСТ 1 ИЛЮСТРОВ 1		
РАЗРАБ.	ШЕРШАКОВА	Ш		ГОСТРОЙ СССР		
ПРОВ.	КРУПНИК	К	VI-86	САНТЕХПРОЕКТ		
РЭК. ГР.	КРУПНИК	К		Г. МОСКВА		
Л. СПЕЦ.	ВАНДЕРБЕРГ	В	11.86	КОПИРОВА: ДЕНИСОВА		
И. КОНТР.	РЫЖИЧЕВ	Р	06.86	ФОРМАТ А3		
УТВ.	СПИВАК	С				

Серия 3.900-9 Выпуск 4

ИВБ.Н ПОЛ. ПОЛ. И АТА ВЗЯМ. ИВБ.Н ИВБ.Н ВЗЯМ. ПОЛ. И АТА

Обозначение	Наименование	Кол. на испол. А14Б424.010-		Примечание
		- 01	02 03	
А14Б424.010 СБ	СБОРОЧНЫЙ ЧЕРТЕЖ	X	X	X
	ДЕТАЛИ			
А14Б 413.001-08	УГОЛОК	1	1	2
А14Б416.001-28	ШВЕЛЕР	1		
-29	ШВЕЛЕР	1		
-30	ШВЕЛЕР		1	
-31	ШВЕЛЕР		1	

А14Б424.010

ИВБ. ЛИСТ	ИВБ. ЛИСТ	ИВБ. ЛИСТ	ИВБ. ЛИСТ
РАЗРЯБ. ШЕРШАКОВА	ПРОБ. КРУЛНИК	РУК. ГР. КРУЛНИК	Н. КОНТ. РУВИНСКАЯ
УТВ. СЛИВАК			

КРОНШТЕЙН

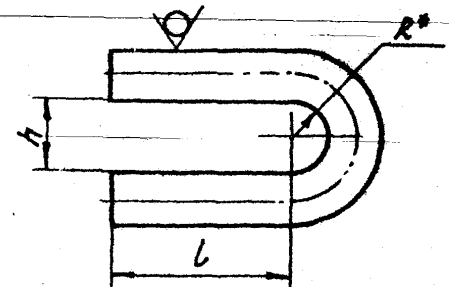
КОПИРОВАЛ: ДЕННОВА

ФОРМАТ А4

ИВБ.Н ПОЛ. ПОЛ. И АТА ВЗЯМ. ИВБ.Н ИВБ.Н ВЗЯМ. ПОЛ. И АТА

А14Б428.003

50 ✓



ОБОЗНАЧЕНИЕ	РАЗМЕРЫ, ММ			МАТЕРИАЛ	МАСШТАБ
	L	h	R*		
А14Б428.003	35 <sup>+0,3</sup>	13 <sup>+0,45</sup>	6,5	Круг 10-В-ГОСТ 2590-71 ВСт3-І-ГОСТ 535-79	0,056
-01	45 <sup>+0,3</sup>	15 <sup>+0,43</sup>	7,5	Круг 12-В-ГОСТ 2590-71 ВСт3-І-ГОСТ 535-79	0,11
-02	55 <sup>+0,3</sup>	20 <sup>+0,52</sup>	10	Круг 16-В-ГОСТ 2590-71 ВСт3-І-ГОСТ 535-79	0,24

\* РАЗМЕР ДЛЯ СПРАВОК.

А14Б428.003

ИВБ. ЛИСТ	ИВБ. ЛИСТ	ИВБ. ЛИСТ	ИВБ. ЛИСТ
РАЗРЯБ. ШЕРШАКОВА	ПРОБ. КРУЛНИК	РУК. ГР. КРУЛНИК	Н. КОНТ. РУВИНСКАЯ
УТВ. СЛИВАК			

Ушко

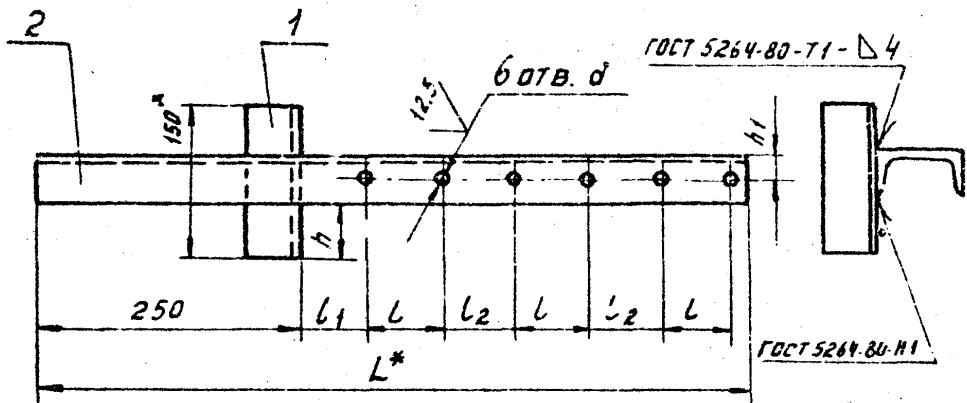
СМ. ТАБЛ.

КОПИРОВАЛ: ДЕННОВА

ФОРМАТ А4

А146424.010С6

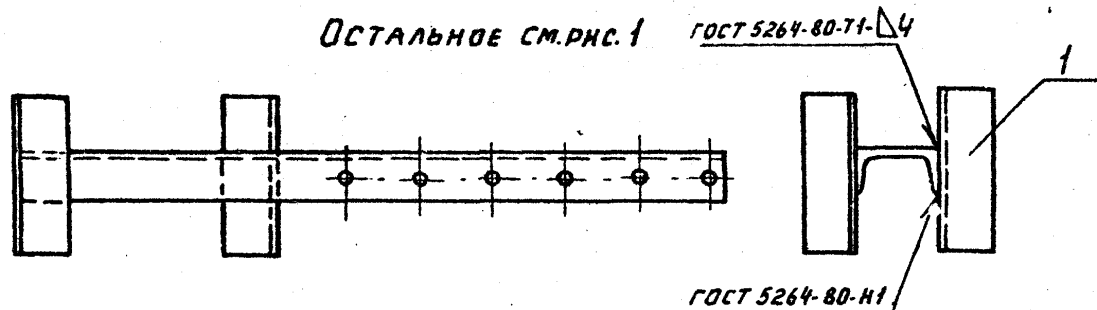
Рис. 1



Обозначение	Рис.	Размеры, мм						Масса, кг	
		L*	L	L <sub>1</sub>	L <sub>2</sub>	h	h <sub>1</sub>		
А146424.010	1	695	70	65	70	55	25	12	5,46
-01		765	90	75				14	6,00
-02	2	810	106	77	69				6,83
-03		870	122	79	73	49	30		12,2

Рис. 2

Остальное см. Рис. 1



1.\* Размеры для справок.  
2. Н1<sup>1</sup>; <sup>2</sup>  $\frac{L_2}{2}$

Изм. №, дата, подп. и дата, взыскания и дата, подп. и дата, замечания и дата, подп. и дата

			А146424.010С6			
№ лист	№ докум.	подп. и дата	КРОИШТЕЙН	Лит.	Масса	Масштаб
РАЗРАБ.	ШЕРШАКОВА	10/86		И	см. табл.	-
ПРОВ.	КРУПНИК	11-86		Лист	Листов 1	
Рук. гр.	КРУПНИК			Госстрой СССР		
Л. спец.	ВАННБЕРГ			САНТЕХПРОЕКТ		
И. контр.	РУСЧИС-11	11/86	Г. МОСКВА			
УТВ.	СПИВАК	12/86				

Копировал: ДЕНИСОВА

Форма: АЗ

Серия 3.9009 Выпуск 4