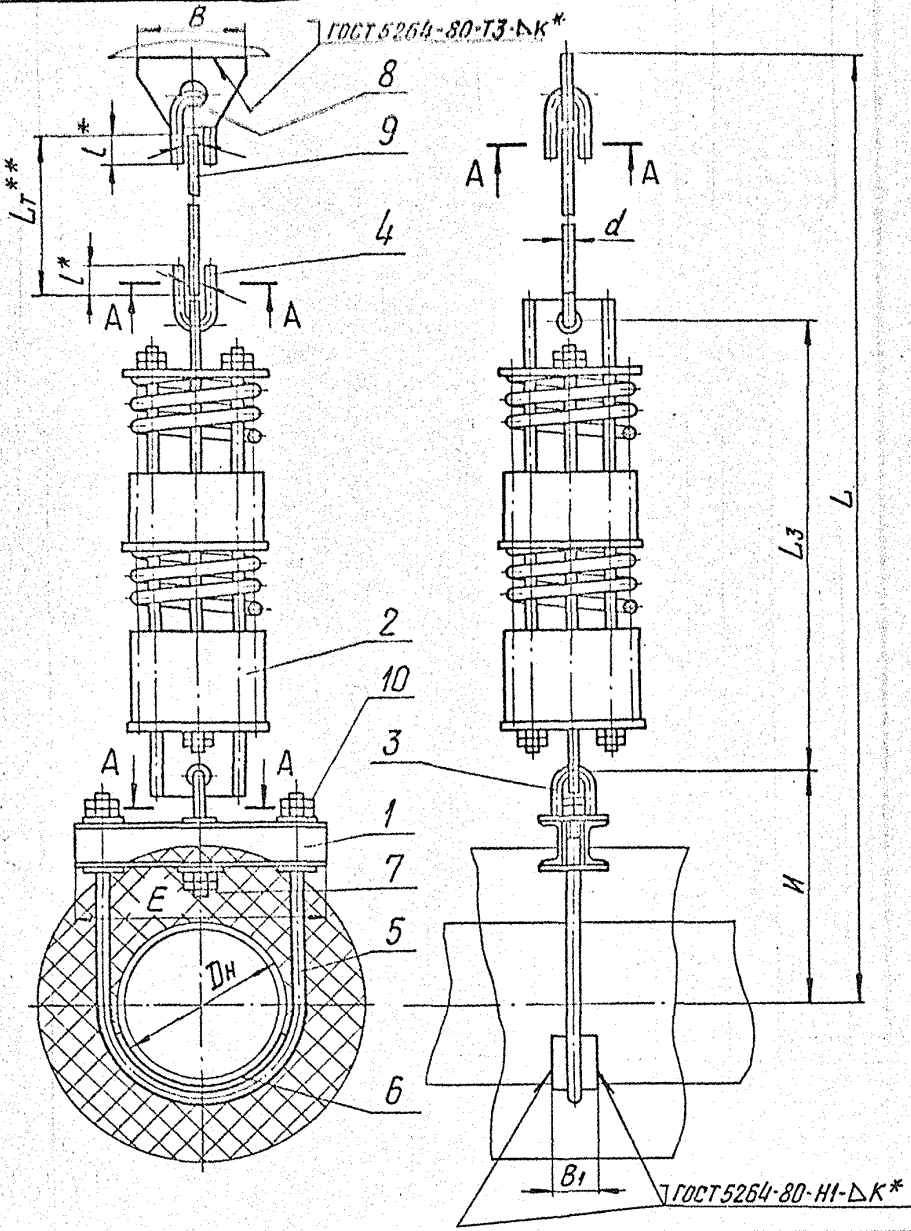


930000'00'89-31

Рис. 1



Техническая характеристика
 Подвески пружинные предназначены для трубопроводов тепловых сетей с параметрами среды $P_y \approx 4,0 \text{ МПа}$ (40 кгс/см^2) и $t \leq 440^\circ\text{C}$.
 Подвески применяются для объектов, строящихся в районах с температурой наружного воздуха не ниже минус 30°C .

Технические требования

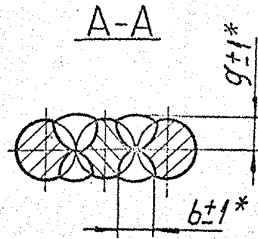
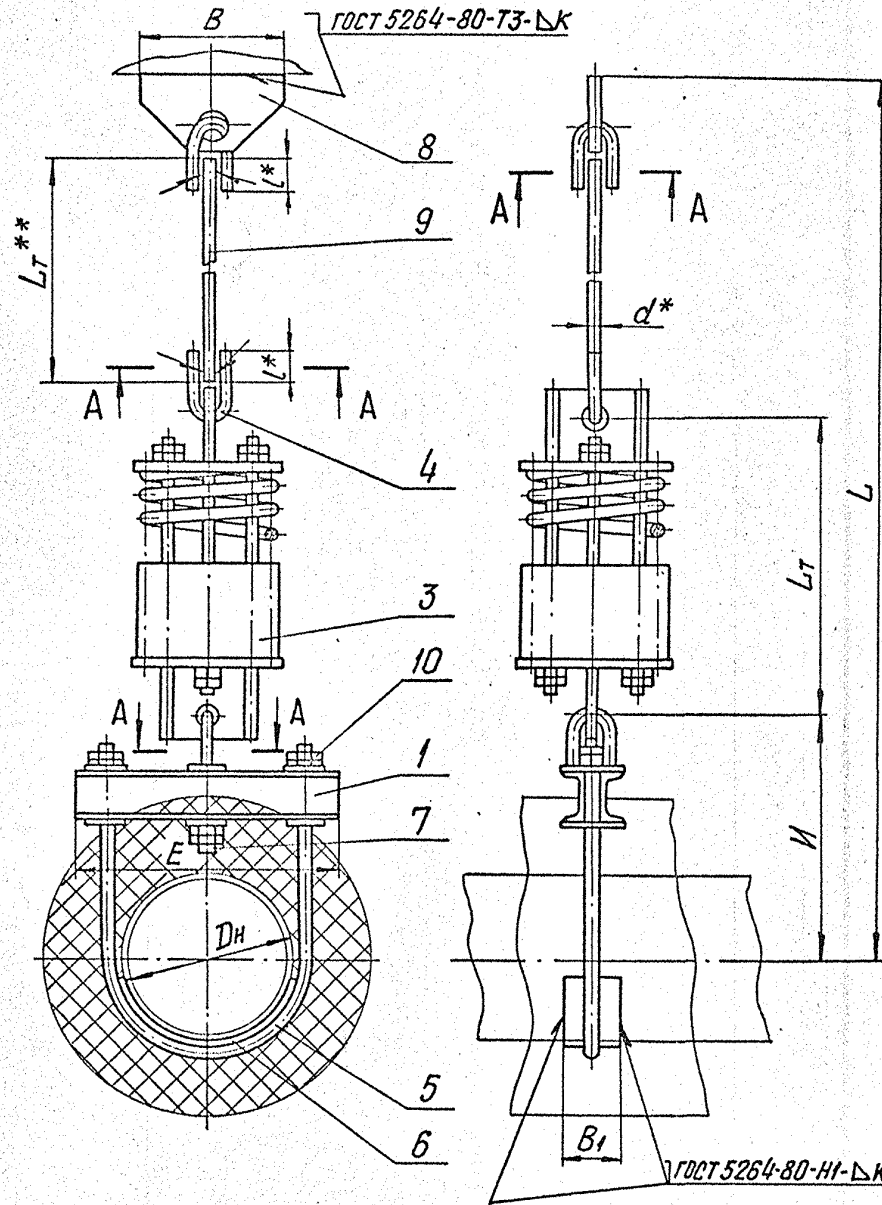
1. Размеры для справок, кроме отмеченных *.
2. $\pm \frac{1T16}{2}$.
3. Сварка ручная дуговая или в среде углекислого газа. При РДС применять электрод Э42 по ГОСТ 9467-75, при сварке в среде углекислого газа - проволока СВ-08ГС или СВ-08Г2С по ГОСТ 2246-70.
- 4.* Длина гладкой тяги L_T выбирается при проектировании и указывается при заказе подвески из ряда черт. ТС-676.00.003.
5. Масса подвесок на листе 3 дана без учета массы гладкой тяги (поз. 8).
 Масса подвесок определяется, как сумма массы подвески, приведенной на листе 3 и массы гладкой тяги в зависимости от ее длины по черт. ТС-676.00.003.

Инв. и подл. Подл. и дата Инв. и подл. Подл. и дата Инв. и подл. Подл. и дата

				ТС-687.00.000 СБ		
Изм. лист	И докум.	Подл.	Дата	Подвеска пружинная	Лит.	Масса
Разраб.	Старильников			горизонтальных		Масшт.
Пров.				трубопроводов	СМ.	—
Т. контр.				Дн 159 ... 426 мм	лист 1	листов 3
И. контр.	Пачтов	Федотов	10.95	АООТ		
Утв.	Горбачев			"СЗЭМП"		
				Кап. Иванова		
				Формат А3		

TC-687.00.000C5

Рис. 2



ИИЭ. И. Подп. ИИЭ. И. Подп. ИИЭ. И. Подп. ИИЭ. И. Подп. ИИЭ. И. Подп. ИИЭ. И. Подп.

Изм.	Лист	И. В. К. У. М.	Подп.	Дата
		Кол. Иванова		

TC-687.00.000C5

Лист 2

Формат А3

92000'00'89-21

1217

Размеры в мм

Обозначение	Рис.	Dн	Допускаемая нагрузка кН (кгс)		Рабочая деформация пружины	B	B ₁	E	d	l	и	L	L ₃	g±i*	b±i*	K ^{±2}	Масса, кг
			в свободном состоянии пружины														
			на блок	на пружину													
ТС-687.00.000	1	159	11 (1100)	16,7 (1666)	210	150	50	250	16	45	408	4428+L _T	880	9	12	8	63,1
-01					280							1598+L _T	1050				69,4
-02		219	24 (2400)	20,0 (2005)	210	150	60	310	20	50	496	1600+L _T	950	11	14	8	74,1
-03					280							1790+L _T	1150				89,5
-04		273	34 (3400)	26,9 (2686)	210	200	80	370	24	60	625	1790+L _T	960	13	16	10	109,6
-05					280							1980+L _T	1150				123,3
-06		325	48 (4800)	40,8 (4080)	210	200	80	450	30	80	712	2060+L _T	1130	15	18	10	157,0
-07					280							2300+L _T	1370				183,4
-08		377	48 (4800)	40,8 (4080)	210	200	80	500	30	80	772	2120+L _T	1130	15	18	10	161,5
-09					280							2360+L _T	1370				185,6
-10		426	55 (5500)	49,6 (4955)	210	200	80	550	30	80	802	2220+L _T	1200	15	18	10	189,7
-11	280				2420+L _T							1400	218,0				
-12	2	159	11 (1100)	16,7 (1666)	70	150	50	250	16	45	408	1078+L _T	530	9	12	8	35,0
-13					140							1248+L _T	700				43,5
-14		219	24 (2400)	20,0 (2005)	70	150	60	310	20	50	496	1170+L _T	530	11	14	8	43,1
-15					140							1340+L _T	700				53,9
-16		273	34 (3400)	26,9 (2686)	70	200	80	370	24	60	625	1360+L _T	530	13	16	10	64,2
-17					140							1530+L _T	700				118,4
-18		325	48 (4800)	40,8 (4080)	70	200	80	450	30	80	712	1550+L _T	620	15	18	10	89,4
-19					140							1780+L _T	850				114,2
-20		377	48 (4800)	40,8 (4080)	70	200	80	500	30	80	772	1610+L _T	620	15	18	10	90,2
-21					140							1840+L _T	850				115,0
-22		426	55 (5500)	49,6 (4955)	70	200	80	550	30	80	802	1640+L _T	620	15	18	10	105,5
-23	140				1870+L _T							850	134,5				

И.В.И. Подп. и дата. В.А.М.И.В.И. И.В.И. Подп. и дата.