



723.00.00.000С5

Размеры в мм

Таблица 1

Продолжение . табл 1

Обозначение	Наруж- ный диаметр трубо- провода D <sub>н</sub>	Допуска- емая верти- кальная нагрузка, кгс	H ≈		B	B <sub>1</sub>	d	κ	Масса, кг	Обозначение	Наруж- ный диаметр трубо- провода D <sub>н</sub>	Допуска- емая верти- кальная нагрузка, кгс	H ≈		B	B <sub>1</sub>	d	κ	Масса, кг	
			max	min									max	min						
T23.01.00.000С5	89	300	1230	1150	30	120	10	6	2,08	T23.22.00.000С5	159	1200	1310	1160	40					5,54
T23.02.			1480	1380					2,23	T23.23.			1560	1410						5,93
T23.03			1730	1630					2,39	T23.24			1810	1660						6,32
T23.04			1980	1880					2,54	T23.25			2060	1910						6,73
T23.05.			2230	2130					2,70	T23.26			2310	2160						7,12
T23.06			2480	2380					2,85	T23.27			2560	2410						7,51
T23.07.			2730	2630					3,00	T23.28			2810	2660						7,90
T23.08	108	500	1260	1160	150	12	8	2,70	T23.29	194	1500	1330	1180	150					5,78	
T23.09			1510	1410				2,93	T23.30			1580	1420						6,17	
T23.10			1760	1660				3,15	T23.31			1830	1680						6,56	
T23.11.			2010	1910				3,37	T23.32			2080	1930						6,97	
T23.12.			2260	2160				3,59	T23.33			2330	2180						7,36	
T23.13.			2510	2410				3,81	T23.34			2580	2430						7,75	
T23.14.			2760	2660				4,03	T23.35			2830	2680						8,14	
T23.15	133	800	1300	1150	40	16	8	5,36	T23.36	219	2000	1340	1190	60		20			8,96	
T23.16			1550	1400				5,75	T23.37			1590	1440						9,58	
T23.17.			1800	1650				6,14	T23.38			1840	1690						10,20	
T23.18			2050	1900				6,55	T23.39			2090	1940						10,82	
T23.19			2300	2150				6,94	T23.40			2340	2190						11,43	
T23.20			2550	2400				7,33	T23.41			2590	2440						12,05	
T23.21.00.000С5			2800	2650				7,72	T23.42.00.000С5			2840	2690						12,67	

Серия 4.903-10 выпуск 6

Изд. № подл. Подпись и дата. Изд. № дробл. Подпись и дата. Изд. № пер. Подпись и дата.

Изм	Лист	№ докум	Подп	Дата

T23.00.00.000С5

Лист 2

Т23.00.00.000СБ

Серия 4.903-10 Выпуск 6

Продолжение табл.1

Обозначение	Наружный диаметр трубопровода Dн	Допустимая вертикальная нагрузка, кгс	H ≈		B	B <sub>1</sub>	d	K	Масса, кг
			max	min					
Т23.43.00.000СБ	273	2600	1390	1240	60	150	20	8	10,64
Т23.44.			1640	1490					11,26
Т23.45.			1890	1740					11,88
Т23.46.			2140	1990					12,50
Т23.47.			2390	2240					13,11
Т23.48.			2640	2490					13,73
Т23.49.			2890	2740					14,35
Т23.50.			325	3500					1460
Т23.51.	1710	1540			17,89				
Т23.52.	1960	1790			18,78				
Т23.53.	2210	2040			19,66				
Т23.54.	2460	2290			20,55				
Т23.55.	2710	2540			21,44				
Т23.56.00.000СБ	2960	2790			22,97				

Пример обозначения подвесной опоры исполнения I для трубопровода Dн = 194 мм, Hmax = 1580 мм

ОПОРА ПОДВЕСНАЯ I-194 Т23.30.

Изм. № лист. Подпись и дата. Изм. № лист. Подпись и дата. Изм. № лист. Подпись и дата.

Т23.00.00.000СБ

Таблица 2

Спецификация

№ поз	1		2*		3			4		5			6		
Наименование	Серьга с тягой		Плавник с тягой		Полухомут			Муфта		Болт			Гайка		
Количество	1		1		2			1		2			4		
Материал	—		—		Лист 5 ГОСТ 5681-87 Вот 3** ГОСТ М537-69			Вот 3** ГОСТ 380-71		Сталь 35 ГОСТ 1050-60			Сталь 20 ГОСТ 1050-60		
№ чертежа или стандарта	Т23.00.01.000СБ		Т23.00.02.000СБ		Т23.00.00.001			ГОСТ 46127-70		ГОСТ 7798-70			ГОСТ 5915-70		
Обозначение	Обозначение	Масса, кг	Обозначение	Масса, кг	Обозначение	Масса, кг		Обозначение	Масса, кг	Обозначение	Масса, кг		Обозначение	Масса, кг	
						шт	Общ				шт	Общ		шт	Общ
T23.01.00.000СБ	T23.01.01.000СБ	0,59	T23.01.02.000СБ	0,66	T23.01.00.001	0,18	0,36	M10	0,30	M12x40 56	0,053	0,106	M12.5	0,015	0,060
T23.02.			T23.02	0,81											
T23.03.			T23.03	0,97											
T23.04			T23.04	1,12											
T23.05			T23.05	1,28											
T23.06			T23.06	1,43											
T23.07			T23.07	1,58											
T23.08	T23.08.01.000СБ	0,75	T23.08	1,04	T23.08.00.001	0,22	0,44	M12	0,30						
T23.09.			T23.09	1,27											
T23.10.			T23.10	1,49											
T23.11			T23.11	1,71											
T23.12.			T23.12	1,93											
T23.13			T23.13	2,15											
T23.14.			T23.14	2,37											
T23.15	T23.15.01.000СБ	1,32	T23.15	1,73	T23.15.00.001	0,52	1,04	M16	0,90	M16x55,56	0,121	0,242	M16.5	0,033	0,132
T23.16			T23.16	2,12											
T23.17.			T23.17	2,51											
T23.18			T23.18	2,92											
T23.19			T23.19	3,31											
T23.20			T23.20	3,70											
T23.21.00.000СБ			T23.21.02.000СБ	4,09											

Серия 4.903-10 Выпуск 6

Инв. № подл. Поступил в склад. Дата. Инв. № подл. Поступил в склад. Дата. Инв. № подл. Поступил в склад. Дата.

723.00.00.00005

Продолжение, т.л. 2

Серия 4.903-10 Выпуск 6

Спецификация

№ поз.	1		2*		3			4		5			6					
Наименование	Серьга с тягой		Плавник с тягой		Полухамут			Муфта		Болт			Гайка					
Количество	1		1		2			1		2			4					
Материал	—		—		Лист 5 ГОСТ 5681-57 Вст.3** ГОСТ 14637-69			Вст.3** ГОСТ 380-71		Сталь 35 ГОСТ 1050-60			Сталь 20 ГОСТ 1050-60					
№ чертежа или стандарта	T23.00.01.00005		T23.00.02.00005		T23.00.00.001			ГОСТ 16127-70		ГОСТ 7798-70			ГОСТ 5915-70					
Обозначение	Обозначение	Масса, кг	Обозначение	Масса, кг	Обозначение	Масса, кг		Обозначение	Масса, кг	Обозначение	Масса, кг		Обозначение	Масса, кг				
						шт	Общ.				шт	Общ.		шт	Общ.			
T23.22.00.00005	T23.15.01.00005	1,32	T23.15.02.00005	1,73	T23.22.00.001	0,61	1,22	M16	0,90	M16 x 55,56	0,121	0,242	M16.5	0,033	0,132			
T23.23.			T23.16.	2,12														
T23.24			T23.17.	2,51														
T23.25.			T23.18.	2,92														
T23.26.			T23.19.	3,31														
T23.27			T23.20.	3,70														
T23.28.			T23.21.	4,09														
T23.29.			T23.15.	1,73												T23.29.00.001	0,73	1,46
T23.30.			T23.16.	2,12														
T23.31.			T23.17.	2,51														
T23.32.	T23.18.	2,92																
T23.33	T23.19.	3,31																
T23.34	T23.20.	3,70																
T23.35	T23.21.	4,09																
T23.36	T23.36.01.00005	2,29	T23.36.	2,63	T23.36.00.001	1,20	2,40	M20	0,90	M20 x 70,56	0,244	0,488	M20.5	0,063	0,252			
T23.37			T23.37.	3,25														
T23.38.			T23.38.	3,87														
T23.39.			T23.39.	4,49														
T23.40			T23.40.	5,10														
T23.41.			T23.41.	5,72														
T23.42.00.00005	T23.42.00.00005	6,34																

И.В. на подл. Подпись и дата И.В. на подл. Подпись и дата И.В. на подл. Подпись и дата И.В. на подл. Подпись и дата

Т23.00.00.000СБ

Продолжение табл 2

Спецификация

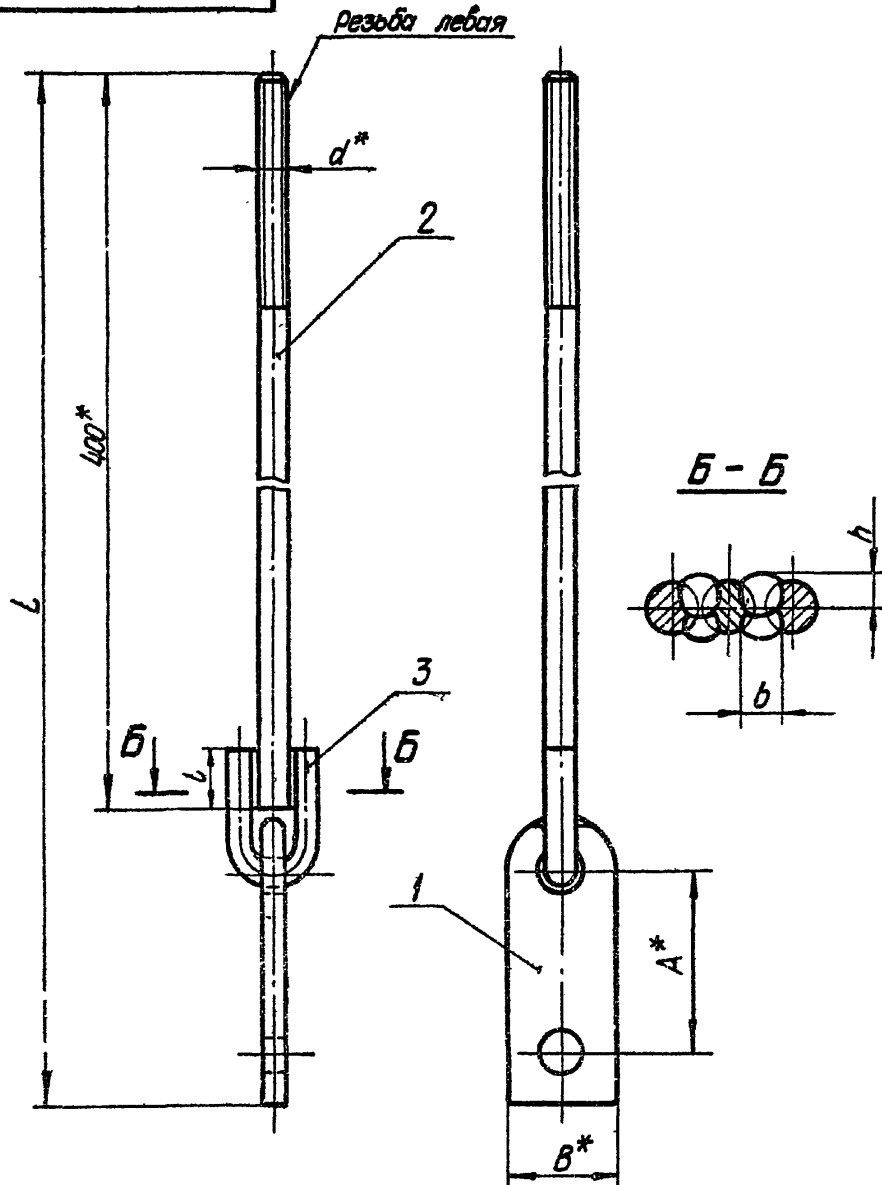
№ поз	1		2*		3		4		5		6				
Наименование	Серьга с тягой		Плавник с тягой		Полуконус		Муфта		Болт		Гайка				
Количество	1		1		2		1		2		4				
Материал	—		—		Лист 3 ГОСТ 5681 - 57 ВСтЗ** ГОСТ 14637 - 69		ВСтЗ** ГОСТ 380-71		Сталь 35 ГОСТ 1050-60		Сталь 20 ГОСТ 1050-60				
№ чертежа или стандарта	Т23.00.01.000СБ		Т23.00.02.000СБ		Т23.00.00.001		ГОСТ 1627 - 70		ГОСТ 7798 - 70		ГОСТ 5915 - 70				
Обозначение	Обозначение	Масса, кг	Обозначение	Масса, кг	Обозначение	Масса, кг		Обозначение	Масса, кг	Обозначение	Масса, кг		Обозначение	Масса, кг	
						1 шт.	Общ.				1 шт.	Общ.		1 шт.	Общ.
T23.43.00.000СБ	T23.36.01.000СБ	2,29	T23.36.02.000СБ	2,63	T23.43.00.001	2,04	4,08	M20	0,90	M20x70,56	0,244	0,488	M20,5	0,063	0,252
T23.44.			T23.37	3,25											
T23.45.			T23.38	3,87											
T23.46.			T23.39	4,49											
T23.47.			T23.40	5,10											
T23.48.			T23.41	5,72											
T23.49.			T23.42	6,34											
T23.50.			T23.50	4,42											
T23.51.	T23.51	5,31													
T23.52.	T23.52	6,20													
T23.53.	T23.50.01.000СБ	3,44	T23.53	7,08	T23.50.00.001	3,14	6,28	M24	1,70	M24x70,56	0,366	0,732	M24,5	0,107	0,428
T23.54.	T23.54	7,97													
T23.55.	T23.55	8,86													
T23.56.00.000СБ	T23.56.02.000СБ	10,39													

1.\* Для исполнения II тягу применять без плавника  
 2.\*\* См технические требования ТЗ 00.00.000 ТТ п 13

Серия 4,903-10 ВыходокБ

Изм № подл. Подпись и дата  
 Изм № подл. Подпись и дата  
 Изм № подл. Подпись и дата

Т23.00.01.000СБ



Размеры в мм.

Таблица 1

Обозначение	d	L <sub>г</sub>	A	B	L	b	h	Масса, кг
T23.01.01.000СБ	M10	515	70	40	26	10	6	0,59
T23.08	M12				35		7	0,75
T23.15.	M16	520			45	12	9	1,32
T23.36.	M20	540	80	50	50	14	11	2,29
T23.50.01.000СБ	M24	575	90	60	60	16	13	3,44

Таблица 2

Спецификация							Масса собственного металла сборных швов, кг
№ поз	1	2	3				
Наименование	Серьга	Тяга	Ушко				
Количество	1	1	1				
Материал	Лист S ГОСТ 5681-57 ВСтЗ** ГОСТ 1637-69	Круг d ГОСТ 2590-71 20 ГОСТ 1050-60					
из чертежа или стандарта	T23.00.01.001	T23.00.01.002	T23.00.01.003				
Обозначение	Обозначение	Мас-са, кг	Обозначение	Мас-са, кг	Обозначение	Мас-са, кг	0,025
T23.01.01.000СБ	T23.01.01.001	0,25	T23.01.01.002	0,25	T23.01.01.003	0,065	
T23.08			T23.08	0,36	T23.08	0,118	
T23.15.	T23.15.	0,35	T23.15	0,63	T23.15	0,260	
T23.36.	T23.36.	0,68	T23.36.	0,99	T23.36.	0,480	
T23.50.01.000СБ	T23.50.01.001	0,94	T23.50.01.002	1,42	T23.50.01.003	0,860	0,215

Инв. № подл. Подпись и дата Инв. № подл. Подпись и дата

1. Сварку производить электродами типа Э42 по ГОСТ 9467-60.
- 2.\* Размеры для справок
- 3.\*\* См. технические требования Т3.00.00.000ТТ п.13.

**Т23.00.01.000СБ**

**Серьга с тягой**  
**Сборочный чертеж**

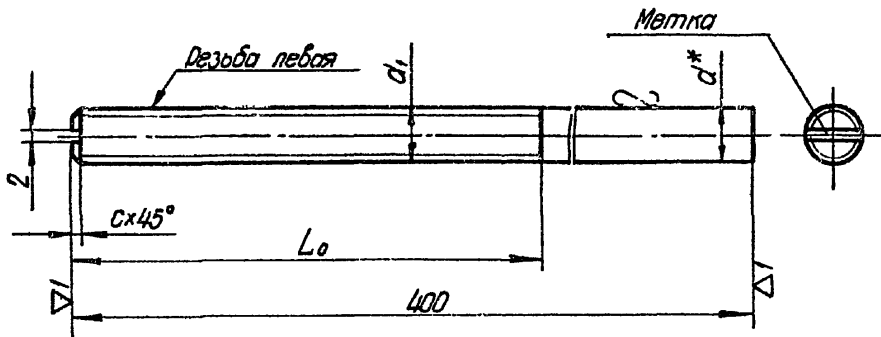
Изм.	Лист	№ докуп.	Подп.	Дата	Лит	Масса	Масштаб
Дизайн	Андреева		Вал			Ст.	
Проб.	Величенко		Вел	01.99	Лист	Листов 1	
Рис. эл.	Соболев		Собо	07.99			
Т. спец.	Сорокин						
Н. контр.	Ермаков						
Утв.	Фейгин						

Инженер СССР  
Глибятлоэнергомашино  
Энергостроительный  
Лен филиал  
Область 12

Копия Белаява 4.00.529-02, 31

T23.00.01.002

▽3 (▽)



Размеры в мм

Обозначение	d	d <sub>1</sub>	L <sub>0</sub>	C	Масса, кг
T23.01.01.002	10	M10	90	1,6	0,25
T23.08	12	M12	100		0,36
T.23.15.	16	M16	110	2,0	0,63
T23.36.	20	M20	120	2,5	0,99
T23.50.01.002	24	M24	130		1,42

\* Размер для справок.

T23.00.01.002

Тяга

Круг d ГОСТ 2590 - 71  
20 ГОСТ 1050 - 60

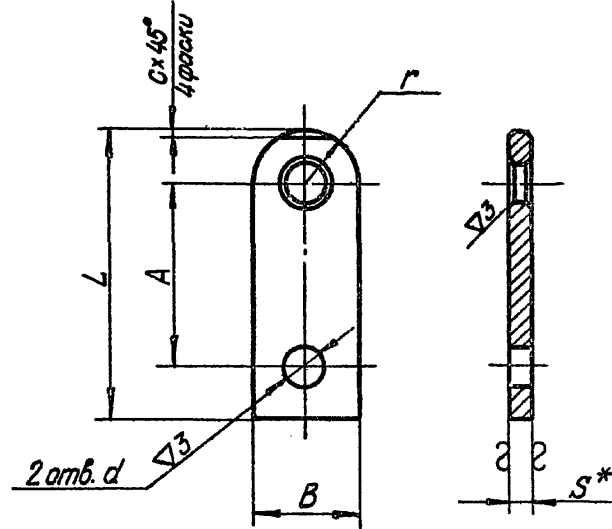
Лит.	Масса	Масштаб
	См табл.	—
Лист Листов 1		

Минэнерго СССР  
Лаб. теплоэнергомонтаж  
энергомонтажпроект  
Лен филиал

Ф.И.О.Т.И.

T23.00.01.001

▽1 (▽)



Размеры в мм

Обозначение	L	A	B	r	s	d	C	Масса, кг
T23.01.01.001	110	70	40	20	8	14	2	0,25
T23.15					12	18	3	0,36
T23.36	130	80	50	25	16	23	4	0,68
T23.50.01.001	150	90	60	30		27	4	0,94

1.\* Размер для справок.

2.\*\* См. технические требования ТЗ.00.00.000 ТТ п.13.

T23.00.01.001

Серва

Лист S ГОСТ 5681 - 57  
ВСм3\*\* ГОСТ 14637 - 69

Изм. Лист № докум. Подп. Дата

Изм.	Лист	№ докум.	Подп.	Дата
Разраб.	Андреева	Р.А.А.	Р.А.А.	02.24
Провер.	Величенко	В.В.В.	В.В.В.	02.24
Рук.гр.	Своякин	С.В.С.	С.В.С.	02.24
Гл. спец.	Сорокин	С.О.С.	С.О.С.	
Н.контр.	Ермаков	Е.А.Е.	Е.А.Е.	
Утв.	Фейгин	Ф.И.Ф.	Ф.И.Ф.	

Ф.И.О.Т.И.

400529-02 32

Ф.И.О.Т.И.

Серия 4.903-10 Выпуск 6

Изм. Лист № докум. Подп. Дата

Изм. Лист № докум. Подп. Дата

Изм.	Лист	№ докум.	Подп.	Дата
Разраб.	Андреева	Р.А.А.	Р.А.А.	02.24
Провер.	Величенко	В.В.В.	В.В.В.	02.24
Рук.гр.	Своякин	С.В.С.	С.В.С.	02.24
Гл. спец.	Сорокин	С.О.С.	С.О.С.	
Н.контр.	Ермаков	Е.А.Е.	Е.А.Е.	
Утв.	Фейгин	Ф.И.Ф.	Ф.И.Ф.	

Круг d ГОСТ 2590 - 71  
20 ГОСТ 1050 - 60

Лит.	Масса	Масштаб
	См табл.	—
Лист Листов 1		

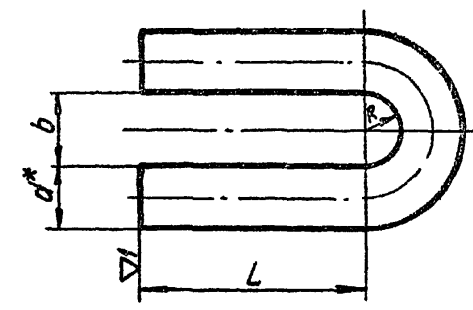
Минэнерго СССР  
Лаб. теплоэнергомонтаж  
энергомонтажпроект  
Лен филиал

Ф.И.О.Т.И.



Т23.00.01.003

2(Δ)



$$R = \frac{b}{2}$$

Размеры в мм

Обозначение	Допускаемая нагрузка, кгс	d	L	b	Развернутая длина	Масса, кг
Т23.01.01.003	300	10	35	13	106	0,065
Т23.08.	450	12	45	15	133	0,118
Т23.15.	1500	16	55	20	167	0,260
Т23.35.	2400	20	65	24	200	0,490
Т23.50.01.003	3400	24	80	28	242	0,860

\* Размер для справок.

Серия 4.903-10 Выпуск 6

Имя не подписан  
Подпись и дата  
Взам. инв. №  
Инд. № инв.  
Подп. и дата

Т23.00.01.003			
Ушко	Лит	Масса	Масштаб
	—	гм	—
Круг	Лист	Листов 1	
	—	—	
Изм	Лист	№ докум.	Подп.
Разраб.	Андреева	Андреева	—
Проб.	Величенко	Величенко	—
Рук зр.	Сорокин	Сорокин	—
Т. спец.	Сорокин	—	—
И контр.	Ермаков	ИВ	—
Утв.	Фейгин	—	—

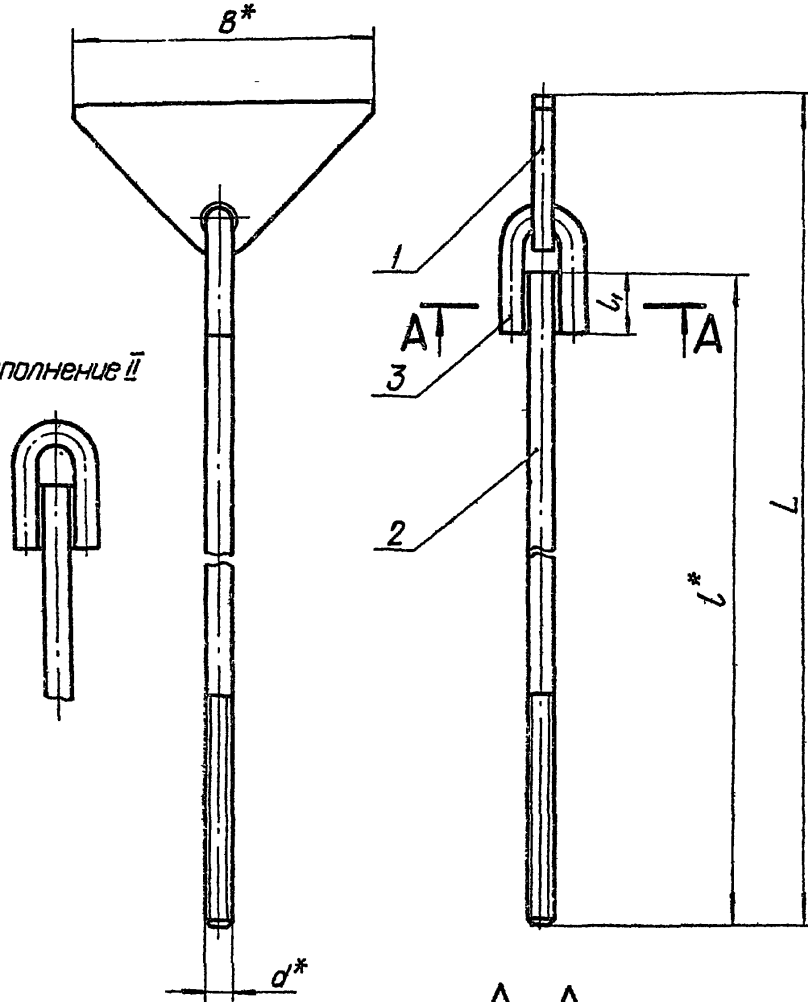
Круг d ГОСТ 2590 - 71  
20 ГОСТ 1050 - 60

Минэнерго СССР  
Главгеплоэнергомонтаж  
энергомонтажпроект  
ЛЕН АЛТИЛ

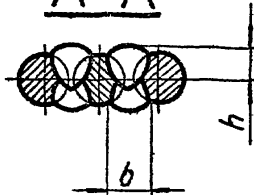
T23.00.02.000C6

Исполнение I

Исполнение II



A-A



1. Сварку производить электродами типа Э42 по ГОСТ 9467-60.
- 2.\* Размеры для справок.

Размеры в мм

Таблица 1

Обозначение	d	L <sub>≈</sub>	l	B	L <sub>1</sub>	h	b	Масса, кг
T23.01.02.000C6	M10	565	500	120	26	6	10	0,66
T23.02		815	750					0,81
T23.03		1065	1000					0,97
T23.04		1315	1250					1,12
T23.05		1565	1500					1,28
T23.06		1815	1750					1,43
T23.07		2065	2000					1,58
T23.08	M12	585	500	150	45	9	12	1,04
T23.09		835	750					1,27
T23.10		1085	1000					1,49
T23.11		1335	1250					1,71
T23.12		1585	1500					1,93
T23.13		1835	1750					2,15
T23.14		2085	2000					2,37
T23.15	M16	545	460	150	45	9	12	1,73
T23.16		795	710					2,12
T23.17		1045	960					2,51
T23.18		1295	1210					2,92
T23.19		1545	1460					3,31
T23.20		1795	1710					3,70
T23.21		2045	1960					4,09
T23.22	M20	525	440	200	60	13	15	2,63
T23.23		775	690					3,25
T23.24		1025	940					3,87
T23.25		1275	1190					4,49
T23.26		1525	1440					5,10
T23.27		1775	1690					5,72
T23.28		2025	1940					6,34
T23.29	M24	550	420	200	60	13	15	4,42
T23.30		800	670					5,31
T23.31		1050	920					6,20
T23.32		1300	1170					7,08
T23.33		1550	1420					7,97
T23.34		1800	1670					8,86
T23.35		2050	1920					10,39

Серия 4.903-10 Выпуск 6

Изм. № 1  
Изм. № 2  
Изм. № 3  
Изм. № 4  
Изм. № 5  
Изм. № 6  
Изм. № 7  
Изм. № 8  
Изм. № 9  
Изм. № 10  
Изм. № 11  
Изм. № 12  
Изм. № 13  
Изм. № 14  
Изм. № 15  
Изм. № 16  
Изм. № 17  
Изм. № 18  
Изм. № 19  
Изм. № 20  
Изм. № 21  
Изм. № 22  
Изм. № 23  
Изм. № 24  
Изм. № 25  
Изм. № 26  
Изм. № 27  
Изм. № 28  
Изм. № 29  
Изм. № 30  
Изм. № 31  
Изм. № 32  
Изм. № 33  
Изм. № 34  
Изм. № 35  
Изм. № 36  
Изм. № 37  
Изм. № 38  
Изм. № 39  
Изм. № 40  
Изм. № 41  
Изм. № 42  
Изм. № 43  
Изм. № 44  
Изм. № 45  
Изм. № 46  
Изм. № 47  
Изм. № 48  
Изм. № 49  
Изм. № 50

T23.00.02.000C6

Изм. лист	№ докум.	Подп.	Дата
Разработ	Андреева	Андреева	17.72
Проб.	Величенко	Величенко	
Рис. эр.	Сорокин	Сорокин	
П. спец.	Сорокин	Сорокин	
И. контро.	Ермаков	Ермаков	
Утв.	Фейзин	Фейзин	

Плавник с тягой  
Сборочный чертеж

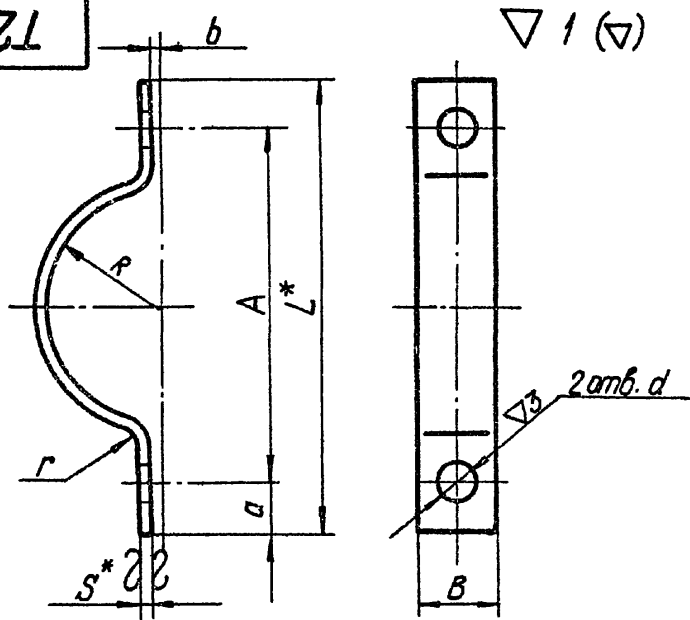
Лист	Масса	Масштаб
1	Ст табл	—
Лист 1	Листов 2	

Минэнерго СССР  
Глобтэлэнергоаппарат  
Энергоснабжающий проект  
Лен филиал



Серия 4.903-10 Выпуск 6

T23.00.00.001



$r = 0,5S$

Размеры в мм

Обозначение	R	A	B	L	a	b	d	S	Разбернутая длина	Масса, кг
T23.01.00.001	45	134	30	170	18	4	14	4	210	0,18
T23.08.	54	160		196					245	0,22
T23.15	67	180	40	228	25	-6	18	6	288	0,52
T23.22.	80	216		266					338	0,61
T23.29.	98	260		310					400	0,73
T23.36.	111	280	60	340	30	8	23	8	440	1,20
T23.43.	138	360		430	556				2,04	
T23.50.00.001	164	410	80	492	40	10	27	8	640	3,14

1.\* Размеры для справок

2.\*\* См технические требования ТЗ.00.00.000 ТТ п.1.3.

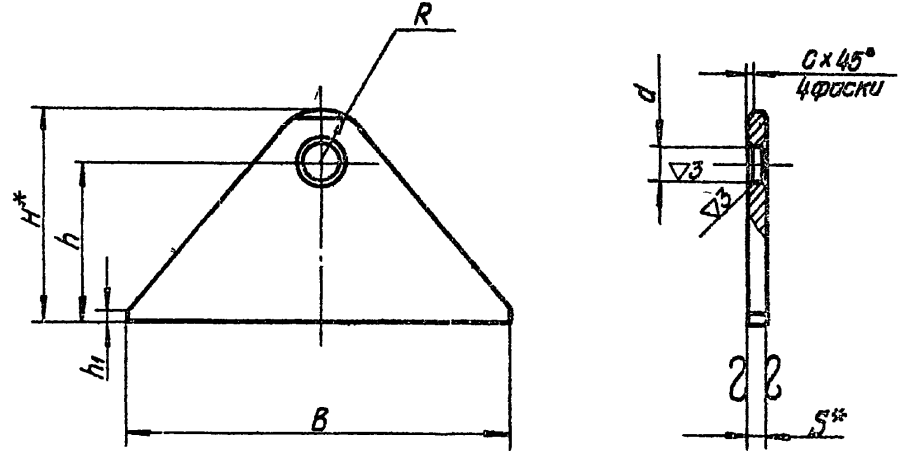
T23.00.00.001

Полухомут

Лист S ГОСТ 5681 - 57  
ВСтЗ\*\* ГОСТ 14637 - 69

Лит. Масса Масштаб  
См табл.  
Лист Листов 1  
Минэнерго СССР  
Лабтеплэнергоаппарат  
Энергомонтажпроект  
Лен. филиал

T23.00.02.001



Размеры в мм

Обозначение	B	H	h	h <sub>1</sub>	d	R	C	S	Масса, кг
T23.01.02.001	120	60	45	5	12	15	2	8	0,26
T23.08	150	80	60		14	20		8	0,44
T23.15			55	18	25	3	12	0,66	
T23.36			50	23	30	4	16	0,93	
T23.50.02.001	200	120	85	10	27	35	4	16	1,85

1.\* Размеры для справок.

2.\*\* См технические требования ТЗ.00.00.000 ТТ п.1.3.

T23.00.02.001

Плавник

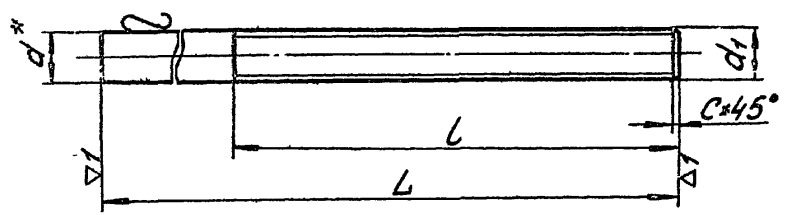
Лист S ГОСТ 5681 - 57  
ВСтЗ\*\* ГОСТ 14637 - 69

Лит. Масса Масштаб  
См табл.  
Лист Листов 1  
Минэнерго СССР  
Лабтеплэнергоаппарат  
Энергомонтажпроект  
Лен. филиал

▽3(▽)

T 23.00.02.002

Серия 4.903-10 Выпуск 6.



Размеры в мм

Обозначение	d	d <sub>1</sub>	L	l	C	Масса, кг
T 23.01.02.002	10	M10	500	90	16	0,31
T 23.02			750			0,46
T 23.03			1000			0,62
T 23.04			1250			0,77
T 23.05			1500			0,93
T 23.06			1750			1,08
T 23.07			2000			1,23
T 23.08			500			0,44
T 23.09			750			0,67
T 23.10			1000			0,89
T 23.11	12	M12	1250	100	16	1,11
T 23.12			1500			1,33
T 23.13			1750			1,55
T 23.14.02.002			2000			1,77

Продолжение

Обозначение	d	d <sub>1</sub>	L	l	C	Масса, кг				
T 23.15.02.002	16	M16	460	110	2	0,73				
T 23.16			710			1,12				
T 23.17			960			1,51				
T 23.18			1210			1,92				
T 23.19			1460			2,31				
T 23.20			1710			2,70				
T 23.21			1960			3,09				
T 23.36			20			M20	440	120	2,5	1,08
T 23.37							690			1,70
T 23.38							940			2,32
T 23.39	1190	2,94								
T 23.40	1440	3,55								
T 23.41	1690	4,17								
T 23.42	1940	4,79								
T 23.50	24	M24		420	130		2,5			1,49
T 23.51				670						2,38
T 23.52				920						3,27
T 23.53			1170	4,15						
T 23.54			1420	5,04						
T 23.55			1670	5,93						
T 23.56.02.002	1920	7,46								

\*Размер для справок

Лит. и табл. Т23.00.02.002

				T 23.00.02.002	
Изм. лист	Исполн.	Подп.	Дата	Тяга	Лит. табл.
Разработ	Гранич	7.в.м.	4.6.3		см. табл.
Проб.	Велитченко	Вилл	3.7.1	Круг d ГОСТ 2590-71 20 ГОСТ 1050-60	Лист
Рук.зр.	Свайкин	С.И.С.	5.6.3		Листов 1
Исполн.	Сорокин	С.	4.2.3		Минэнерго СССР
И.контр.	Ермаков	В.В.	4.2.3		Главгеплоэнергомонтаж Энергомонтажпроект Лен. филиал
И.тв.	Фрейгин	В.В.	4.2.3	Копировал	С.И.С. 12