

СТАНДАРТЫ ОТРАСЛИ

ПОДВЕСКИ СТАНЦИОННЫХ И ТУРБИННЫХ ТРУБОПРОВОДОВ ТЕПЛОВЫХ И АТОМНЫХ СТАНЦИЙ

**ОСТ 24.125.100–01 – ОСТ 24.125.107–01
ОСТ 24.125.109–01 – ОСТ 24.125.128–01
ОСТ 24.125.130–01**

Издание официальное

УТВЕРЖДАЮ

Заместитель руководителя Департамента
промышленной и инновационной политики
в машиностроении Министерства
промышленности, науки и технологий
Российской Федерации

Е. Я. Нисанов

Письмо № 10-1984 от 31.10.01

Лист утверждения
сборника стандартов отрасли

**Подвески стационарных и турбинных трубопроводов
тепловых и атомных станций**

ОСТ 24.125.100–01 – ОСТ 24.125.107–01
ОСТ 24.125.109–01 – ОСТ 24.125.128–01
ОСТ 24.125.130–01

СОГЛАСОВАНО
Зам. генерального
директора СПБАЭП

А. В. МОЛЧАНОВ

Генеральный директор
ОАО «НПО ЦКТИ»

Ю. К. ПЕТРЕНЯ

СОГЛАСОВАНО
Исполнительный директор ТЭП

А. С. ЗЕМЦОВ

Технический директор
ОАО «Белэнергомаш»

М. И. ЕВДОЩЕНКО

Письмо № 031-117/56
от 28.01.2002 г.

© Открытое акционерное общество «Научно-производственное объединение по исследованию и проектированию энергетического оборудования им. И. И. Ползунова» (ОАО «НПО ЦКТИ»), 2002 г.



ОТКРЫТОЕ АКЦИОНЕРНОЕ ОБЩЕСТВО
«НАУЧНО-ПРОИЗВОДСТВЕННОЕ ОБЪЕДИНЕНИЕ ПО ИССЛЕДОВАНИЮ
И ПРОЕКТИРОВАНИЮ ЭНЕРГЕТИЧЕСКОГО ОБОРУДОВАНИЯ
им И. И. ПОЛЗУНОВА»
(ОАО «НПО ЦКТИ»)

191167, Санкт-Петербург, ул. Атаманская, д. 3/6 Тел. (812) 277-23-79, факс (812) 277-43-00
Телетайп 821490 ЦИННИЯ, ОКПО 05762252, ИНН 7825660956

e-mail: general@ckti.nw.ru

Руководителю предприятия

15 СЕН 2004 № 24/4925 по списку рассылки
На № _____ от _____

В настоящее время при проектировании опор и подвесок трубопроводов ТЭС и АЭС используются отраслевые стандарты выпуска 1980 с Изменениями 1,2,3 и стандарты 1993г выпуска, переизданные в 2001г. Опыт эксплуатации опор и подвесок по указанным стандартам подтвердил их высокую эксплуатационную надежность. Повреждения элементов опор встречаются крайне редко - после наработки первоначально установленного ресурса и связаны, как правило, с неточным определением нагрузок на опоры при проектировании, с перегрузкой опор и подвесок вследствие нарушений при монтажно-наладочных работах, а также при эксплуатации

В последние годы в связи с введением ГТН РФ обязательной процедуры наладки ОПС при проведении экспертизы промышленной безопасности выявлены случаи повышенной деформации наиболее напряженных элементов опор и подвесок (в частности хомутов на вертикальных и горизонтальных участках трубопроводов и ряда других элементов), что может в ряде случаев приводить к нарушениям работы ОПС, отклонениям трассы трубопровода от проектного положения. Указанные случаи деформации наблюдались при нагрузках на опоры и подвески, не достигающих предельного значения, установленного отраслевыми стандартами.

В связи с изложенным НПО ЦКТИ обращает внимание проектных организаций, что величины предельно допускаемых нагрузок, приведенные в отраслевых стандартах, определены по условию разрушения (аварийная ситуация по терминологии Норм АЭС) и включают не только собственный вес трубопровода плюс вес воды и изоляции, но и все остальные виды нагрузок - от сейсмических воздействий, от сил трения, от реактивного воздействия струи пара при повреждениях трубопровода, от неточностей при монтаже и эксплуатации и тд.

С учетом изложенного, для обеспечения работы элементов ОПС в зоне упругого деформирования для низкотемпературных трубопроводов и ограничения деформаций ползучести ОПС высокотемпературных трубопроводов нагрузка в рабочем состоянии должна быть ниже предельно-допускаемой по ОСТ. До выхода новых стандартов, рекомендуем при выборе рабочей нагрузки на опорные элементы (в частности на хомуты), обеспечивать запас не менее $n > 3,5$ по отношению к предельной нагрузке по ОСТ.

Если полученная с указанным запасом прочности нагрузка недостаточна, необходимо либо пересмотреть расположение опор (снизить нагрузку), либо провести усиление элементов ОПС. В э том случае следует провести уточненные расчеты напряженно-деформированного состояния элементов ОПС с применением численных методов и использованием аттестованных программных средств. При проведении расчетов следует оценивать не только уровень напряжений, но и величину перемещений, включая углы поворота

Заместитель генерального директора
ОАО «НПО ЦКТИ»

А.В.Судаков

Содержание

ОСТ 24.125.100–01	Подвески трубопроводов ТЭС и АЭС. Типы	3
ОСТ 24.125.101–01	Подвески трубопроводов ТЭС и АЭС. Узлы крепления. Типы, конструкция и размеры	33
ОСТ 24.125.102–01	Подвески трубопроводов ТЭС и АЭС. Вилки. Конструкция и размеры	65
ОСТ 24.125.103–01	Подвески трубопроводов ТЭС и АЭС. Серьги. Конструкция и размеры	75
ОСТ 24.125.104–01	Подвески трубопроводов ТЭС и АЭС. Проушины. Конструкция и размеры	81
ОСТ 24.125.105–01	Подвески трубопроводов ТЭС и АЭС. Талрепы. Конструкция и размеры	87
ОСТ 24.125.106–01	Подвески трубопроводов ТЭС и АЭС. Муфты соединительные. Конструкция и размеры	95
ОСТ 24.125.107–01	Подвески трубопроводов ТЭС и АЭС. Тяги резьбовые. Конструкция и размеры	101
ОСТ 24.125.109–01	Подвески трубопроводов ТЭС и АЭС. Пружины винтовые цилиндрические. Конструкция и размеры	109
ОСТ 24.125.110–01	Подвески трубопроводов ТЭС и АЭС. Траверса. Конструкция и размеры	117
ОСТ 24.125.111–01	Подвески трубопроводов ТЭС и АЭС. Блоки пружинные подвесные. Конструкция и размеры	123
ОСТ 24.125.112–01	Подвески трубопроводов ТЭС и АЭС. Блоки пружинные опорные. Конструкция и размеры	133
ОСТ 24.125.113–01	Подвески трубопроводов ТЭС и АЭС. Блоки хомутовые для горизонтальных трубопроводов. Конструкция и размеры	143
ОСТ 24.125.114–01	Подвески трубопроводов ТЭС и АЭС. Полухомуты для горизонтальных трубопроводов. Конструкция и размеры	155
ОСТ 24.125.115–01	Подвески трубопроводов ТЭС и АЭС. Прокладки. Конструкция и размеры	163
ОСТ 24.125.116–01	Подвески трубопроводов ТЭС и АЭС. Блоки хомутовые с траверсой. Конструкция и размеры	171

ОСТ 24.125.117–01	Подвески трубопроводов ТЭС и АЭС. Хомуты сварные. Конструкция и размеры	179
ОСТ 24.125.118–01	Подвески трубопроводов ТЭС и АЭС. Подвески хомутовые на опорной балке с проушинами. Конструкция и размеры	185
ОСТ 24.125.119–01	Подвески трубопроводов ТЭС и АЭС. Корпуса на опорной балке с проушинами. Конструкция и размеры	199
ОСТ 24.125.120–01	Подвески трубопроводов ТЭС и АЭС. Полухомуты для хомутовых опор. Конструкция и размеры	209
ОСТ 24.125.121–01	Подвески трубопроводов ТЭС и АЭС. Балки опорные с проушинами. Конструкция и размеры	217
ОСТ 24.125.122–01	Подвески трубопроводов ТЭС и АЭС. Подвески пружинные хомутовые на опорной балке. Конструкция и размеры	225
ОСТ 24.125.123–01	Подвески трубопроводов ТЭС и АЭС. Корпуса на опорной балке для пружин. Конструкция и размеры	251
ОСТ 24.125.124–01	Подвески трубопроводов ТЭС и АЭС. Балки опорные для пружин. Конструкция и размеры	259
ОСТ 24.125.125–01	Подвески трубопроводов ТЭС и АЭС. Подвески приварные на опорной балке с проушинами. Конструкция и размеры	267
ОСТ 24.125.126–01	Подвески трубопроводов ТЭС и АЭС. Подвески пружинные приварные на опорной балке. Конструкция и размеры	273
ОСТ 24.125.127–01	Подвески трубопроводов ТЭС и АЭС. Блоки хомутовые для вертикальных трубопроводов. Конструкция и размеры	281
ОСТ 24.125.128–01	Подвески трубопроводов ТЭС и АЭС. Полухомуты для вертикальных трубопроводов. Конструкция и размеры	295
ОСТ 24.125.130–01	Подвески трубопроводов ТЭС и АЭС. Упоры. Конструкция и размеры	305

СТАНДАРТ ОТРАСЛИ

**ПОДВЕСКИ ТРУБОПРОВОДОВ
ТЭС И АЭС.
МУФТЫ СОЕДИНИТЕЛЬНЫЕ**

Конструкция и размеры

Предисловие

1 РАЗРАБОТАН открытым акционерным обществом «Научно-производственное объединение по исследованию и проектированию энергетического оборудования им. И. И. Ползунова» (ОАО «НПО ЦКТИ») и открытым акционерным обществом «Белгородский завод энергетического машиностроения» (ОАО «Белэнергомаш»)

ИСПОЛНИТЕЛИ: от ОАО «Белэнергомаш» ЗАВГОРОДНИЙ Ю. В., СЕРГЕЕВ О. А., РОГОВ В. А.;
от ОАО «НПО ЦКТИ» ПЕТРЕНЯ Ю. К., д-р физ.-мат. наук; СУДАКОВ А. В., д-р техн. наук; ДАНИУШЕВСКИЙ И. А., канд. техн. наук; ИВАНОВ Б. Н., канд. техн. наук;
ТАБАКМАН М. Л.; ГЕОРГИЕВСКИЙ Н. В.

2 ПРИНЯТ И ВВЕДЕН В ДЕЙСТВИЕ Департаментом промышленной и инновационной политики в машиностроении Министерства промышленности, науки и технологий Российской Федерации письмом № 10-1984 от 31.10.2001 г.

3 ВВЕДЕН ВПЕРВЫЕ

СТАНДАРТ ОТРАСЛИ

ПОДВЕСКИ ТРУБОПРОВОДОВ ТЭС И АЭС

МУФТЫ СОЕДИНИТЕЛЬНЫЕ

Конструкция и размеры

Дата введения 2002-01-01

1 Область применения

Настоящий стандарт распространяется на муфты соединительные для подвесок трубопроводов ТЭС и АЭС и устанавливает их конструкцию и размеры.

2 Нормативные ссылки

В настоящем стандарте использованы ссылки на следующие стандарты:

ГОСТ 1050–88 Прокат сортовой калиброванный со специальной отделкой поверхности из углеродистой качественной конструкционной стали. Общие технические условия

ГОСТ 4543–71 Сталь легированная конструкционная. Технические условия

ОСТ 24.125.170–01 Детали и сборочные единицы опор, подвесок, стяжек для линзовых компенсаторов и приводов дистанционного управления арматурой трубопроводов ТЭС и АЭС. Общие технические условия

3 Конструкция и размеры

3.1 Конструкция и размеры муфт соединительных должны соответствовать указанным на рисунке 1 и в таблице 1.

3.2 Маркировка и остальные технические требования – по ОСТ 24.125.170.

3.3 Пример условного обозначения муфты соединительной исполнения 05:

МУФТА СОЕДИНИТЕЛЬНАЯ 05 ОСТ 24.125.106

3.4 Пример маркировки: 05 ОСТ 24.125.106

Товарный знак

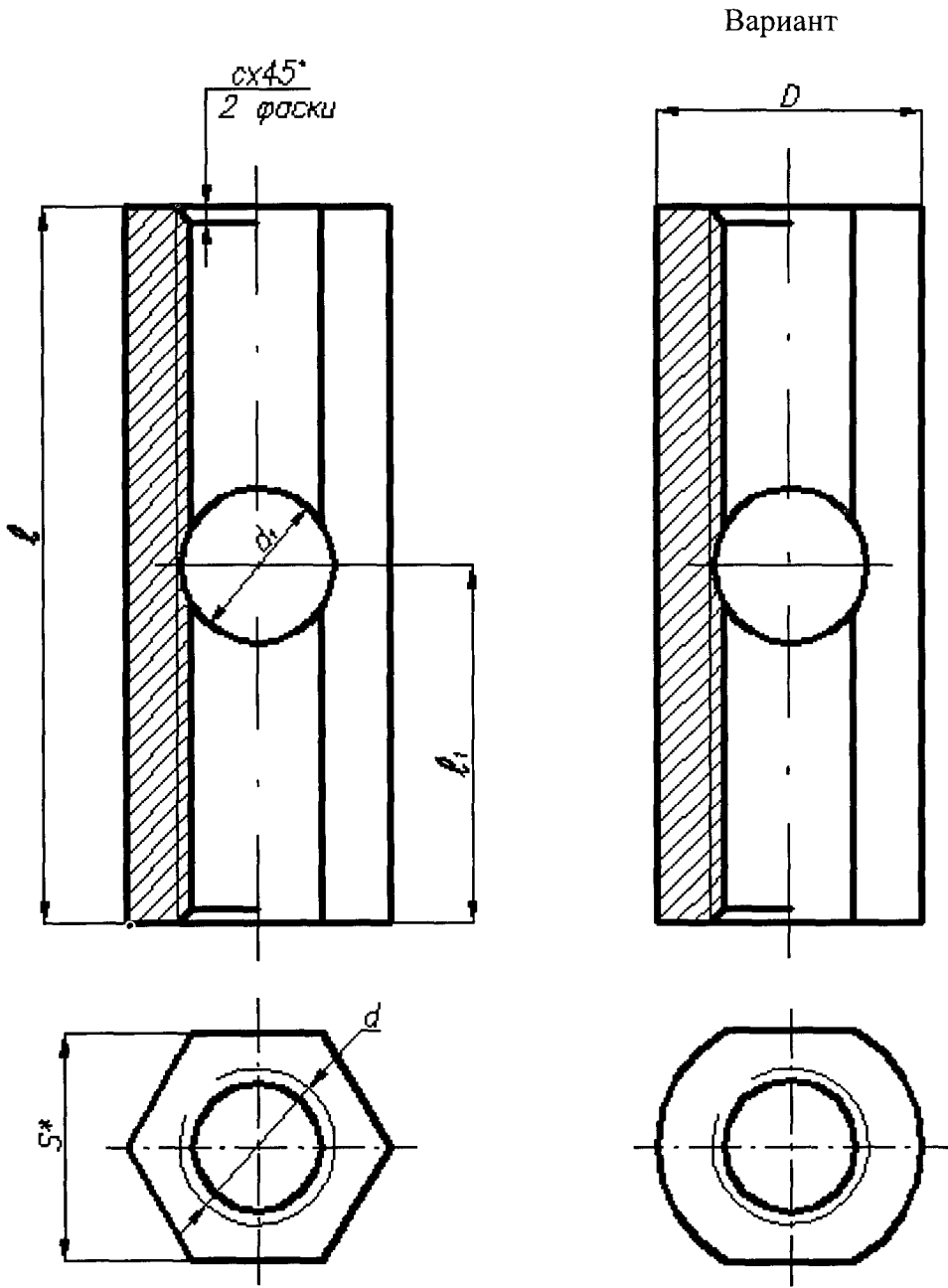


Рисунок 1

Остальное – см. рисунок 1
Рисунок 2

Таблица 1

Размеры в миллиметрах

Испол- нение	d	$d_1+0,4$	$l\pm 2$	$l_1\pm 2$	c^*	s^*	Материал	Масса, кг	Вариант			
									D	$s\pm 1$	Материал	Масса, кг
01	M12	8	50	25	1,5	19	Сталь 35 ГОСТ 1050	0,075	-	-	-	-
02	M16	10	60	30	2,0	24		0,150				
03	M20	12	70	35	2,5	30		0,270				
04	M24	16	80	40	3,0	36		0,450				
05	M30	20	90	45	2,5	46	Сталь 35X ГОСТ 4543	0,680	56	46	Сталь 35 ГОСТ 1050	1,1
06	M36		100	50	3,0	65		1,900	80	65		3,0
07	M42		120	60		75		3,100		75		3,2
08	M48		140	70	4,0	85		4,700	100	85		6,4

* Размеры для справок.

УДК 621.88:621.643

ОКС 23.040

E26

ОКП 31 1312

Ключевые слова: подвески трубопроводов, муфты соединительные, конструкция, размеры, материалы.
