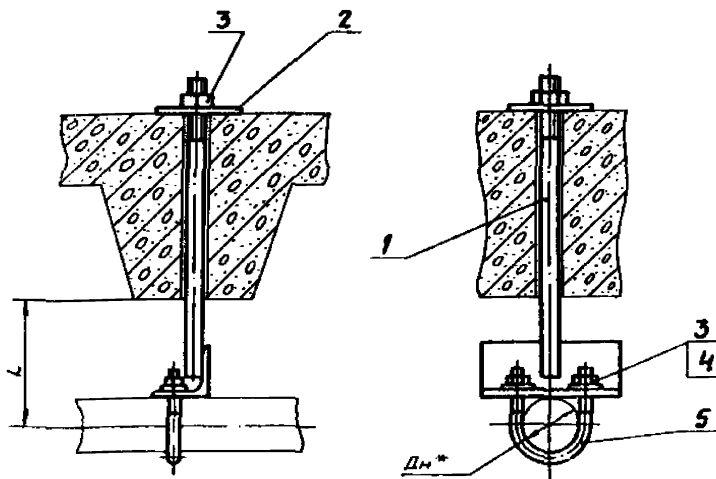


APЭ 1574.0CB

Типовые конструкции Серия 5.908-2



Обозначение	Ди*	L, мм	
APЭ 1574.0	108	130	2,11
-01	114	135	2,17
-02	133	155	4,16
-03	159	185	4,33
-04	219	290	11,15

1. $\frac{L_2}{2}$

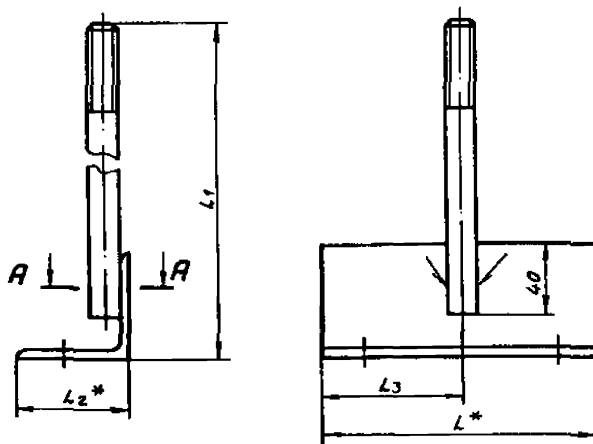
2.*Размер для справок

APЭ 1574.0CB				Лист	Масса	Масшт.
Изм.	Лист	№ докум.	Подпись	Дата		
Разраб.	Аленичева	Алм		03.80		
Проб.	Якулин	Алм		03.80		
Т.контр.	Якулин	Алм		03.80		
И.контр.	Иткина	Спб		03.80		
Утв.	Захарова	Спб		03.80		
Подвеска для крепления труб к железобетонным плитам перекрытия				Лист	Листов 1	
Сборочный чертёж				СПКБ "Спецавтоматика" Москва		

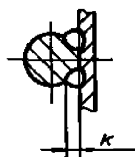
Формат А3

APЭ 1574.0-10CB

Типовые конструкции Серия 5.908-2



A-A



Обозначение	Размеры в мм					
	L*	L1	L2*	L3	K	
APЭ 1574.0-10	170	503	63	85	4	1,39
-01	180			90		1,449
-02	200	525	75	100	6	2,148
-03	240	540	90	120		3,08
-04	310	610	150	155	10	8,85

1. Электрод Э42 ГОСТ 9467-75.

2. $\frac{L_2}{2}$

3.*Размеры для справок.

4. Вид сварки по технологии завода.

APЭ 1574.0-10CB				Лист	Масса	Масшт.
Изм.	Лист	№ докум.	Подпись	Дата		
Разраб.	Аленичева	Алм		03.80		
Проб.	Якулин	Алм		03.80		
Т.контр.	Якулин	Алм		03.80		
И.контр.	Иткина	Спб		03.80		
Утв.	Захарова	Спб		03.80		
Подвеска				Лист	Листов 1	
Сборочный чертёж				СПКБ "Спецавтоматика" Москва		

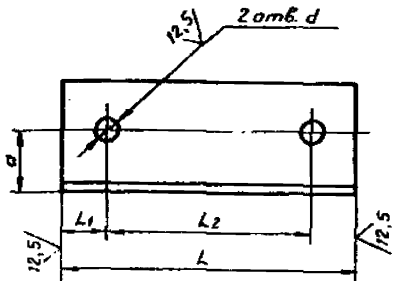
Изм. №, Лист, Подпись и дата, Взам. инв. №, Инв. № докум., Подпись и дата

Изм. №, Лист, Подпись и дата, Взам. инв. №, Инв. № докум., Подпись и дата

Типовые конструкции Серия 5.908-2

Э-041514.0-3

(✓)(✓)



Обозначение	Размеры в мм					Материал	Масса, кг
	L	L1	L2	a	d		
АПЭ 1574.0-3	170	24	122	35	13	Уголок 63*63*5-В-ГОСТ 8509-86 Ст. 3пс-1-ГОСТ 535-88	
-01	180	32	127				
-02	200	24	151	45	17	Уголок 75*75*6-В-ГОСТ 8509-86 Ст. 3пс-1-ГОСТ 535-88	
-03	240	32	176	50			
-04	310		245	85	21	Уголок 100*100*10-В-ГОСТ 8509-86 Ст. 3пс-1-ГОСТ 535-88	

АПЭ 1574.0-3

Уголок

См. таблицу

Лист	Масса	Масшт
1	0,10	1:1
Лист	Листов	
1	1	
СПКБ Спецавтоматика Москва		

Формат А4

Типовые конструкции Серия 5.908-2

Формат	Зона	Лист	Обозначение	Наименование	Кол.	Примечание
				<u>Документация</u>		
А3			АПЭ 1575.0 СБ	Сборочный чертеж		
			<u>Переменные данные для исполнений</u>			
			<u>АПЭ 1575.0</u>			
			<u>детали</u>			
А4		1	АПЭ 1550.0-1	Хомут для труб Дн18...30	2	
А4		2	АПЭ 1575.0-1	Подкладка	2	
А4		3	АПЭ 1575.0-2	Шпилька	2	
А4		4	АПЭ 1575.0-3	Уголок	1	
			<u>Стандартные изделия</u>			
		5		Гайка М6.5 ГОСТ 5915-70	2	
		6		Гайка М8.5 ГОСТ 5915-70	4	
		7		Шайба 8.04 ГОСТ 11371-78	2	
		8		Шайба 8.04 ГОСТ 11371-78	2	
			<u>АПЭ 1575.0-01</u>			
			<u>детали</u>			
А4		1	АПЭ 1550.0-1-01	Хомут для труб Дн32...48	2	
А4		2	АПЭ 1575.0-1	Подкладка	2	
А4		3	АПЭ 1575.0-2-01	Шпилька	2	

АПЭ 1575.0

Подвеска для крепления 2-х труб к железобетонным плитам перекрытия

Лист	Лист	Листов
1	1	1
Лист	Листов	
1	1	
СПКБ Спецавтоматика Москва		

Формат А4

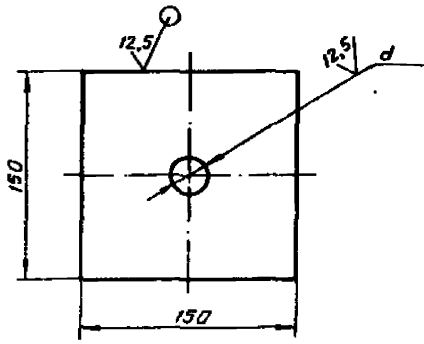
Имя, инициалы, Подпись и дата

Имя	Инициалы	Подпись	Дата
Разраб.	Акулиничев	Акулиничев	02.90
Проб.	Акулиничев	Акулиничев	02.90
Контр.	Акулиничев	Акулиничев	02.90
Утв.	Захарова	Захарова	02.90

Типовые конструкции Серия 5.908-2

Э-041575.0-1

(✓)(✓)



Обозначение	d, мм	Масса, кг
АПЭ 1575.0-1	10	0,35
-01	14	0,34
-02	18	0,33
-03	20	0,3

$H14, + \frac{t_2}{2}$

АПЭ 1575.0-1

Подкладка

См. таблицу

Лист	Масса	Масшт
1	0,35	1:1
Лист	Листов	
1	1	
СПКБ Спецавтоматика Москва		

Формат А4

Типовые конструкции Серия 5.908-2

Формат	Зона	Лист	Обозначение	Наименование	Кол.	Примечание
А4		4	АПЭ 1575.0-3-01	Уголок	1	
			<u>Стандартные изделия</u>			
		55		Гайка М8.5 ГОСТ 5915-70	6	
		28		Шайба 8.04 ГОСТ 11371-78	4	
			<u>АПЭ 1575.0-02</u>			
			<u>детали</u>			
А4		1	АПЭ 1551.0-1	Хомут для труб Дн50...65	2	
А4		2	АПЭ 1575.0-1-01	Подкладка	2	
А4		3	АПЭ 1575.0-2-02	Шпилька	2	
А4		4	АПЭ 1575.0-3-02	Уголок	1	
			<u>Стандартные изделия</u>			
		5		Гайка М10.5 ГОСТ 5915-70	2	
		6		Гайка М12.5 ГОСТ 5915-70	4	
		7		Шайба 10.04 ГОСТ 11371-78	2	
		8		Шайба 12.04 ГОСТ 11371-78	2	
			<u>АПЭ 1575.0-03</u>			
			<u>детали</u>			
А4		1	АПЭ 1551.0-1-01	Хомут для труб Дн70...89	2	
А4		2	АПЭ 1575.0-1-01	Подкладка	2	
А4		3	АПЭ 1575.0-2-03	Шпилька	2	
А4		4	АПЭ 1575.0-3-03	Уголок	1	

АПЭ 1575.0

Лист 2

Имя, инициалы, Подпись и дата

Имя	Инициалы	Подпись	Дата
Разраб.	Акулиничев	Акулиничев	02.90
Проб.	Акулиничев	Акулиничев	02.90
Контр.	Акулиничев	Акулиничев	02.90
Утв.	Захарова	Захарова	02.90

Формат А4