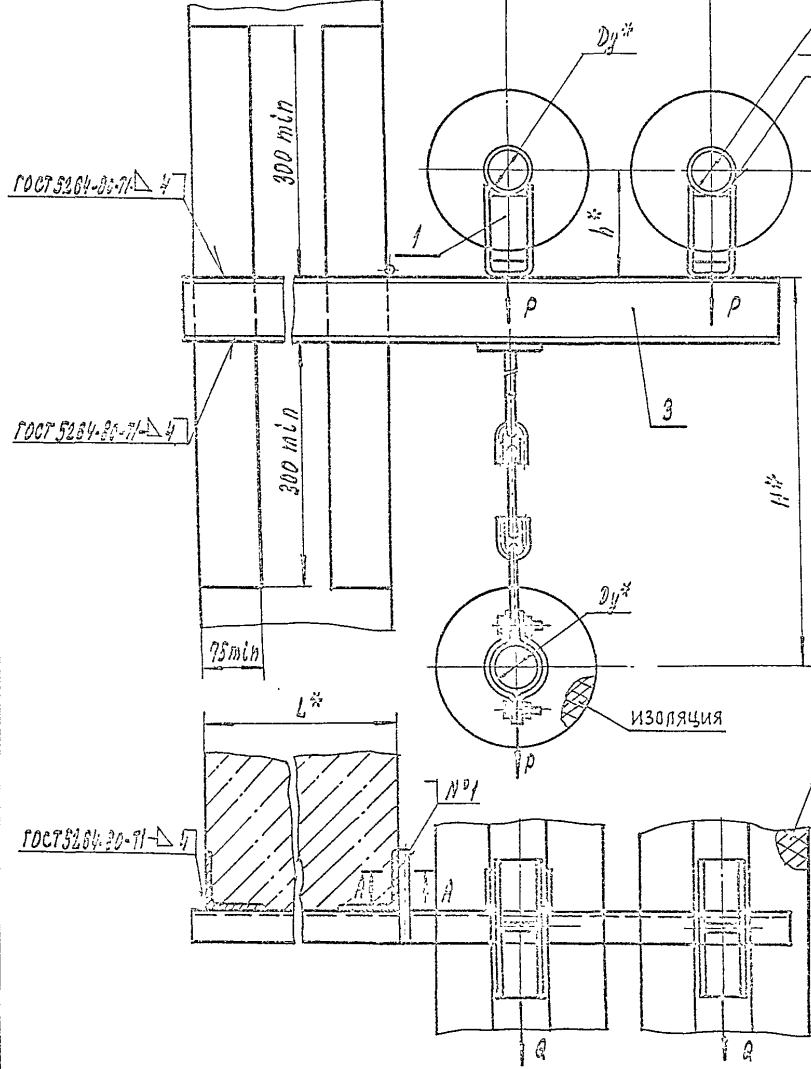


А 146 535 000 СБ

СЕРИЯ 5.900 - 7 ВЫПУСК 2



- 1. * РАЗМЕРЫ ДЛЯ СПРАЗОВ.
- 2. $\frac{2}{2}$.
- 3. ШОВЫ №1 - СВАРКА РУЧНАЯ ДУГОВАЯ.
- 4. ТАБЛИЦУ ИСПОЛНЕНИЙ - СМ. ЛИСТ 2

РАЗРАБ.	И. ДОКУМ.	ПОДП.	АЛТ
ПРОБ.	КРУПНИК	С	
НАЧ.СР.	КРУПНИК	С	
ГЛ.СВЯЗ.			
И.КОНТ.	ЛЕЯТЕС	И	
УТВ.	СЛОНОВА		

А 146 535 000 СБ

ОПОРА ПОВЫШЕННАЯ
ТРЕХФАЗНАЯ

ЛИТ.	МАССА	МАШТАБ
И	СИ.	—
	ТАБЛ.	
Лист 1	Листов 2	

САНТЕХНИПРОЕКТ