

СССР

Комитет стандартов,
мер и измерительных
приборов
при Совете Министров
Союза ССР

ВНИИНМАШ

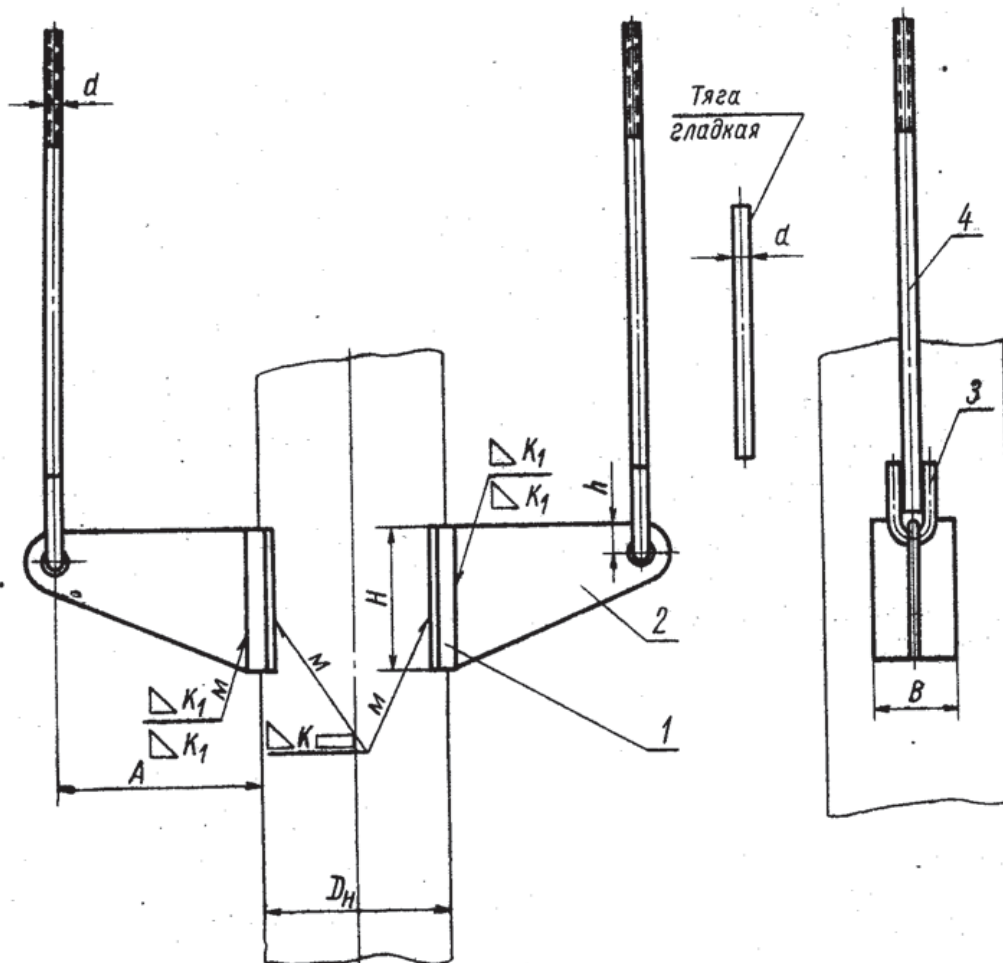
НОРМАЛЬ МАШИНОСТРОЕНИЯ

Детали трубопроводов
БЛОКИ ПРИВАРНЫЕ С НАКЛАДКОЙ
ПОДВЕСОК ВЕРТИКАЛЬНЫХ СТАЛЬНЫХ
ТРУБОПРОВОДОВ

МН
3955—62

Группа Г18

Настоящая норма распространяется на блоки приварные с накладкой вертикальных подвесок стальных трубопроводов, применяемые при температуре рабочей среды до 300°С.



Пример обозначения блока подвески для трубопровода $D_n=89$ мм с тягой $d=M10$:
Блок M10-89 МН 3955—62

То же, с тягой $d=10$ мм:

Блок 10-89 МН 3955—62

Разработана Ленфилиалом института
«ОРГЭНЕРГОСТРОЙ»

Утверждена Всесоюзным
научно-исследовательским институтом
по нормализации в машиностроении
(ВНИИНМАШ) 26/VII 1962 г.

Срок введения 1/1 1964 г.

Размеры в мм

Шифр изделия D_H	Размеры трубы		Допускаемая нагрузка P , кгс	A	B	H	h	d	K	K_1	Вес кг	Применяемость	Дет. 1. Накладка МН 3949—62	Дет. 2. Плавник МН 3954—62	Дет. 3. Ушко МН 3960—62	Дет. 4. Тяга МН 3957—62	Вес наплавленного металла сварных швов, кг				
	D_H	s не менее											Количество					Шифр деталей			
													2	2	2	2					
													Шифр деталей								
76	76	3,5	70	129	30								33-80								
89	89	4,5	100			80								80×142							
				146	50						2,24		49-80								
108	108		140													10	M10×500	0,10			
		4						10	4	6											
133	133		210					17													
				176	60						3,03		73-100								
159	159	4,5	280																		
						100								100×187							
219	219	6	560							6			123-180					0,52			
						100															
273	273	7	840	180						12	10		123-250			12	M12×500	0,64			
											8										
325	325	8	1400	130	180	25	16						162-360	180×195		16	M16×500	0,96			

Примечание. Блоки подвесок изготавливаются с тягами резьбовыми или с тягами гладкими (без резьбы).

1. Сварку производить электродами типа Э42 по ГОСТ 9467—60.
2. Технические требования — по МН 3967—62.