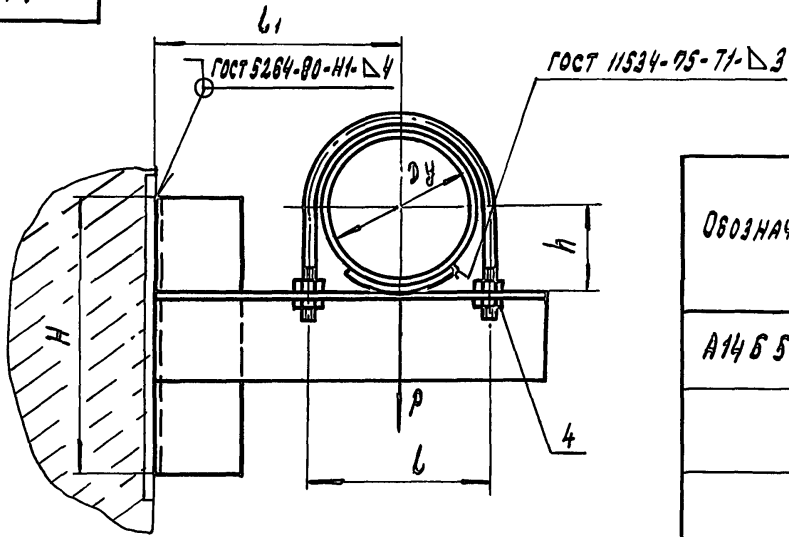
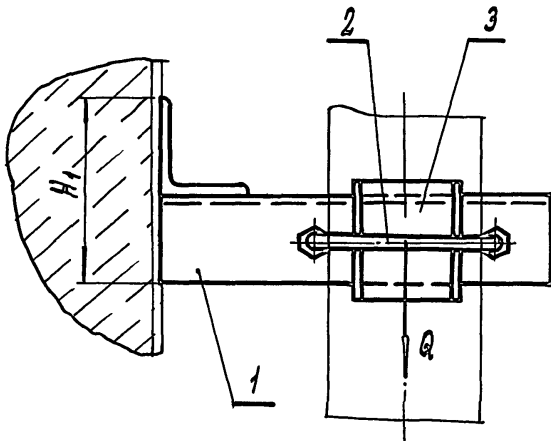


А14Б506.000 СБ

СЕРИЯ 5.900 - 7 ВЫПУСК 1



ОБОЗНАЧЕНИЕ	Условный проход Dy, мм	ДОПУСКАЕМЫЕ НАГРУЗКИ, кгс		РАЗМЕРЫ, мм					МАССА, кг
		Р	Q	H	H ₁	h	L	L ₁	
А14Б506.000	50	40	12	100	70	33	70	100	0,75
-01	65	56	17			41	90	120	0,85
-02	80	72	22	150	100	48	106	130	1,45



РАЗМЕРЫ ДЛЯ СПРАВОК

ИНВ. НЕ ПРОВАЛ ПОДП. И АРТА
ИЗМ. ИНВ. НЕ ПРОВАЛ ПОДП. И АРТА

				А14Б506.000 СБ				
ИЗМ. ЛИСТ	№ АЗБУК.	ПОДП.	АРТА	ОПОРА ПОДВИЖНАЯ		ЛИТ.	МАССА	МАСШТАБ
						И	СМ. ТАБЛ.	—
РАЗРАБ.	ШЕРШАКОВА	А.У.				ЛИСТ		ЛИСТОВ 1
ПРОВ.	КРУЛНИК							
НАЧ. ГР.	КРУЛНИК							
ГЛ. СПЕЦ.								
Н. КОНТ.	ЛЕЙТЕС	Л.С.				САНТЕХНИПРОЕКТ		
УТВ.	СПИВАК							

Формат	Зона	№з	Обозначение	Наименование	Кол. на исполн. А14Б506.010		Примечание
					01	02	
			А14Б506.010 СБ	СБОРОЧНЫЙ ЧЕРТЕЖ			
				ДЕТАЛИ			
		А4	1 А14Б506.001	ПЕРЕКЛАДИНА	1	1	
			-01	ПЕРЕКЛАДИНА	1	1	
		2	-02	ПЕРЕКЛАДИНА	1	1	
			-03	ПЕРЕКЛАДИНА	1	1	
			-04	ПЕРЕКЛАДИНА	1	1	

ИЗМ. ЛИСТ		№ ДОКУМ. ПОДЛ. И ДАТА	
И	1	И	1
САНТЕХНИПРОЕКТ		КРОИШТЕН	
КОПИРОВАЛ: КРАЙЛИНА		А14Б506.010	
ФОРМАТ А4			

Имен. № подл. Подл. и дата **ВЗАМЕНИТЬ** Имен. № подл. Подл. и дата

А14Б 505.002

50/00 ✓(✓)

ОБОЗНАЧЕНИЕ	РАЗМЕРЫ, мм			МАССА, кг
	R	B	L	
А14Б505.002	29±1	50-0,74	50-0,74	0,0604
-01	38±1			0,0580
-02	45±1		100-0,87	0,1140
-03	54±1		150-1	0,1180
-04	67±1			0,3760
-05	80±1			0,3800
-06	110±1		200-1,15	0,4700
-07	137±1	200-1,15	1,0200	

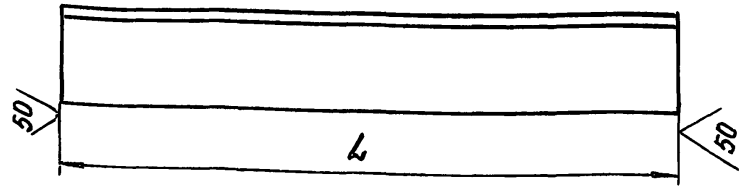
А14Б 505.002

ИЗМ. ЛИСТ	№ ДОКУМ. ПОДЛ. И ДАТА	Подушка	ЛИТ.	МАССА	МАССИВ
РАЗРАБ. ШЕРШАКОВА И.В.	И.В.		И	СМ.	ТАБЛ.
ПРОВ. КРУПНИК Д.В.	Д.В.		ЛИСТ	ЛИСТОВ 1	
РИС. ГРЕШЬК КРУПНИК Д.В.	Д.В.	Лист	САНТЕХНИПРОЕКТ		
ГЛ. СПЕЦ. ЛЕЙТЕС И.В.	И.В.	3 ГОСТ 19903-74			
И. КОНТР. СНИВАК Д.В.	Д.В.	ОК 360 В ГОСТ 18523-89			
УТВ. СНИВАК Д.В.	Д.В.				

ВЫПУСК 1
 СЕРИЯ 5.900 - 7

А 14 Б 506.001

(✓)A



ОБОЗНАЧЕНИЕ	L, мм	МАТЕРИАЛ	МАССА, кг
А 14 Б 506.001	108-087	УГОЛОК 35x4 ГОСТ 8509-86 Ст. 3 ГОСТ 535-88	0,23
-01	150-01	УГОЛОК 50x4 ГОСТ 8509-86 Ст. 3 ГОСТ 535-88	0,45
-02	165-1	УГОЛОК 35x4 ГОСТ 8509-86	0,36
-03	195-115	УГОЛОК Ст. 3 ГОСТ 535-88	0,42
-04	210-115	УГОЛОК 50x5 ГОСТ 8509-86	0,79
-05	150-1	УГОЛОК Ст. 3 ГОСТ 535-88	0,57
-06	225-115	УГОЛОК 75x5 ГОСТ 8509-86 Ст. 3 ГОСТ 535-88	1,30
-07	245-115	УГОЛОК 50x5 ГОСТ 8509-86 Ст. 3 ГОСТ 535-88	0,91
-08	280-13	УГОЛОК 75x5 ГОСТ 8509-86 Ст. 3 ГОСТ 535-88	1,6

А 14 Б 506.001

ПЕРЕКЛАДИНА

См. ТАБЛ.

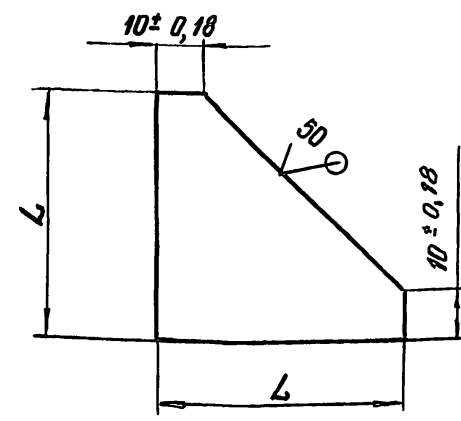
Лист	МАССА	МАШТАБ
И	см. ТАБЛ.	-
Лист	Листов 1	

САНТЕХНИПРОЕКТ

КОПИРОВАЛ ФОРМАТ А4

А 14 Б 507.001

(✓)A



ОБОЗНАЧЕНИЕ	L, мм	МАССА, кг
А 14 Б 507.001	50-0,74	0,05
-01	75-0,74	0,11

А 14 Б 507.001

КОСЫНКА

Лист 5.0 ГОСТ 19903-74
Ст 3 ГОСТ 14637-89

Изм	Лист	№ док-м	подп	дата
РАЗРЯБ.	ШЕРШАКОВА			
ПРОВ	КРУПНИК			
НАЧ ГР.	КРУПНИК			
ГЛ СПЕЦ.				
И КОНТР.	ЛЕЙТЕС			
УТВ.	СПИВАК			

Лист	МАССА	МАШТАБ
И	см ТАБЛ	-
Лист	Листов 1	

САНТЕХНИПРОЕКТ

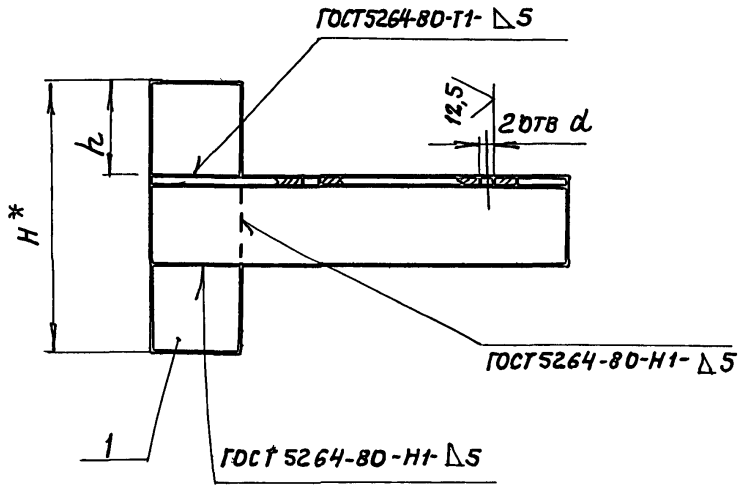
КОПИРОВАЛ 25206-02 14 ФОРМАТ А4

Изм	Лист	№ док-м	подп	дата
РАЗРЯБ.	ШЕРШАКОВА			
ПРОВ	КРУПНИК			
НАЧ ГР.	КРУПНИК			
ГЛ СПЕЦ.				
И КОНТР.	ЛЕЙТЕС			
УТВ.	СПИВАК			

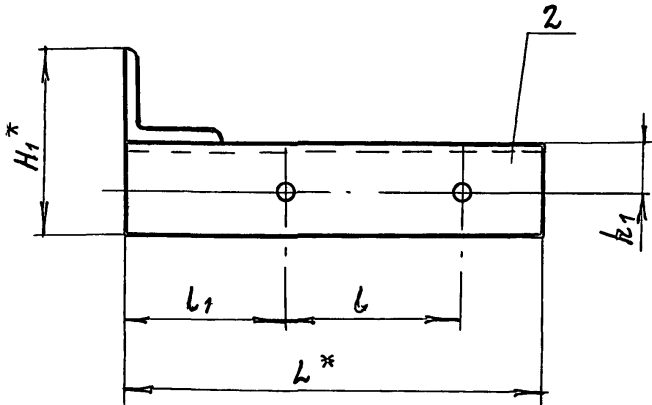
ИВМ № 100
 ПОДП. И. ДАТА
 ИВМ № 100
 ПОДП. И. ДАТА
 ИВМ № 100
 ПОДП. И. ДАТА

A14Б506.010 СБ

СЕРИЯ 5.900 - 7 ВЫПУСК 1



ОБОЗНАЧЕНИЕ	РАЗМЕРЫ, мм								МАССА, кг.
	L*	б	б ₁	H*	H ₁ *	k	k ₁	d	
A14Б506.010	165	70	65	108	70	36	20	12 ^{+0,43}	0,59
-01	195	90	75						0,65
-02	210	106	77	150	100	50	30	14 ^{+0,43}	1,24



1.* РАЗМЕРЫ ДЛЯ СПРАВОК.
 2. ± $\frac{t_2}{2}$

ИВ №подл. Подл и дата
 ИВ №дубл. Подл. и дата
 ИВ №изм. № Изм. №дубл. Подл. и дата

				A14Б506.010 СБ			
ИВ. ЛИСТ	№ ДОКУМ	ПОДП.	ДАТА	КРОНШТЕЙН	ЛИТ.	МАССА	МАССА/В
РАЗРЯБ.	ШЕРШАКОВА	РД			И	СМ.	
ПРОВ.	КРУПНИК	РД				ТЯБЛ.	-
ИЯЧ. ГР	КРУПНИК	РД			ЛИСТ	ЛИСТОВ	1
ГЛ. СПЕЦ.					САНТЕХНИИПРОЕКТ		
И. КОНТР.	ЛЕЙТЕС	РД					
УТВ	СПИВАК	РД					