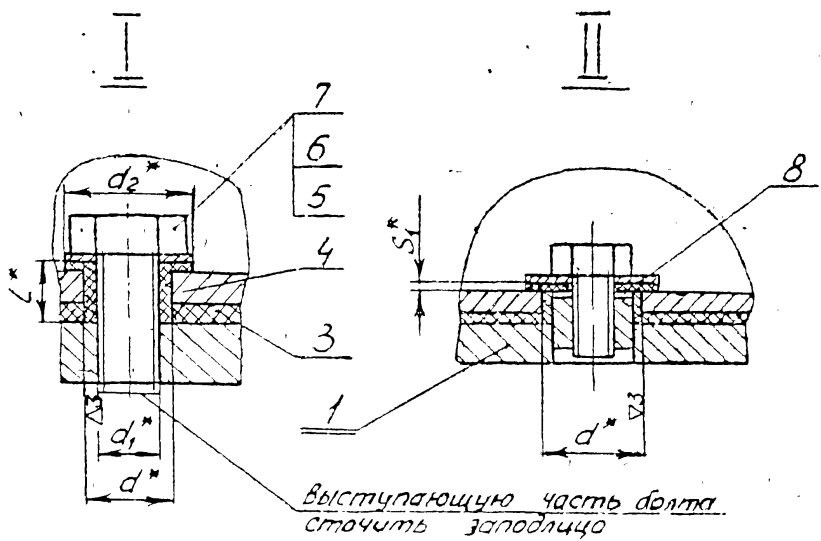
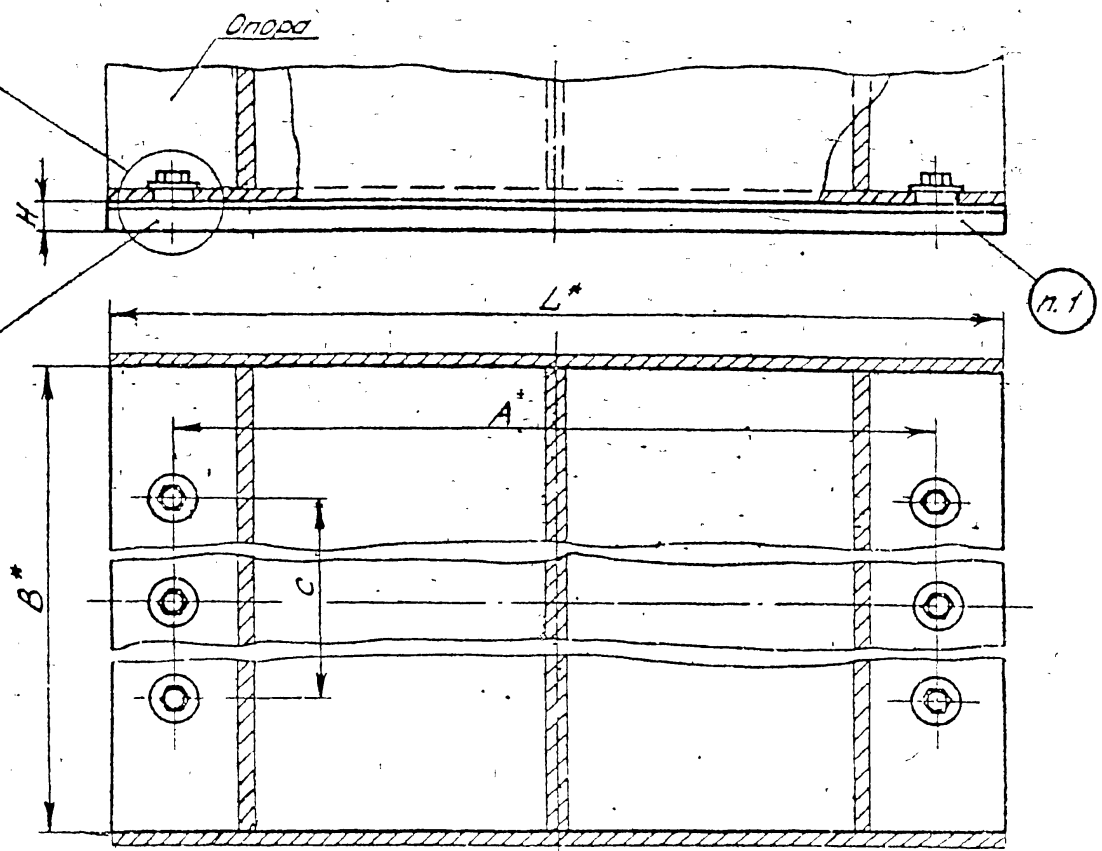
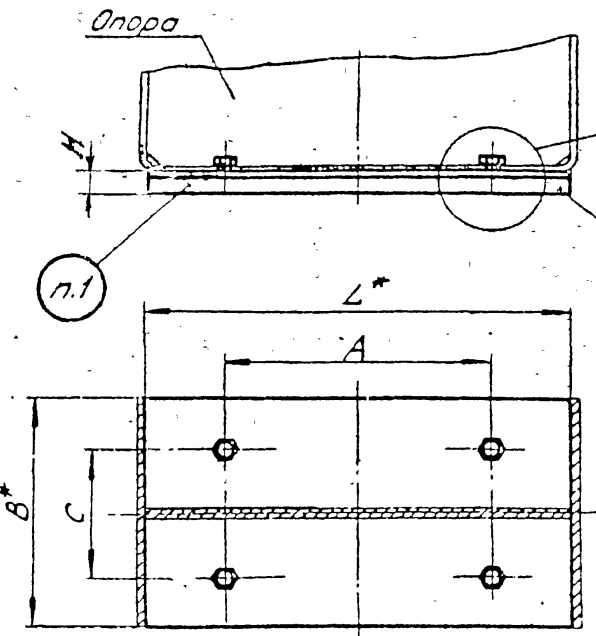


743 00 00 000 СБ

Для опор $D_H \leq 273 \text{ мм}$

Для опор $D_H \geq 325 \text{ мм}$



выступающую часть болта
стачить заподлицо

- 1 Маркировать: обозначение по чертежу и товарный знак завода - изготовителя
- 2 Плиту и опору маркировать одним порядковым номером и применять совместно.
- 3 * Размеры для справок

				743 00.00.000 СБ		Лист	Масса	Тисинтэв
Изм.	Лист	№ докум.	Подп.	Дат.	Плита опорная с диэлектрической прокладкой.		См табл.	---
Разраб	Гранич	Часк	Синд		Сборочный чертеж		Лист 1	Листов 7
Пров	Величенко	Рбий					Нинэнерго СССР	
Рук. гр	Свойкин						Гла Втеплоэнергомонтаж	
Тиспец	Сорокин						Энергомонтажпроект	
Н.контр	Ермаков						Лен филиал	
Чтв	Фейгин							

Серия 4.903-10 Выпуск 5

Лист 1 из 7 листов и деталей в сборе. Число деталей 10. Подпись и дата

Т 43.00.00.000СБ

Размеры в мм

Таблица 1

Обозначение	Тип опоры	Наружный диаметр трубопровода Dн	L	B	H	C	A	d	Масса, кг
Т 43.01.00.000СБ	Т 13.01.00.000СБ	32; 38; 45	160	50	8	30	120	11	0,44
Т 43.02	Т 14.01		330				240		0,88
Т 43.03	Т 13.04	57; 76	160	70		40	120		0,61
Т 43.04	Т 14.04		330				240		1,21
Т 43.05	Т 13.07	89; 108	160	90		50	120		0,77
Т 43.06	Т 14.07		330				240		1,55
Т 43.07	Т 13.10	133; 159	160	120		70	120		1,01
Т 43.08	Т 14.10		330				240		2,06
Т 43.09	Т 13.13	194	170	170	10	80	145	1,99	
Т 43.10	Т 14.13		340				290	3,92	
Т 43.11	Т 15.01		680				620	7,78	
Т 43.12	Т 13.16	219	170			170	80	145	1,99
Т 43.13	Т 14.16		340					290	3,92
Т 43.14	Т 15.04	273	680			10	80	620	7,78
Т 43.15	Т 13.19		170					145	1,99
Т 43.16	Т 14.19		340					290	3,92
Т 43.17	Т 15.07	325	680			10	80	620	7,78
Т 43.18	Т 13.22		170					145	3,19
Т 43.19	Т 14.23	377	340	270	180	290	6,23		
Т 43.20	Т 15.10		680			620	12,37		
Т 43.21	Т 13.25		170			145	3,19		
Т 43.22	Т 14.25	426	340	270	180	290	6,23		
Т 43.23	Т 15.13		680			620	12,37		
Т 43.24	Т 13.28	426	170	270	180	145	3,19		
Т 43.25	Т 14.28		340			290	6,23		
Т 43.26.00.000СБ	Т 15.16.00.000СБ		680			620	12,37		

Серия 4.903-10. Выпуск 5

Упр. и подп. Подпись и дата
 Изм. и подп. Подпись и дата
 Взам. инв. № инв. № докум. Подпись и дата

40052901 78

Изм.	Лист	№ докум.	Подп.	Дата	Т 43.00.00.000СБ	Лист
						2

Т 43 00.00.000 СБ

Таблица 2

Спецификация										
№ поз	1		2		3		4			
Наименование	Плита опорная		Плита опорная		Прокладка		Втулка			
Количество	1		1		1		См ниже			
Материал	Лист 5 ГОСТ 5681-51 вст 3-а ГОСТ 14331-69				Паронит ГОСТ 481-71					
№ чертежа или стандарта	Т 43 00.01 000 СБ				Без чертежа					
Обозначение	Обозначение	Масса, кг	Размеры, мм		Масса, кг	Размеры, мм		Кол.	Масса, кг	
			S × B × L			S ₁ × B × L			Лист	Общ.
Т 43 01.00.000 СБ			6 × 50 × 160		0,38	2 × 50 × 160				
Т 43 02.			6 × 50 × 330		0,78	2 × 50 × 330				
Т 43 03.			6 × 70 × 160		0,53	2 × 70 × 160				
Т 43 04.			6 × 70 × 330		1,09	2 × 70 × 330				
Т 43 05.			6 × 90 × 160		0,68	2 × 90 × 160		10 × 6 × 6	4	0,0007 0,0028
Т 43 06.			6 × 90 × 330		1,40	2 × 90 × 330				
Т 43 07.			6 × 120 × 160		0,90	2 × 120 × 160				
Т 43 08.			6 × 120 × 330		1,87	2 × 120 × 330				
Т 43 09.			8 × 170 × 170		1,81	2 × 170 × 170				
Т 43 10.			8 × 170 × 340		3,63	2 × 170 × 340				
Т 43 11.			8 × 170 × 680		7,26	2 × 170 × 680				
Т 43 12.			8 × 170 × 170		1,81	2 × 170 × 170				
Т 43 13.			8 × 170 × 340		3,63	2 × 170 × 340		12 × 8 × 7	4	0,0008 0,0032
Т 43 14.			8 × 170 × 680		7,26	2 × 170 × 680				
Т 43 15.			8 × 170 × 170		1,81	2 × 170 × 170				
Т 43 16.			8 × 170 × 340		3,63	2 × 170 × 340				
Т 43 17.			8 × 170 × 680		7,26	2 × 170 × 680				
Т 43 18.	Т 43 18.01.000 СБ	2,89				2 × 270 × 170				
Т 43 19.	Т 43 19.	5,75				2 × 270 × 340				
Т 43 20.	Т 43 20.	11,53				2 × 270 × 680				
Т 43 21.	Т 43 21	2,89				2 × 270 × 170		20 × 16 × 6	6	0,0017 0,006
Т 43 22.	Т 43 22	5,75				2 × 270 × 340				
Т 43 23.	Т 43 23.	11,53				2 × 270 × 680				
Т 43 24.	Т 43 24	2,89				2 × 270 × 170				
Т 43 25.00.000 СБ	Т 43 25 01 000 СБ	5,75				2 × 270 × 340				

Серия 4903-10 Выпуск 5

ИЗМ. Лист № докум. Подпись Дата

Изм.	Лист	№ докум	Подпись	Дата

Т 43 00.00 000 СБ

Лист 4

Т43.00.00.000СБ

Продолжение табл 2

Спецификация												
№ поз.	5			6			7			8		
Наименование	Шайба			Болт			Шайба			Шайба		
Количество	См. ниже											
Материал	Поронит ГОСТ 481-71			Сталь 35 ГОСТ 1050-60			Ст 3 кл 2 ГОСТ 380-71					
№ чертежа или стандарта	Без чертежа			ГОСТ 7798-70			ГОСТ 11371-68			ГОСТ 6958-68		
Обозначение	Размеры, мм $d_2 \times d_1 \times S_1$	Кол.	Масса, кг шт. Общ.	Обозначение	Кол.	Масса, кг шт. Общ.	Обозначение	Кол.	Масса, кг шт. Общ.	Обозначение	Кол.	Масса, кг шт. Общ.
Т43.26.00.000СБ												
Т43.27												
Т43.28												
Т43.29												
Т43.30	25×8×1	6	0,0009/0,0054	M8×16.56	6	0,012/0,072				8-010	6	0,006/0,036
Т43.31												
Т43.32												
Т43.33												
Т43.34												
Т43.35												
Т43.36												
Т43.37												
Т43.38												
Т43.39												
Т43.40												
Т43.41	50×16×1	6	0,0023/0,018	M16×30.56	6	0,0078/0,468				16-010	6	0,0050/0,300
Т43.42												
Т43.43												
Т43.44												
Т43.45												
Т43.46												
Т43.47												
Т43.48												
Т43.49.00.000СБ												

Серия 4.903-10 Выпуск 5

Копия для хранения в архиве

Изм	Лист	№ докум	Подп	Дата

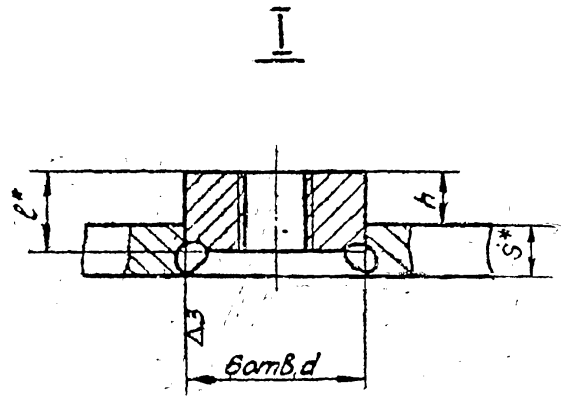
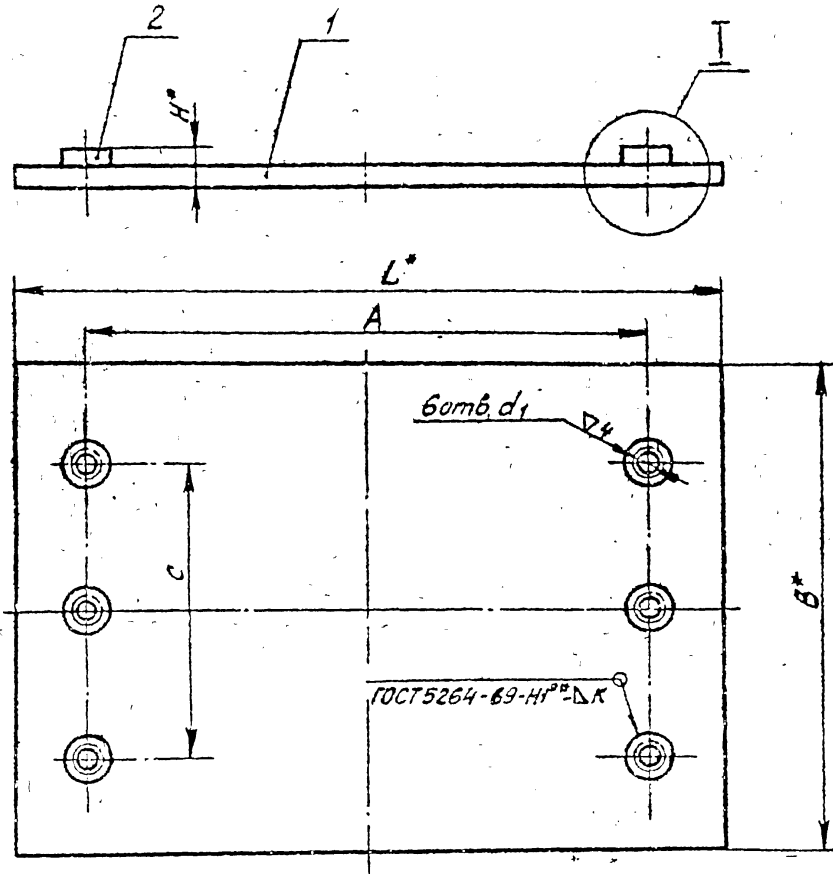
Т43.00.00.000СБ

Лист
7

400529-01 83

Т43.00.01.000СБ

Серия 4903-10 Выпуск 5



1. Сверленце отверстия и нарезку резьбы d , в дет. 2 производить до сборки
2. Обработку отверстия d_1 и привязочные размеры A и C выполнить совместно с опорой.
3. * Размеры для справок
4. ** Варить сплошным швом

Исполнитель: Шибанов Подпись: []

Т43.00.01.000СБ

Изм.	Лист	№ докум	Подп.	Дата	Плита опорная. Сборочный чертеж	Лист	Масса	Масштаб
Разраб	Гранич	2004				лист 1	см	табл 1
Провер	Ведиченко				Минэнерго СССР			
Рук.гр.	Свойкин				Главтеплоэнергоаппарат			
Тл. спец.	Сорокин				Энергомонтажпроект			
Н. конт.	Ермаков				Лен. филиал			
Утв.	Гришин							

400529-01 84

Т43.00.01.000.СБ

Серия 4.903-10 выпуск 5

Таблица 2

Спецификация					
№ поз.	1		2		
Наименование	Плита		Бобышка		
Количество	1		6		
Материал	Лист ГОСТ 5681-57 Ст.3 ГОСТ 14637-89		Круг ГОСТ 2590-77 Ст.3 ГОСТ 535-58		
№ чертежа или стандарта	Без чертежа				
Обозначение	Размеры, мм		Размеры, мм	Масса, кг	
	S × B × L			d × L	шт
T43.18.01.000.СБ	8 × 270 × 170		16 × 10	0,016	0,095
T43.19	8 × 270 × 340				
T43.20	8 × 270 × 680				
T43.21	8 × 270 × 170				
T43.22	8 × 270 × 340				
T43.23	8 × 270 × 680				
T43.24	8 × 270 × 170				
T43.25	8 × 270 × 340				
T43.26	8 × 270 × 680				
T43.27	8 × 360 × 170				
T43.28	8 × 360 × 340				
T43.29	8 × 360 × 680				
T43.30	8 × 360 × 170				
T43.31	8 × 360 × 340				
T43.32	8 × 360 × 680				
T43.33.01.000.СБ	8 × 360 × 170				

Продолжение

Спецификация					
№ поз.	1		2		
Наименование	Плита		Бобышка		
Количество	1		6		
Материал	Лист ГОСТ 5681-57 Ст.3 ГОСТ 14637-89		Круг ГОСТ 2590-77 Ст.3 ГОСТ 535-58		
№ чертежа или стандарта	Без чертежа				
Обозначение	Размеры, мм		Размеры, мм	Масса, кг	
	S × B × L			d × L	шт
T43.34.01.000.СБ	8 × 360 × 340		16 × 12	0,019	0,114
T43.35	8 × 360 × 680				
T43.36	10 × 480 × 340				
T43.37	10 × 480 × 680				
T43.38	10 × 480 × 340		36 × 14	0,112	0,672
T43.39	10 × 480 × 680				
T43.40	10 × 480 × 340				
T43.41	10 × 480 × 680				
T43.42	10 × 670 × 340				
T43.43	10 × 670 × 680				
T43.44	10 × 670 × 340				
T43.45	10 × 670 × 680				
T43.46	10 × 670 × 340				
T43.47.01.000.СБ	10 × 670 × 680				

*См. технические требования ТЗ 00.00.000.ТТ п.13.

Изм	Лист	№ докум	Подп	Дата
-----	------	---------	------	------

Т43.00.01.000.СБ

Лист 3

400529-01 86