

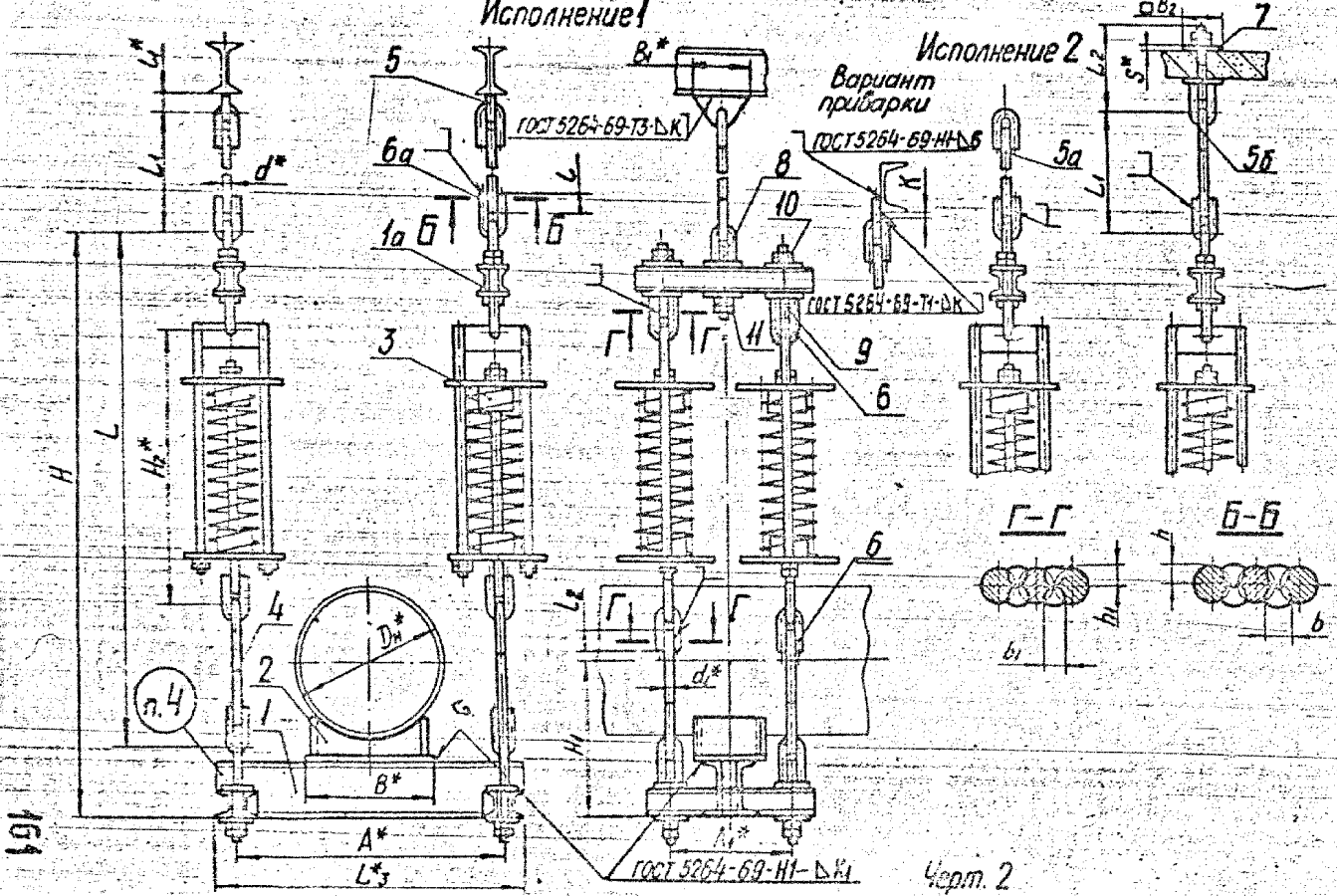
Для типоразмеров 57 ОСТ 34 289-75 - 68 ОСТ 34 289-75

Исполнение 1

Исполнение 3

Исполнение 2

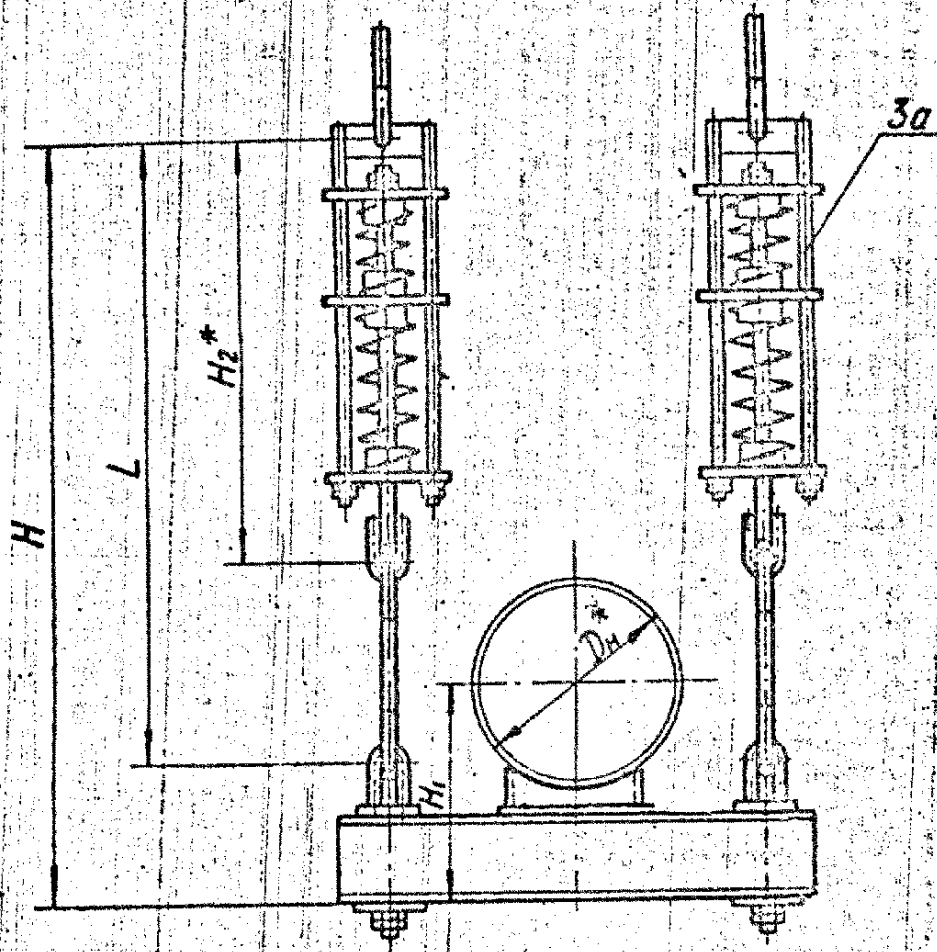
Вариант
приборки



161

ОСТ 34 289-75 Стр. 3

Подвески со двойными блоками пружин



Черт. 3

Размеры в мм

Таблица 1

Обозначение подвески на 2-х тягах с прогибом пружин				Наруж- ный диаметр трубо- проводов Dн*	Допускаемая нагрузка, кс		A*	L ₂	L ₃ *	L	L ₁ *	B*	B ₁ *	H ₁ ≈	d ^m	b	h	K	K ₁
λ=70	λ=140	λ=210	λ=280		на подвеску при раз- личной пружине	на пружину													

Для трубопроводов и паропроводов Dн 630 мм

01 OCT 34 289-75	02 OCT 34 289-75	47 OCT 34 289-75	48 OCT 34 289-75	219	1200	534	640					180	310							4
03	04	49	50	273	2000	816	610		740			240	150	335	16	12	9	8		
05	06	51	52	325	2450	1190	780		680	45	70	300		360						
07	08	53	54	377	3000	1190								385						
09	10	55 OCT 34 289-75	56 OCT 34 289-75	426	3600	1666		615		50	90	350	200	410	20	14	11	10		
11	12			478	2000	816	920	610	1020	45	70	400	150	435	16	12	9	8		
13	14				4000	2005		615			50			200		485	20	14	11	10
15	16			530	3400	1666	1080	670	1150	60	90	450	250	485	24	16	13	14		
17	18				5400	2626		615			50			500	200	535	20	14	11	10
19	20			630	3600	1666	1140	670	1240	50			250	535	24	16	13	14		
21	22				6800	3325		615			60			500	250	535	24	16	13	14
23	24			720	4200	2005	1140	710	1240	50			300	535	20	14	11	10		
25 OCT 34 289-75	26 OCT 34 289-75				8400	4000		710			80	120			300	620	30	20	17	14

OCT 34 289-75 стр. 5

Размеры в мм

Продолжение табл. 1

Обозначение подвески на 2х тягах				Нормативная нагрузка, кгс	Дополнительная нагрузка, кгс		A*	L ₂	L ₃ *	L	L ₁ *	B*	B ₁	H ₁	a*	b	h	K	K ₁
с прогибом пружин					вместе с прогибом Дн*	для расчёта пружин													
λ=70	λ=140	λ=210	λ=280																
270СТ34263-75	280СТ34263-75			820	5400	2685		670		60	90		500	250	670	24	15	13	6
29	38				10000	4080	135	720	135	80	120		700	300	710	30	20	17	
31	32				920	6000	3325		670		60	90		250	720	24	15	13	14
33	34				1020	8200	4080	115	720	115	80	120		300	670	20	20	17	
Для переделов Дн ≥ 720 мм																			
35	36			720	6000	2005		670		60	90		500	250	620	24	15	13	6
37	38			820		2685	135	720	135	80	120		700	710	30	20	17	14	
39	40			920	11000														
41	42			1020		3325	115	720	115	80	120		300	670					10
43	44			1120															
450СТ34263-75	430СТ34263-75			1120	15000	4080	135	720	135	80	120		800	670	35	25	20		

001 34263-75

Размеры в мм

Продолжение табл. 1

Обозначение подвески на 4х тягах		Для трубо- проводов Dн *	Допускаемая нагрузка, кгс		A*	A _i *	L ₂	L ₃ *	L	L _i *	L ₂
Прогиб пружины			На подвеску при разрыве железных пружин	На пружину							
λ = 70	λ = 140										
57ОСТ34 289-75	58ОСТ34 289-75	920	11000	2685	1260	350	720	1-20	80		60
59	60	1020	16000	4080	1380	400	725	1-20	90		80
61	62	1220	11000	2685	1580	350	720	1720	80	120	60
63	64		16200	4080		400	725		90		80
65	66	1420	11000	2685	1780	350	720	1-20	80		60
67ОСТ34 289-75	68ОСТ34 289-75		16200	4080		400	725		90	80	

Размеры в мм

Продолжение табл. 1

Обозначение подвески на 4х тягах		B*	B _i *	H _i ≈	d*	d _i *	b	b _i	h	h _i	K	K _i
Прогиб пружины												
λ = 70	λ = 140											
57ОСТ34 289-75	58ОСТ34 289-75	700		740	30	24	20	16	17	13		
59	60			850	35	30	25	20	20	17		
61	62	800	300	910	30	24	20	16	17	13	14	
63	64			950	35	30	25	20	20	17		
65	66			1010	30	24	20	16	17	13		10
67ОСТ34 289-75	68ОСТ34 289-75			1050	35	30	25	20	20	17		

ОСТ 34.219-75 Стр 7

165

Продолжение табл.1

Размеры в мм

Наружный диаметр трубопровода D_H^*	Допускается нагрузка на пружину, кгс	L_1	Для подвесок с провисом пружин (на 2х тягах)									
			$\lambda = 70$					$\lambda = 140$				
			В свободном состоянии пружин			Масса, кг (без учета дет. 5, 5а, 5б)		В свободном состоянии пружин			Масса, кг (без учета дет. 5, 5а, 5б)	
			L_2	H_2	H_2^*	Исполнения			L_2	H_2	H_2^*	Исполнения
1	2	3				1	2	3				

Для трубопроводов и паропроводов $D_H \leq 630$ мм

219	534	Устанавливается по заказу	1525	1690	470	49,3	50,5	1625	1790	570	55,3	56,5
273	816					52,2	53,4	1675	1840	620	59,8	61,0
325	1190					61,4	62,7				71,0	72,3
377						61,0	62,3	70,6	71,8			
426	1656		1610	1790	535	73,6	80,6	1760	1910	685	91,4	93,4
478	816		1525	1690	470	63,1	69,4	1675	1840	620	76,7	77,0
	2005		1510	1790	535	89,5	91,5	1860	2010	785	105,5	107,5
530	1666		1760	1910	610	107,7	107,7	1760	1960	635	113,5	115,5
	2686					114,5	117,0	1997	2110	610	166,1	166,7
630	1666		1510	1810	535	102,5	104,5	1760	1960	635	115,3	117,3
	3325		1700	1910	610	162,4	165,0	2000	2210	910	198,0	200,0

105

ОСТ 34 289-75 Стр. 8

Размеры в мм

Продолжение табл.1

Для подвесок с прогибом пружин (на 2х тягах)

Наружный диаметр трубопровода Dн*	Допустимая нагрузка на пружину, кгс	L ₁	λ = 70										λ = 140									
			В свободном состоянии пружин			Масса, кг (без учета дет. 5, 5а, 5б)			В свободном состоянии пружин			Масса, кг (без учета дет. 5, 5а, 5б)										
			L _≈	H _≈	H ₂ *	Исполнения			L _≈	H _≈	H ₂ *	Исполнения										
						1	2	3				1	2	3								
720	2005	Устанавливаются пружинами	1610	1810	535	119,4	121,4	1860	2060	785	135,4	137,4										
	4080		1830	2100	730	220,6	225,2	2080	2350	980	261,2	265,8										
820	2636		1700	1950	610	175,2	181,7	1900	2150	810	195,8	199,3										
	4080		1830	2140	730	238,4	242,9	2080	2390	980	279,0	283,5										
920	3325		1700	1950	610	217,8	220,4	2000	2250	910	253,4	256,0										
1020	4080		1830	2140	730	265,6	270,1	2080	2390	980	305,2	310,7										

Для паропроводов Dн ≥ 720 мм

720	2005	Устанавливаются пружинами	1700	1950	610	169,0	171,6	1900	1950	810	185,6	189,2
820	2636		1730	2040	630	213,4	217,9	1980	2290	880	236,2	240,8
920						239,8	244,4				252,6	267,2
1020	3325		1330	2140	730	263,2	263,7	2000	2390	930	294,4	299,9
1220	4080		1390	2260	765	305,6	301,9	2140	2500	1015	423,4	434,7
1420						381,9	388,3				424,7	431,1

ОСТ 34 289-75 Стр 9

Размеры в мм

Продолжение табл. 1

Наружный диаметр, трубопровода D_n^*	Допустимая нагрузка на пружину, кгс	L_1	Для подвесок с прогибом пружин (на 2х тягах)								
			$\lambda = 210$					$\lambda = 280$			
			В свободном состоянии пружин			Масса, кг (без учета дат. 5, 5а, 5б)		В свободном состоянии пружин		Масса, кг (без учета дат. 5, 5а, 5б)	
			$L \approx$	$H \approx$	H_2^*	Исполнения			$L \approx$	$H \approx$	H_2^*
1	2	3				1	2	3			

Для трубопроводов и паропроводов $D_n \leq 630$ мм

219	514	Исполнительная проекция	1975	2140	920	71,5	72,7	2175	2340	1120	78,1	79,3
273	816					78,4	79,6				86,6	87,8
325	1190					92,2	93,5				102,0	103,3
377						91,8	93,0				101,6	102,8
426	1666					2110	2290				1035	117,8

Размеры в мм

Продолжение табл. 1*

Наружный диаметр трубопровода D_n^*	Допустимая нагрузка на пружину, кгс	L_1	Для подвесок с прогибом пружин (на 4 х тягах)										
			$\lambda = 70$				$\lambda = 140$						
			в свободном состоянии пружин		Масса, кг (без учета дет. 4, 4а, 4б)		в свободном состоянии пружин		Масса, кг (без учета дет. 4, 4а, 4б)				
			$L \approx$	$H \approx$	H_2	Исполнения		$L \approx$	$H \approx$	H_2	Исполнения		
				1 и 2		3				1 и 2		3	
920	2685	Увеличивается прогибом	2030	2200	610	415,2	420,8	2230	2400	810	431,1	435,7	
1020	4080		2205	2415	730	549,5	556,0	2455	2665	980	659,5	655,9	
1220	2685		2030	2200	610	474,6	479,2	2230	2400	810	539,5	594,1	
	4080		2205	2415	730	593,0	593,4	2455	2665	980	703,9	710,3	
1420	2685		2030	2200	610	485,0	490,0	2330	2500	910	550,0	555,0	
	4080		2205	2415	730	626,2	632,6	2455	2665	980	729,1	735,5	

Пример условного обозначения пружинной подвески на 2 х тягах для трубопровода D_n 1020 с допускаемой нагрузкой на пружину 4080 кгс, с прогибом $\lambda = 70$ мм, исполнения 1, с тягой длиной L_1 :

ПОДВЕСКА 1020-1-L, 33 ОСТ 34 289-75

То же на 4 х тягах:

ПОДВЕСКА 1020-1-L, 59 ОСТ 34 289-75

ОСТ 34 289-75 Спр. 11