

**ОПОРЫ СКОЛЬЗЯЩИЕ  
НАПРАВЛЯЮЩИЕ  
ОДНОХОМУТОВЫЕ  
ТРУБОПРОВОДОВ ИЗ  
КОРРОЗИОННО-СТОЙКОЙ  
СТАЛИ АУСТЕНИТНОГО  
КЛАССА ДЛЯ АЭС  
КОНСТРУКЦИЯ И РАЗМЕРЫ**

**ОСТ 108.275.35—80**

Введен впервые

ОКП 69 3719 0019

Указанием Министерства энергетического машиностроения от 30.06.80  
№ ЮН-002 5261 срок введения установлен

с 01.01.82

Несоблюдение стандарта преследуется по закону

1. Настоящий стандарт распространяется на скользящие направляющие однохомутовые опоры для трубопроводов с наружным диаметром 57—273 мм из коррозионно-стойкой стали аустенитного класса с температурой среды не более 360°C и температурой среды не более 450°C для исполнения 07 (таблица) для АЭС.

2. Конструкция и основные размеры должны соответствовать указанным на чертеже и в таблице.

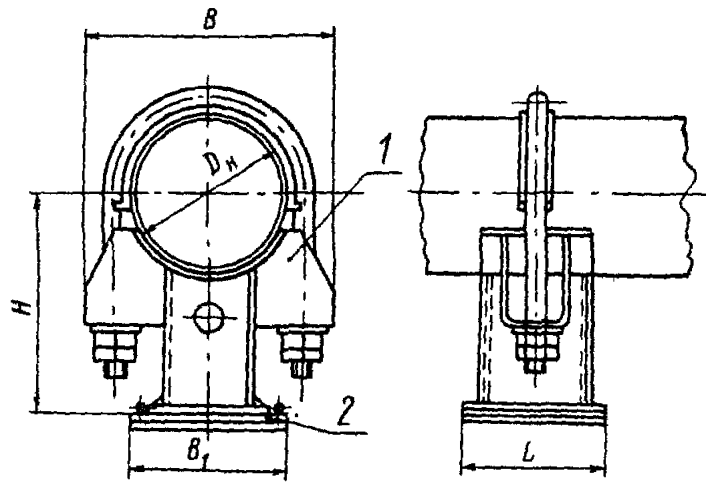
3. Технические требования — по ОСТ 108.275.50—80.

Издание официальное

Перепечатка воспрещена

Издание с Изменением № 1, утвержденным в ноябре 1980 г.

5\* Проверка 6 1983г



1 — опора скользящая однохомутовая; 2 — плита направляющая

Размеры в мм

Исполнение	Наружный диаметр трубопровода $D_H$	$B$	$B_1$	$H$	$L$	Масса, кг	Опора скользящая, поз. 1 1 шт.	Плита направляющая, поз. 2 1 шт.
							Исполнение	
							по ОСТ 108.275.31—80	по ОСТ 108.275.41—80
01	57	106	110	<del>121</del> 124	250	3,2	01	01
02	76	126	125	128		3,6	02	02
03	89	<del>135</del> 133	130	135		3,8	03	03
04	108	<del>152</del> 157	150	154		4,8	04	04
05	133	<del>168</del> 169	175	<del>171</del> 170		6,4	05	05
06	159	<del>224</del> 220	205	178		<del>7,4</del> 7,3	06	06
07		6,6				07		
08	219	293	250	267	300	15,3	08	08
09	245	324	280	<del>272</del> 274		<del>18,2</del> 18,0	09	09
10	273	<del>354</del> 358	310	280		19,3	10	10

Пример условного обозначения скользящей направляющей однохомутовой опоры исполнения 03 для трубопровода наружным диаметром 89 мм:

ОПОРА 89 03ОСТ 108.275.35—80