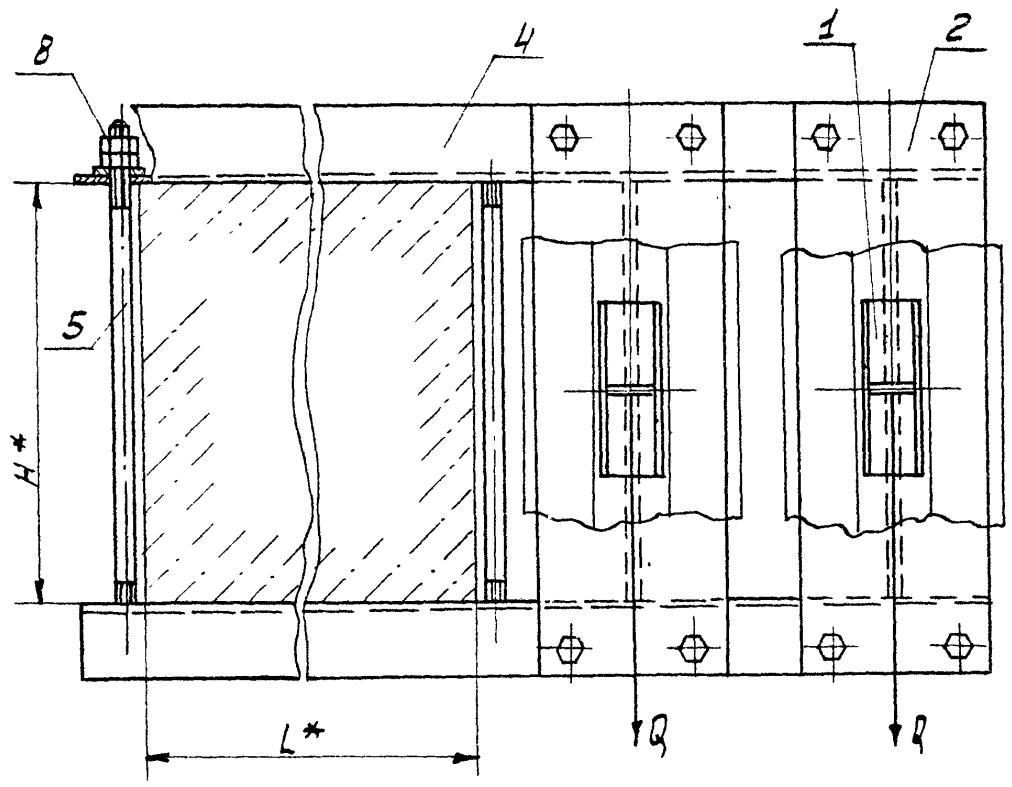
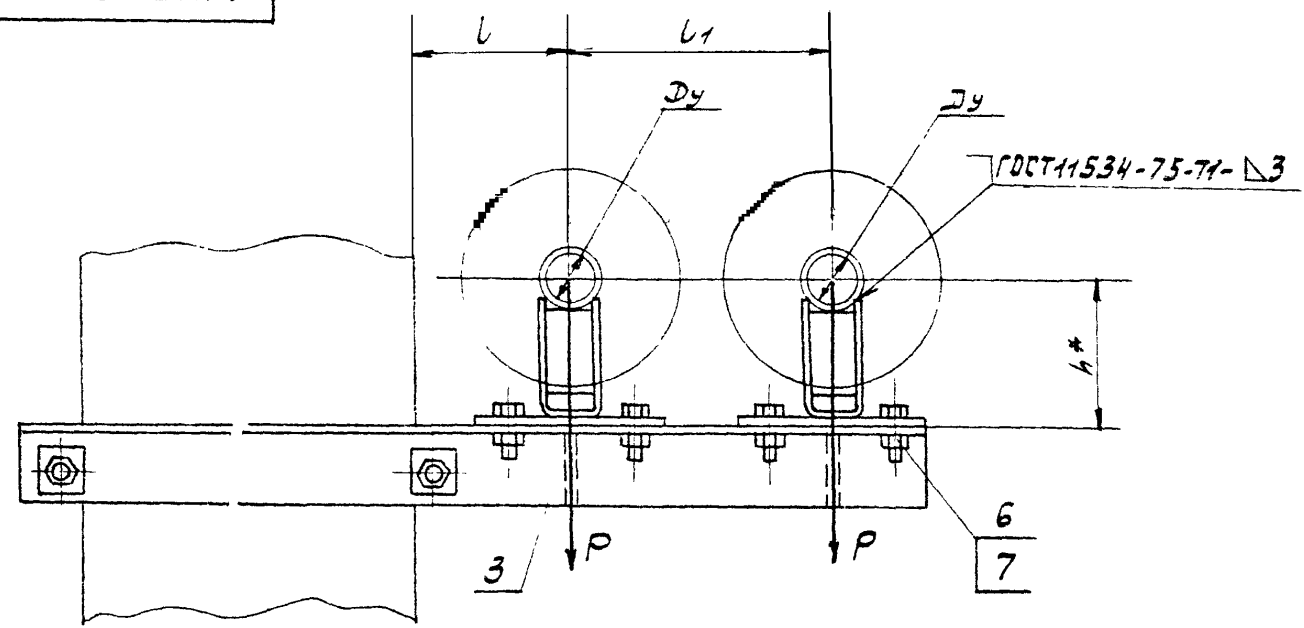


АЧБ.380.000СБ

Серия 3.900-9 Выпуск 2



- 1.* РАЗМЕРЫ ДЛЯ СПРАВОК.
- 2. $\pm \frac{1}{2}$.
- 3. ТАБЛИЦУ ИСПОЛНЕНИЙ - СМ. ЛИСТ 2.

ИЗБ. № ПОЛ. Подпись и дата
 ИЗБ. № ПРОГ. Подпись и дата
 ИЗБ. № ДИЗ. Подпись и дата
 ИЗБ. № АРХ. Подпись и дата

АЧБ.380.000СБ			
ОПОРА ПОДВИЖНАЯ ДВУХРЯДНАЯ		Лист	Масса
И	СМ. ТАБЛ.	—	—
Лист 1		Листов 2	
ГОСТРОИ СССР САНТЕХПРОЕКТ Г. МОСКВА			

КОПР. *Силин*

ФОРМАТ А3

А14Б 380.000СБ

Серия 3.900-9 Былуск 2

Л-В № 100А. Поверх. катла. Взам. инв. №. Инв. № 100А. Поверх. катла.

Обозначение	Условный проход Ду, мм	Допускаемые нагрузки, кгс		Размеры, мм					Масса кг	
		Вертикальн.	Горизонт.	L*	L	L1	H*	H*	Масса кг	
									P	Q
А14Б 380.000	50	51	15.3	150	230				138	32.2
-01									188	33.1
-02	65	78	23.4	160	250				146	32.5
-03									196	33.4
-04	80	107	32.1	185	300				153	56.8
-05									203	57.8
-06	100	157	47.1	195	320				162	58.5
-07									212	59.6
-08	125	220	66	210	350	400			175	61.7
-09									225	62.7
-10	150	325	97.5	220	370				188	63.5
-11									238	64.9
-12	50	51	15.3	150	230				138	35.0
-13									188	35.9
-14	65	78	23.4	160	250	600			146	35.1
-15									196	36.0
-16	80	107	32.1	185	300				153	62.9
-17									203	63.8

Обозначение	Условный проход Ду, мм	Допускаемые нагрузки, кгс		Размеры, мм					Масса кг	
		Вертикальн.	Горизонт.	L*	L	L1	H*	H*	Масса кг	
									P	Q
А14Б 380.000-18	100	157	47.1	195	320				162	64.8
-19									212	65.8
-20	125	220	66	600	210	350	400		175	67.7
-21									225	68.7
-22	150	325	97.5	220	370				188	69.6
-23									238	70.9
-24	50	51	15.3	150	230				138	41.0
-25									188	41.9
-26	65	78	23.4	160	250				146	41.3
-27									196	42.2
-28	80	107	32.1	400	185	300	600		153	65.1
-29									203	66.1
-30	100	157	47.1	195	320				162	66.8
-31									212	67.8
-32	125	220	66	210	350				175	70.3
-33									225	71.3
-34	150	325	97.5	220	370				188	72.2
-35									238	73.5

АНЧБЗ80.010СБ

Рис. 1

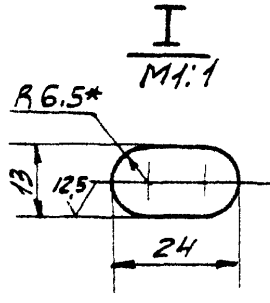
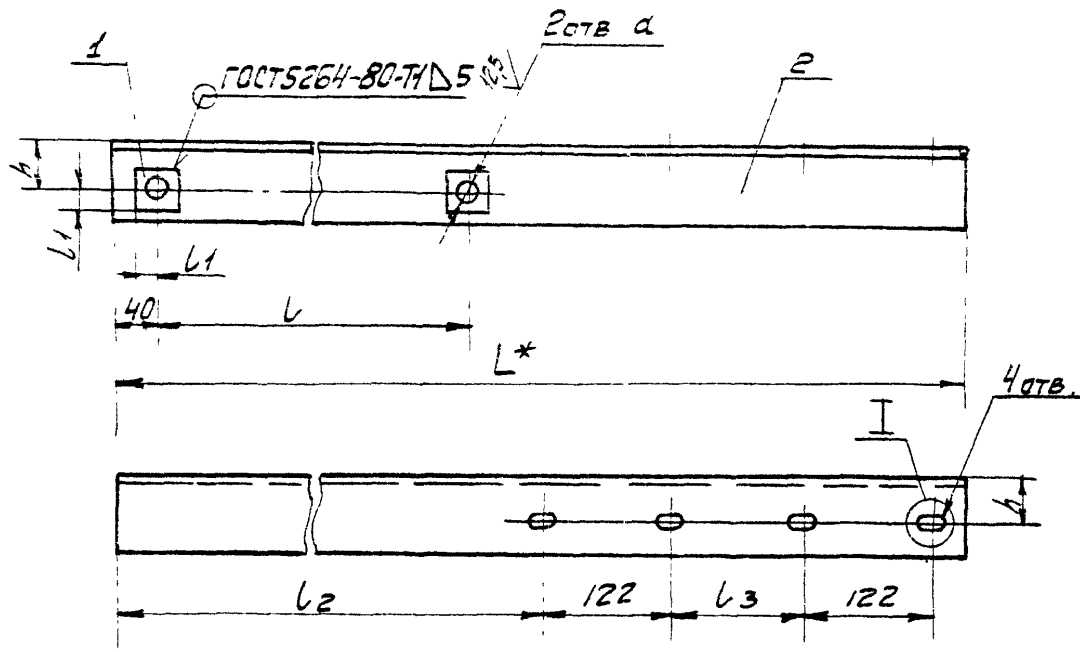
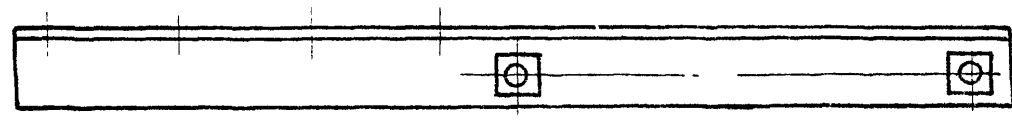


Рис. 2

Остальное см. рис. 1



Остальное	Рис	РАЗМЕРЫ, мм							МАССА, кг			
		L*	l	l1	l2	l3	h	d				
АНЧБЗ80.010	1	930	435	20	546	108	45	17	6.6			
-01	2	960			556	128				6.8		
-02	1				1035	581					178	16.0
-03	2	591				198				16.4		
-04	1	1110		25	606	228	55	21	17.3			
-05	2									1140	30	616
-06	1	1130		20	546	108	45	17	8.0			
-07	2				556	128				8.1		
-08	1	1235			25	581			178		55	21
-09	2					591			198	19.5		
-10	1	1310	30	606	228	55	25	20.3				
-11	2								1265	616	238	20.8
-12	1	1340		606	228			20.3				
-13	2								616	238	20.8	
-14	1	1160	20	556	128	45	17	8.1				
-15	2								1235	25	581	178
-16	1	1265	30	591	198	55	25	19.5				
-17	2								1310	606	228	20.3
-18	1	1340	616	238	20.8							
-19	2					1235	25	581	178	55	21	19.0
-20	1	1265	30	591	198							
-21	2					1310	606	228	20.3			
-22	1	1340	616	238	20.8							
-23	2											

1* РАЗМЕРЫ ДЛЯ СПРАВОК.
2. Н14; ± $\frac{+2}{-2}$,

Серия 3.900-9 Выпуск 2

Изм. № года Подпись и дата / Изм. № раз. Подпись и дата / Изм. № раз. Подпись и дата / Изм. № раз. Подпись и дата

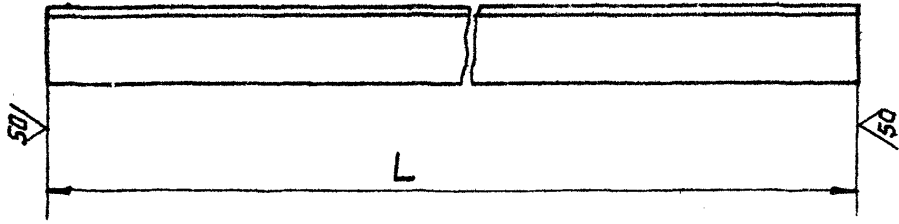
				АНЧБЗ80.010СБ			
ИЗМ. ЛИСТ	№ ДОКУМ.	ПОДП.	ДАТА	Кронштейн	ЛИСТ	МАССА	МАСШТ.
РАЗРАБ. БЕЛАЗСКАЯ	ЛСТ				И	СМ. ТАБЛ.	—
ПРОВ. КРУПНИК	ЛСТ	VI-86		ЛИСТ		ЛИСТОВ 1	
РУК. ГР. КРУПНИК	ЛСТ			ГОССТРОЙ СССР САНТЕХПРОЕКТ Г. МОСКВА			
СП. СПЕЦ. ВАЙНБЕРГ	ЛСТ	VI-86					
Н. КОНТР. РУДИНСКАЯ	ЛСТ	VI-86					
УТВ. СЛИВАК	ЛСТ	VI-86		КОПИРОВ. Формат А3			

100 ДВЕ ГИТ

✓(✓)

Серия 3.900-8 Белуск 2

ИЗМ. № 001 Проверка и дата: Иван Иван. Имя № 12345 Проверка и дата:



Обозначение	L, мм	Материал	Масса, кг.
A145 380.001	930	Уголок 75x75x6-Б-ГОСТ 8509-72	6,41
-01	960	В Ст.3-Г-ГОСТ 535-79	6,61
-02	1035		15,63
-03	1065	Уголок 100x100x10-Б-ГОСТ 8509-72	16,08
-04	1110	В Ст.3-Г-ГОСТ 535-79	16,76
-05	1140		17,21
-06	1130	Уголок 75x75x6-Б-ГОСТ 8509-72	7,79
-07	1160	В Ст.3-Г-ГОСТ 535-79	7,99
-08	1235		18,65
-09	1265	Уголок 100x100x10-Б-ГОСТ 8509-72	19,1
-10	1310	В Ст.3-Г-ГОСТ 535-79	19,78
-11	1340		20,23

Неуказанные предельные отклонения размеров и14.

				A145 380.001			
ИЗМ. ЛИСТ	№ ДОКУМ.	ПОДП.	ДАТА	УГОЛОК	ЛИТ	МАССА	МАШТ.
РАЗРАБ. БЕЛЯВСКАЯ	В.Т.				И	СМ. ТАБЛ.	—
Пров. КРУПНИК	В.Т.		11-86	СМ. ТАБЛ.	ЛИСТ	ЛИСТОВ 1	
Рук. ГР. КРУПНИК	В.Т.				ГОССТРОЙ СССР		
Гл. спец. БЛИНБЕРГ	В.Т.		11-86		САНТЕХПРОЕКТ		
И-конт. РУВИНСКАЯ	В.Т.		11-86		г. Москва		
УТВ. СПИВАК	В.Т.		06.86				