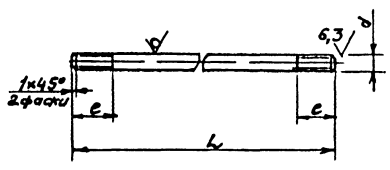


Типовые конструкции Серия 5305-1

АПЭ 1387.0-2

12,5 (V)



Обозначение	Размеры в мм			Материал	Масса, кг
	Ди труба	L	e		
АПЭ 1387 0-2	18.. 48	440	25	Ст 3 ГОСТ 535-79	0,27
-01	50.. 89	450	30	Ст 3 ГОСТ 535-79	0,4

$h_{14} \pm \frac{t_2}{2}$

АПЭ 1387.0-2

Исполнитель	№ докум	Издание	Лист	Масса	Номера
Разработчик	В.И.И.	1/1	1/1	—	—
Проверенный	В.И.И.	1/1	1/1	—	—
Контрактор	В.И.И.	1/1	1/1	—	—
Исполнитель	В.И.И.	1/1	1/1	—	—
Утвержден	В.И.И.	1/1	1/1	—	—

Шпилька

См. таблицу

СЛКБ
Специальтехника
Москва

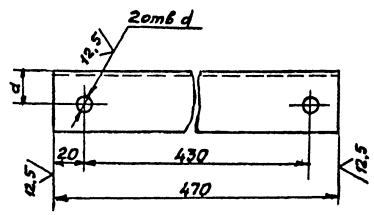
Копировал Каргошова

Формат А4

Типовые конструкции Серия 5306-1

АПЭ 1387.0-3

12,5 (V)



Обозначение	Размеры в мм			Материал	Масса, кг
	Ди труба	a	d		
АПЭ 1387 0-3	18.. 48	22	11	Ст 3 ГОСТ 535-79	0,86
-01	50.. 89	30	13	Ст 3 ГОСТ 535-79	1,43

$h_{14} \pm \frac{t_2}{2}$

АПЭ 1387.0-3

Исполнитель	№ докум	Издание	Лист	Масса	Номера
Разработчик	В.И.И.	1/1	1/1	—	—
Проверенный	В.И.И.	1/1	1/1	—	—
Контрактор	В.И.И.	1/1	1/1	—	—
Исполнитель	В.И.И.	1/1	1/1	—	—
Утвержден	В.И.И.	1/1	1/1	—	—

Переключатель

См таблицу

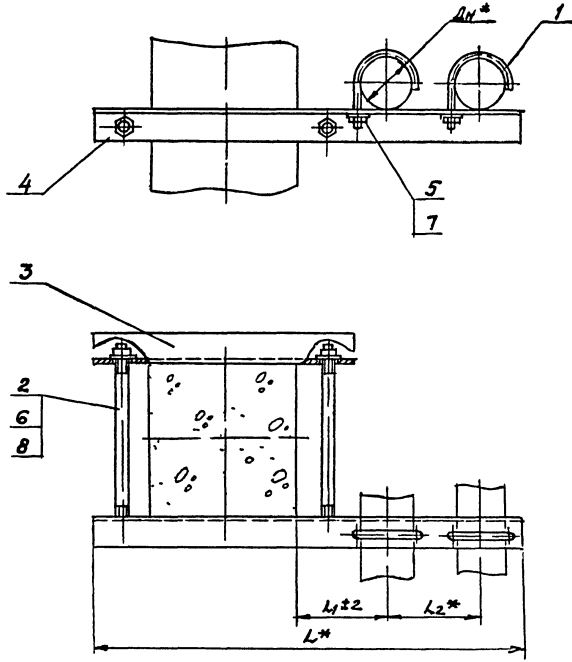
СЛКБ
Специальтехника
Москва

Копировал Каргошова

Формат А4

Типовые конструкции Серия 5306-1

АПЭ 1388.0 СБ



Обозначение	Размеры в мм				Масса, кг
	Ди*	L*	L1*	L2*	
АПЭ 1388.0	18.. 30	640	60	75	2,6
-01	32.. 48	675	70	90	2,8
-02	50.. 65	715	90	100	6,7
-03	70.. 89	810	125	145	7,4

* Размеры для справок

АПЭ 1388.0 СБ

Исполнитель	№ докум	Издание	Лист	Масса	Номера
Разработчик	В.И.И.	1/1	1/1	—	—
Проверенный	В.И.И.	1/1	1/1	—	—
Контрактор	В.И.И.	1/1	1/1	—	—
Исполнитель	В.И.И.	1/1	1/1	—	—
Утвержден	В.И.И.	1/1	1/1	—	—

Опора для крепления
22 труб Ди 18 89 к
железобетонной колонне
Сборочный чертёж

СЛКБ
Специальтехника
Москва

Копировал Каргошова 18629 23

№ п/п	№ докум.	Подпись	Дата	Лист	Листов	Примечание	№	Обозначение	Наименование
								Лист	Листов
АПЭ 1388.0									
Опоры для крепления труб АИВ в железобетонной колонне									
ИЗ								АПЭ 1388.0СБ	Сборочный чертёж
Переменные данные для исполнений									
								АПЭ 1388.0	Детали
И4	1						1	АПЭ 1377.0-1	Хомут для труб АИВ 30
И4	2						1	АПЭ 1387.0-2	Шпилька
И4	3						1	АПЭ 1387.0-3	Переключатель
И4	4						1	АПЭ 1388.0-1	Переключатель
Стандартные изделия									
5							2	Гайки М6.5 ГОСТ 5915-70	
6							4	Гайки М12.5 ГОСТ 5915-70	
7							2	Шайбы 6.04 ГОСТ 11371-78	
8							4	Шайбы 10.04 ГОСТ 11371-78	
АПЭ 1388.0-01									
Детали									
И4	1						2	АПЭ 1377.0-1-01	Хомут для труб АИВ 48
И4	2						2	АПЭ 1387.0-2	Шпилька

№ п/п	№ докум.	Подпись	Дата	Лист	Листов	Примечание	№	Обозначение	Наименование
								Лист	Листов
АПЭ 1388.0									
Опоры для крепления труб АИВ в железобетонной колонне									
И4	3						1	АПЭ 1387.0-3	Переключатель
И4	4						1	АПЭ 1388.0-1-01	Переключатель
Стандартные изделия									
5							2	Гайки М6.5 ГОСТ 5915-70	
6							4	Гайки М12.5 ГОСТ 5915-70	
7							2	Шайбы 6.04 ГОСТ 11371-78	
8							4	Шайбы 10.04 ГОСТ 11371-78	
АПЭ 1388.0-02									
И4	1						2	АПЭ 1378.0-1	Хомут для труб АИВ 65
И4	2						2	АПЭ 1387.0-2-01	Шпилька
И4	3						1	АПЭ 1387.03-01	Переключатель
И4	4						1	АПЭ 1388.0-1-02	Переключатель
Стандартные изделия									
5							2	Гайки М6.5 ГОСТ 5915-70	
6							4	Гайки М12.5 ГОСТ 5915-70	
7							2	Шайбы 6.04 ГОСТ 11371-78	
8							4	Шайбы 10.04 ГОСТ 11371-78	
АПЭ 1388.0-03									
И4	1						2	АПЭ 1378.0-1-01	Хомут для труб АИВ 85
И4	2						2	АПЭ 1387.0-2-01	Шпилька
И4	3						1	АПЭ 1387.0-3-01	Переключатель
И4	4						1	АПЭ 1388.0-1-03	Переключатель

№ п/п	№ докум.	Подпись	Дата	Лист	Листов	Примечание	№	Обозначение	Наименование
								Лист	Листов
АПЭ 1388.0									
Стандартные изделия									
58							8	Гайки М12.5 ГОСТ 5915-70	
78							6	Шайбы М12 04 ГОСТ 11371-78	

АПЭ 1388.0-1

Обозначение	Размеры в мм						Материал	Масса, кг
	L	e	e1	a	d	d1		
АПЭ 1388.0-1	640	52	75	22	11	7	Сталь 6.04 ГОСТ 11371-78 Ст 3 ГОСТ 335-79	1,18
-01	675	51	90			9		1,25
-02	715	52	100	35	13	4	Сталь 6.04 ГОСТ 11371-78 Ст 3 ГОСТ 335-79	4,09
-03	810	56	115			13		4,63

$H_{14} \pm \frac{e_2}{2}$

АПЭ 1388.0-1

Переключатель

см таблицу

18624 24