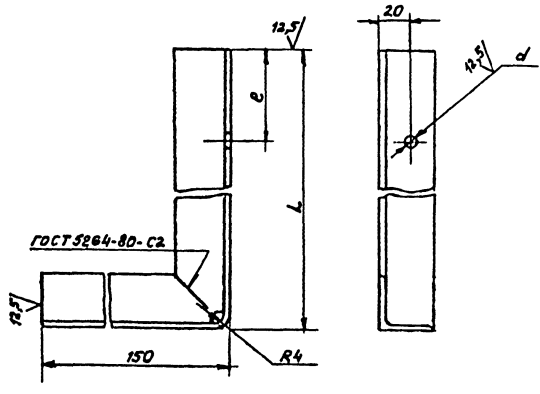


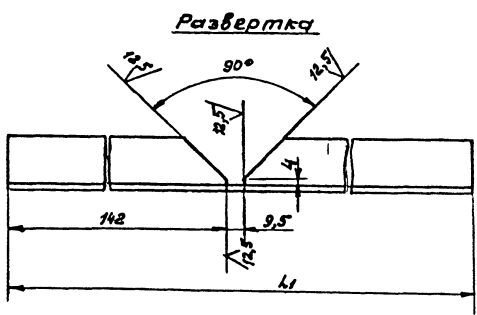
Типовые конструкции Серия 5303-1

АНЭ 1394.0-1

✓(✓)



Обозначение	Размеры в мм				Масса, кг
	L	L1	e	d	
АНЭ 1394 0-1	140	284	58	7	0,6
	150	294	78	9	0,64

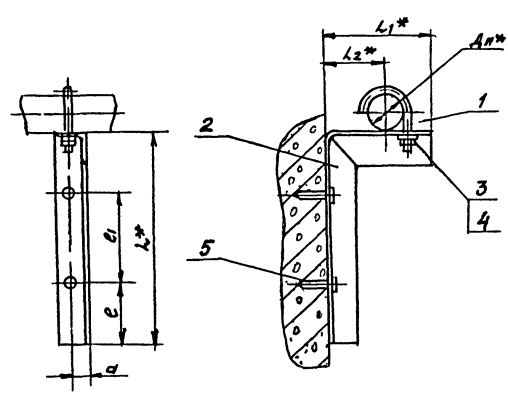


- 1. Электров Э42 ГОСТ 9467-75.
- 2 Н14, ± $\frac{e_2}{2}$

АНЭ 1394.0-1				Лит	Масса	Масшт
Опора						
Исполн	И.В. Докучаев	Подпись	И.В. Докучаев	Лист	Листов	1
Разраб	И.В. Докучаев	С.И.И.	И.В. Докучаев	С.П.К.Б.		
Проект	И.В. Докучаев	С.И.И.	И.В. Докучаев	Спецавтоматика		
Технический	И.В. Докучаев	С.И.И.	И.В. Докучаев	Москва		
Исполн	И.В. Докучаев	С.И.И.	И.В. Докучаев	С.П.К.Б.		
Упл.	И.В. Докучаев	С.И.И.	И.В. Докучаев	Спецавтоматика		
Изд. 5-36-364 ГОСТ 8503-72						
Ст 3 ГОСТ 535-79						
Кузнецов А.А. Королёв 1364						
						Формат А1-В3

Типовые конструкции Серия 5.008-1

АНЭ 1395.0 СБ



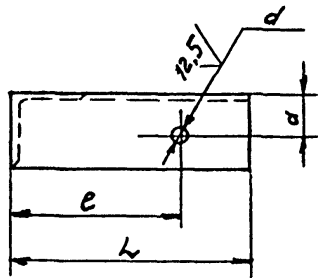
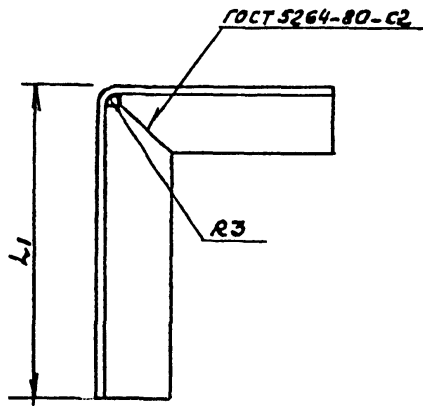
Обозначение	Размеры в мм						Масса сборки, кг
	Дн*	L*	L1*	L2*	e	e1	
АНЭ 1395.0	18	30	150	110	60	50	0,5
-01	32	48	200	130	70	100	0,7

- 1. ± $\frac{e_2}{2}$
- 2* Размеры для справок

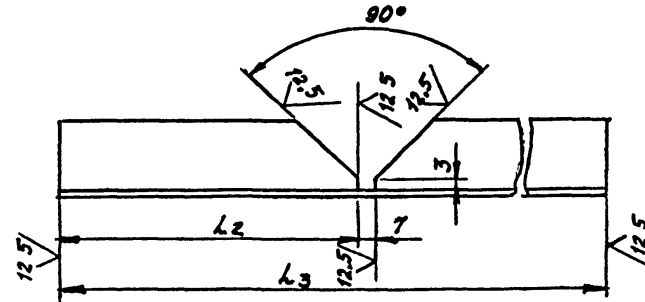
АНЭ 1395.0 СБ				Лит	Масса	Масшт
Опора для крепления труб к железобетонной стене на дюбель-гвоздях						
Сборочный чертеж				Лист	Листов	1
Исполн	И.В. Докучаев	Подпись	И.В. Докучаев	С.П.К.Б.		
Разраб	И.В. Докучаев	С.И.И.	И.В. Докучаев	Спецавтоматика		
Проект	И.В. Докучаев	С.И.И.	И.В. Докучаев	Москва		
Исполн	И.В. Докучаев	С.И.И.	И.В. Докучаев	С.П.К.Б.		
Упл.	И.В. Докучаев	С.И.И.	И.В. Докучаев	Спецавтоматика		
Изд. 5-36-364 ГОСТ 8503-72						
Ст 3 ГОСТ 535-79						
Кузнецов А.А. Королёв 1864 3*						
						Формат F.3

Серия Тиловые конструкции

Числ. подл. Методы и дата Изм. или вкл. или исключ. Методы и дата



Обозначение	Размеры в мм							Материал	Масса, кг
	L	L ₁	L ₂	L ₃	e	a	d		
АПЭ 1395 0-1	110	150	104	252	79	20	7	Уголок Б-30*30-3117905-2 Ст 3 ГОСТ 535-79	0,42
-01	130	200	124	325	99	22	9	Б-40*40-3121529-2 Уголок Ст 3 ГОСТ 535-79	0,6



- 1 Электрод Э42 ГОСТ 9467-75
- 2 Н14, ± $\frac{t_2}{2}$

АПЭ 1395.0-1				Лист	Масса	Масшт
Изм	Лист	№ докум.	Подпись	См. таб.	лицу	—
Разраб.	Аленчева					
Проб	Акулин					
Учтено	Акулин			Лист	Листов	1
И. комп.	Уткина	У 2.1	У 12	СПКБ "Спецавтоматика" Москва		
Утв	Изаров			См таблицу		

Г. Соловьев, Г. Соловьев, 18624 38 901 - 1