

А14Б 561.000СБ

Рис.1

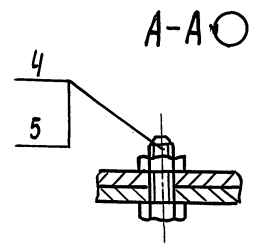
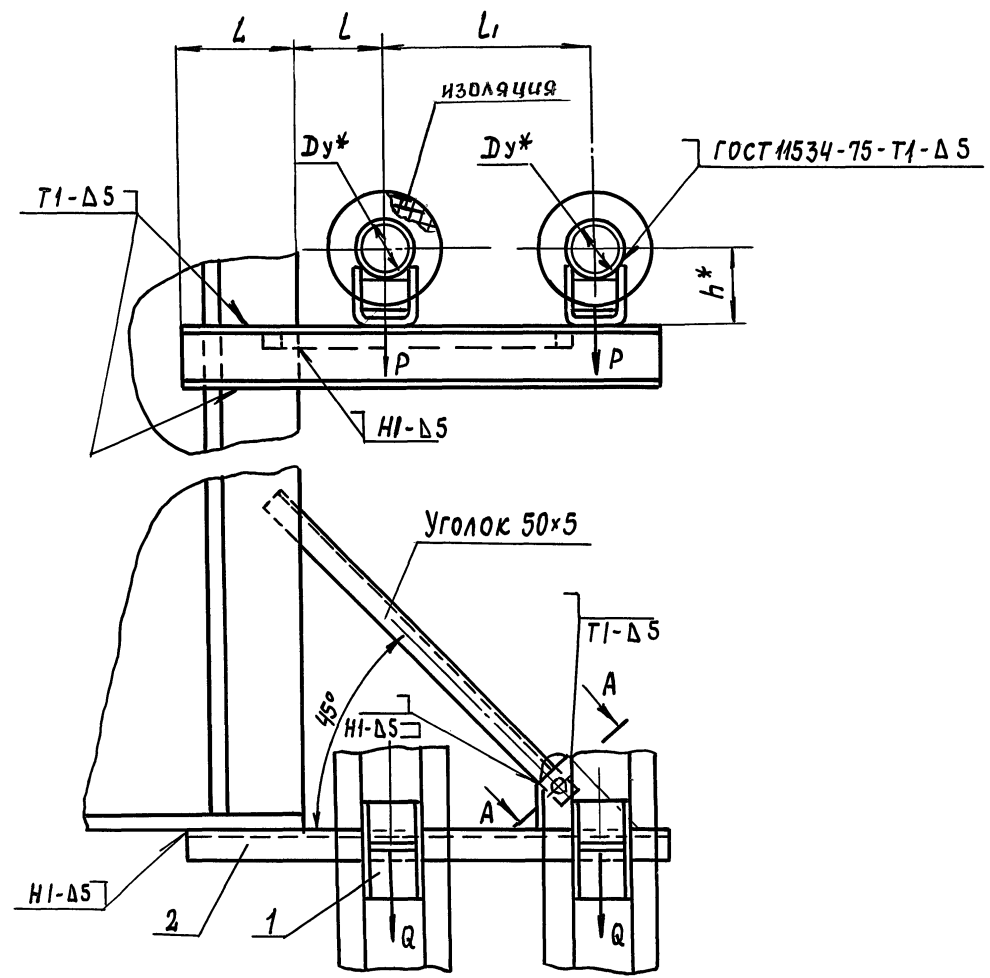
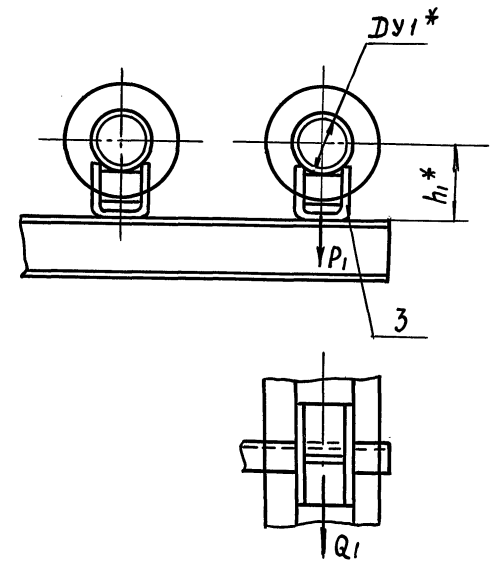


Рис.2

ОСТАЛЬНОЕ-СМ. РИС.1



- 1.* РАЗМЕРЫ ДЛЯ СПРАВОК
- 2. СВАРНЫЕ ШВЫ ПО ГОСТ 5264-80, КРОМЕ ШВОВ УКАЗАННЫХ НА ЧЕРТЕЖЕ
- 3. ТАБЛИЦУ ИСПОЛНЕНИЙ СМ. ЛИСТ 2

ВЫПУСК 3
 5.900-7
 СЕРИЯ
 ПОДП. И ДАТА
 ВЗАМ. ИВБ. И ИВБ. № АБЛ.
 ПОДП. И ДАТА
 ИВБ. № ПОДЛ.

					А14Б 561.000СБ			
ИЗМ.	ЛИСТ	№ ДОКУМ.	ПОДП.	ДАТА	ОПОРА ПОДВИЖНАЯ ДВУХРЯДНАЯ	ЛИТ	МАССА	МАШТАБ
РАЗРАБ.	КРОЛЬ	ШКУ				И	СМ. ТАБЛ.	—
ПРОВ.	КРУПНИК	ВР				ЛИСТ 1	ЛИСТОВ 2	
НАЧ. ГР.	КРУПНИК	ВР				САНТЕХНИИПРОЕКТ		
ГЛ. СПЕЦ.								
И. КОНТР.	ЛЕЙТЕС	Л						
УТВ.	СПИВАК	С						

А14Б 561.000 СБ

СЕРИЯ 5.900-Т
ВЫПУСК 3

ОБОЗНАЧЕНИЕ	Рис.	Условный проход, мм		ДОПУСКАЕМЫЕ НАГРУЗКИ, кгс				РАЗМЕРЫ, мм					МАССА, кг
		Dy*	Dy1*	ВЕРТИКАЛЬН.		ГОРИЗОНТАЛЬН.		L	e	b1	h*	h1*	
				P	P1	Q	Q1						
A14Б 561.000	1	100	—	157	—	47	—	250±1	195±1	340±1	156	—	12,54
-01											206	—	13,20
-02	2	125	—	220	—	66	—	270±1	210±1	355±1	168	156	12,96
-03											218	206	13,78
-04	2	150	100	325	157	97	47	285±1	220±1	365±1	182	156	15,97
-05											232	206	16,94
-06	2	200	—	860	—	258	—	390±1	260±1	405±1	212	156	26,78
-07											262	206	28,5
-08	2	250	—	1153	—	346	—	465±1	290±1	435±1	239	156	38,20
-09											289	206	39,74
-10	1	125	—	220	—	66	—	270±1	210±1	370±1	168	—	15,2
-11											218	—	15,88
-12	2	150	—	325	220	97	66	285±1	220±1	380±1	182	168	17,47
-13											232	218	18,34
-14	2	200	125	860	—	258	—	390±1	260±1	420±1	212	168	30,0
-15											262	218	31,8
-16	2	250	—	1153	—	346	—	465±1	290±1	450±1	239	168	38,42
-17											289	218	40,22
-18	1	150	—	325	—	97	97	285±1	220±1	390±1	182	—	19,67
-19											232	—	20,64
-20	2	200	150	860	325	258	97	390±1	260±1	430±1	212	180	34,98
-21											262	230	36,7

Изм. № подл. Подп. и дата
Взам. инв. № Инв. № Фабл. Подп. и дата

Изм.	Лист	№ докум.	Подп.	Дата

A14Б 561.000 СБ

Лист
2

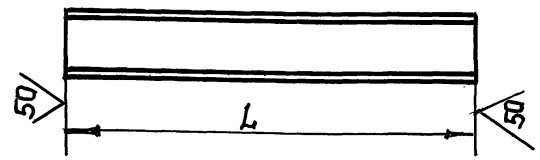
ВЫПУСК 3

СЕРИЯ 5.900-7

ИНВ. № ПОД. ПОДП. И ДАТА | ВЗАМ. ИНВ. № ДУБ. ПОДП. И ДАТА

А14Б 561.002

(M) (M)

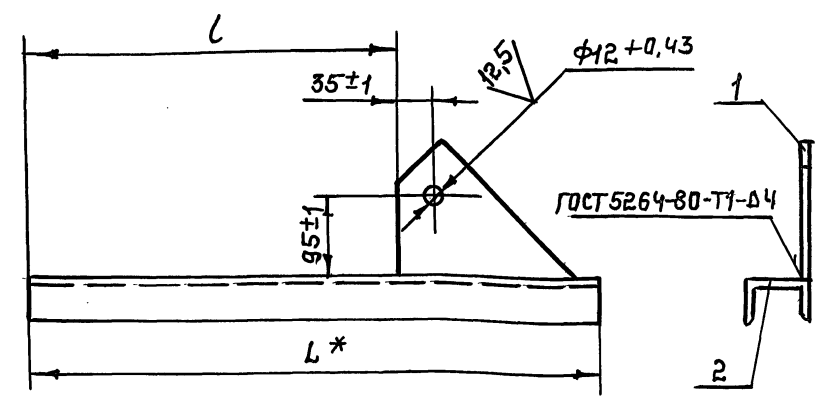


ОБОЗНАЧЕНИЕ	МАТЕРИАЛ	L, мм	МАССА, кг
А14Б 561.002	ШВЕЛЛЕР 12 ГОСТ 8240-89	935-2,3	9,72
-01	СТ.3 ГОСТ 535-88	985-2,3	10,24
-02	ШВЕЛЛЕР 14 ГОСТ 8240-89	1020-2,5	12,32
	СТ.3 ГОСТ 535-88		
-03	ШВЕЛЛЕР 18 ГОСТ 8240-89	1205-2,6	19,64
	СТ.3 ГОСТ 535-88		
-04	ШВЕЛЛЕР 22 ГОСТ 8240-89	1340-3,1	30,28
	СТ.3 ГОСТ 535-88		
-05	ШВЕЛЛЕР 14 ГОСТ 8240-89	1000-2,3	12,30
	СТ.3 ГОСТ 535-88		
-06	ШВЕЛЛЕР 14 ГОСТ 8240-89	1035-2,6	13,76
	СТ.3 ГОСТ 535-88		
-07	ШВЕЛЛЕР 20 ГОСТ 8240-89	1220-2,6	22,94
	СТ.3 ГОСТ 535-88		
-08	ШВЕЛЛЕР 22 ГОСТ 8240-89	1355-3,1	30,62
	СТ.3 ГОСТ 535-88		
-09	ШВЕЛЛЕР 16 ГОСТ 8240-89	1045-2,6	16,0
	СТ.3 ГОСТ 535-88		
-10	ШВЕЛЛЕР 22 ГОСТ 8240-89	1230-3,6	23,0
	СТ.3 ГОСТ 535-88		

А14Б 561.002			
ИЗМ. ЛИСТ	№ ДОКУМ.	ПОДП.	ДАТА
РАЗРАБ. КРОЛЬ	ШК		
ПРОВ. КРУПНИК	СР		
НАЧ. ГР. КРУПНИК	СР		
ОСНОВАНИЕ		ЛИТ	МАССА
		И	СМ. ТАБЛ.
СМ. ТАБЛ.		ЛИСТ	ЛИСТОВ 1
		САНТЕХНИПРОЕКТ	

ФОРМАТ А4

А14Б 561.010 СБ



ОБОЗНАЧЕНИЕ	РАЗМЕРЫ, мм.		МАССА, кг.
	L*	L	
А14Б 561.010	935	665±1	10,60
-01	985	705±1	11,1
-02	1020	740±1	13,2
-03	1205	925±1	20,5
-04	1340	1060±1	31,2
-05	1000	720±1	13,2
-06	1035	755±1	14,7
-07	1220	940±1	23,8
-08	1355	1075±1	31,5
-09	1045	765±1	16,9
-10	1230	950±1	28,7

* РАЗМЕР ДЛЯ СПРАВОК.

ИНВ. № ПОД. ПОДП. И ДАТА | ВЗАМ. ИНВ. № ДУБ. ПОДП. И ДАТА

А14Б 561.010 СБ			
ИЗМ. ЛИСТ	№ ДОКУМ.	ПОДП.	ДАТА
РАЗРАБ. КРОЛЬ	ШК		
ПРОВ. КРУПНИК	СР		
НАЧ. ГР. КРУПНИК	СР		
КРОНШТЕЙН.		ЛИТ.	МАССА
		И	СМ. ТАБЛ.
САНТЕХНИПРОЕКТ		ЛИСТ	ЛИСТОВ 1

КОПИРОВАЛ: 25206-04 104 ФОРМАТ А4