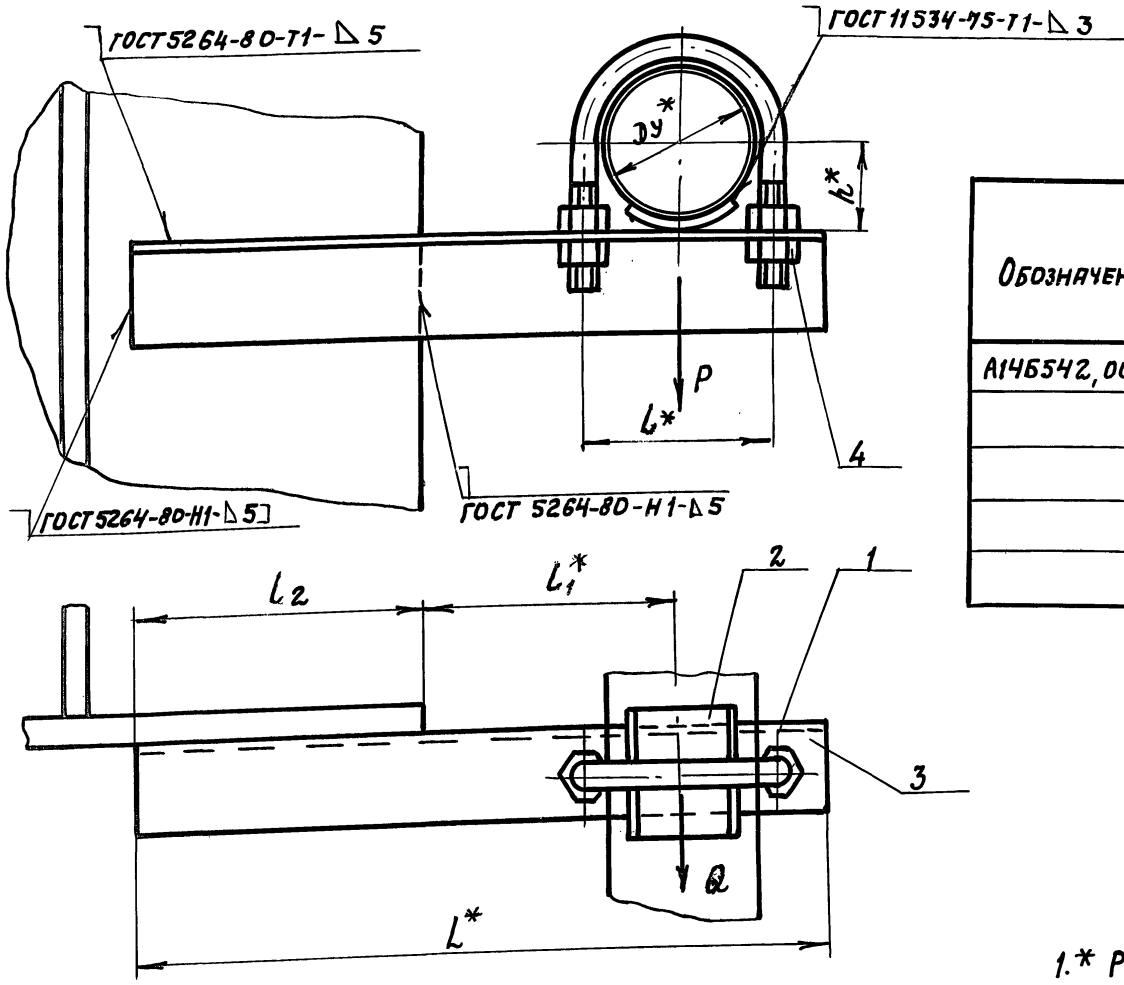


А14Б542.000 СБ

СЕРИЯ 5.900-7
ВЫПУСК 3



ОБОЗНАЧЕНИЕ	Условный проход Ду*, мм	ДОПУСКАЕМАЯ НАГРУЗКА, КГС		РАЗМЕРЫ, мм					МАССА, КГ
		ВЕРТИК.	ГОРИЗОНТ.	L*	L*	L1*	L2	h*	
А14Б542,000	50	40	12	270	70	100	110	32	0,91
-01	65	56	17	310	90	120	125	41	1,13
-02	80	72	22	340	106	130	130	48	1,34
-03	100	120	36	375	122	140	150	57	1,70
-04	125	175	52	410	150	155		70	2,93

1.* РАЗМЕРЫ ДЛЯ СПРАВОК.
2. ± t2 / 2

ИНВ. № ПОДЛ. ПОДЛ. И ДАТА
ВЗЯТ. ИНВ. № / ИНВ. № ЧУБЛ. ПОДЛ. И ДАТА

				А14Б542.000 СБ					
ИЗМ.	ЛИСТ	№ ДОКУМ.	ПОДП.	ДАТА	ОПОРА ПОДВИЖНАЯ		ЛИТ.	МАССА	МАСШТАБ
РАЗРАБ.	КРОЛЬ	2102					И	СМ.	
ПРОВ.	КРУПНИК	2025						ТАБЛ.	—
НАЧ. ГР.	КРУПНИК	2025					ЛИСТ	ЛИСТОВ	1
Н. КОНТР.	ЛЕЙТЕС						САНТЕХНИПРОЕКТ		
УТВ.	СПИВАК								