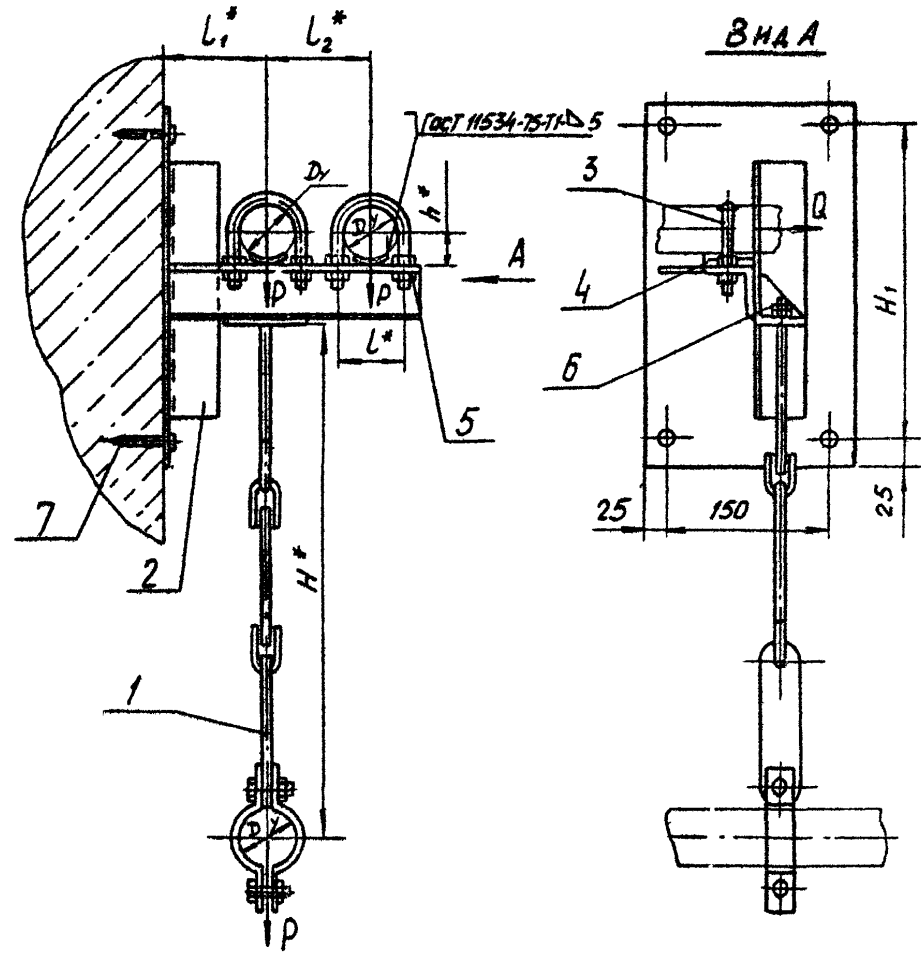


A146360.000C6

Серия 3.900-9 6619541



Обозначение	Условный проход, мм Dy	Допускаемые нагрузки, кг		Размеры, мм						Масса, кг
		Вертикаль P	Горизонталь Q	H*	H1	h*	L*	L1*	L2*	
A146360.000	50	40	12	500	300	32	70	100	100	5.9
-01	65	56	17			41	90	110	120	6.7
-02	80	72	22	620	350	48	106	120	140	8.1

1* Размеры для справок

2. ± $\frac{t_2}{2}$

3. Крепление кронштейна производится монтажным пистолетом ПЦ 52-1 по ТУЗ-741-74

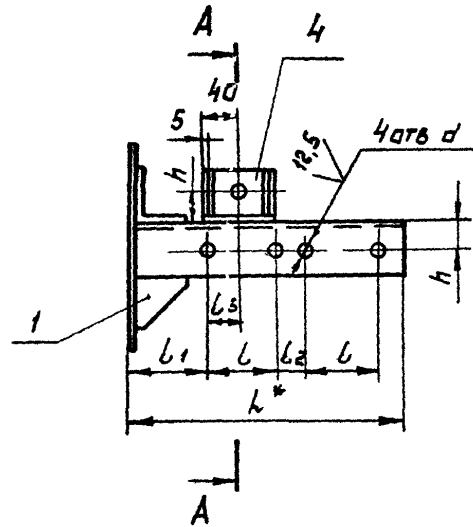
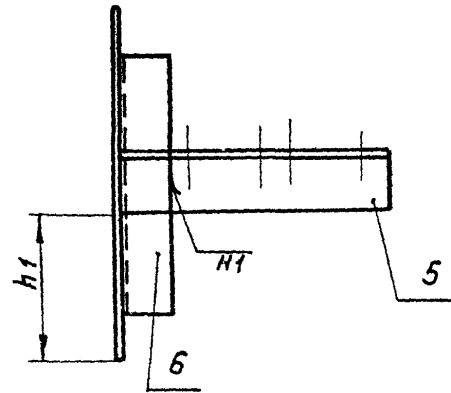
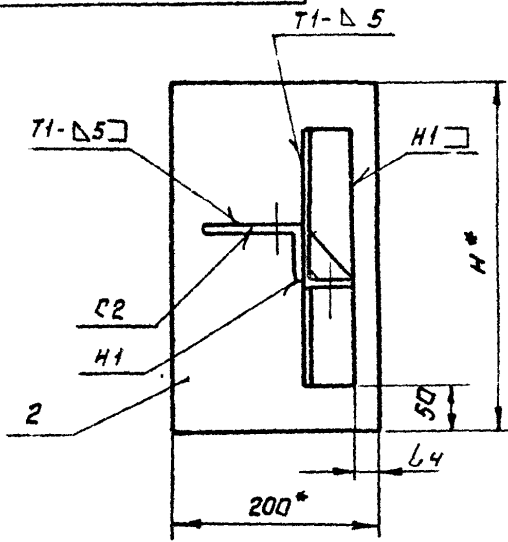
Имя, отчество, должность, дата, подпись, инициалы, фамилия

				A146360.000 C6				
Изм.	Лист	№ докум.	Подп.	Дата	Отора поворотная трехрядная.	Лист	Масса	Масштаб
РАЗРАБ.	ШЕРШАКОВА					И	см	-
ПРОВЕР.	КРУПНИК			VI-86		Лист	Листов	
Рук. гр.	КРУПНИК					Госстрой СССР САНТЕХПРОЕКТ г Москва		
Гл. спец.	ВАННЕРГ							
И. контр.	РУВИНСКАЯ			VI.86				
Утв.	СЛОНОВ			VI.86				

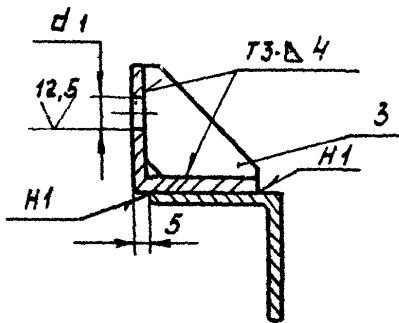
КОПИРОВАЛИЮМ ФОРМАТ А3

А146360.010С6

Серия 3 900-9 выпуск 1



A-A



Обозначение	Размеры, мм											Масса, кг
	L*	L	L1	L2	L3	L4	H*	h	h1	d	d1	
А146360.010	260	70	65	30	35	25	350	30	150	12	12	4,00
-01	300	90			45	22			147	14		4,35
-02	340	106	67	34	53	11	400	35	168,5	14	14	5,45

- 1. * Размеры для справок.
- 2. H14; ± 0,2.
- 3. Сварные швы по Гост 5264-80.

№ подл. Подп. и дата Взам. инв. № инв. № уч. Подп. и дата

А146360.010С6			Лист	Масса	Масштаб
Кронштейн			И	см. табл.	-
Изм. Лист	№ докум.	Подп.	Дата	Лист	
Разраб.	Шершакова	Иванов		Листов 1	
Пров.	Крупник	Иванов	VI.86	Госстан СССР	
Руч. групп.	Крупник	Иванов		САНТЕХПРОЕКТ	
Гл. спец.	Вайнберг	Иванов		г. Москва	
И. контр.	Рубинская	Иванов	VI.86		
УТВ.	Сливак	Иванов	06.86		

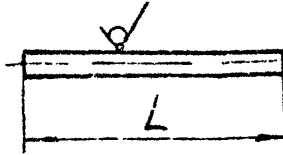
Копировал: Ерофеева

формат А3

Серия 3.900-9 Выпуск 1

А145343.006

50/ (✓) (✓)



Обозначение	L, мм	Масса, кг
А145343.006	111-0,87	0,043
-01	125-1	0,049
-02	139-1	0,054
-03	150-1	0,059
-04	120-1	0,047
-05	133-1	0,052
-06	143-1	0,056
-07	157-1	0,061
-08	162-1	0,063

А145343.006

Упор

Круг 8-В-ГОСТ 2590-71
ВСт.3-ГОСТ 535-79

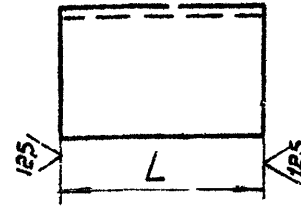
Лист	Масса	Масштаб
И	см. табл.	-
Лист	Листов	
Госстрой СССР САНТЕХПРОЕКТ г. Москва		

Копировал

ФОРМАТ А4

А145360.001

50/ (✓) (✓)



Обозначение	L, мм	Материал	Масса, кг
А145360.001	257-1,3	Уголок 50x50x5-Б-ГОСТ 8509-72 ВСт.3-ГОСТ 535-79	0,94
-01	297-1,3	Уголок 56x56x5-Б-ГОСТ 8509-72 ВСт.3-ГОСТ 535-79	1,27
-02	337-1,3	Уголок 63x63x5-Б-ГОСТ 8509-72 ВСт.3-ГОСТ 535-79	1,63
-03	250-1,3	Уголок 50x50x5-Б-ГОСТ 8509-72 ВСт.3-ГОСТ 535-79	0,94
-04		Уголок 56x56x5-Б-ГОСТ 8509-72 ВСт.3-ГОСТ 535-79	1,06
-05	300-1,3	Уголок 63x63x5-Б-ГОСТ 8509-72 ВСт.3-ГОСТ 535-79	1,71
-06	390-0,87	Уголок 75x75x6-Б-ГОСТ 8509-72 ВСт.3-ГОСТ 535-79	0,60

А145360.001

Уголок

см. табл.

Лист	Масса	Масштаб
А	см. табл.	-
Лист	Листов	
Госстрой СССР САНТЕХПРОЕКТ г. Москва		

Копировал

ФОРМАТ А4

Имя и Подп. Подп. и Дата

Имя и Подп. Подп. и Дата