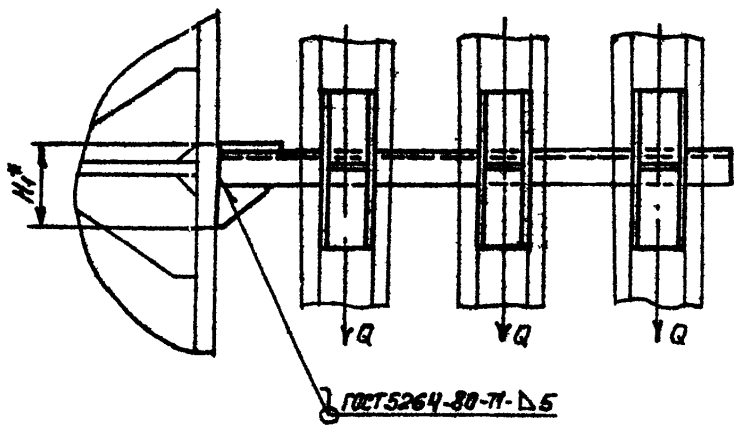
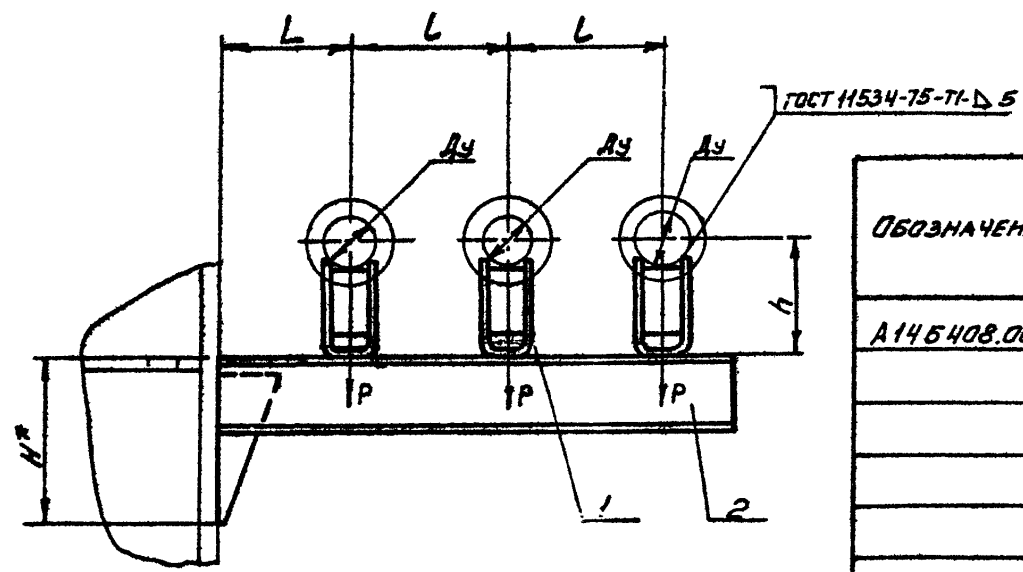


A145408.000CB

Ср.р. 3.900-9 выпуск 3



Обозначение	Условный проход Dy, мм	Допускаемые нагрузки, кгс		Размеры, мм					Масса, кг
		Вертикаль P	Горизонтал Q	H*	H1*	L	L	h	
A145408.000	50	51	15,3	160	98	150±1	245±1	132	6,60
-01								182	7,12
-02	65	78	23,4	240	104	160±1	270±1	140	8,27
-03								190	8,86
-04	80	107	32,1	280	126	185±1	230±1	147	12,80
-05								197	13,38
-06	100	151	47,1	340	138	195±1	340±1	156	17,93
-07								206	19,0

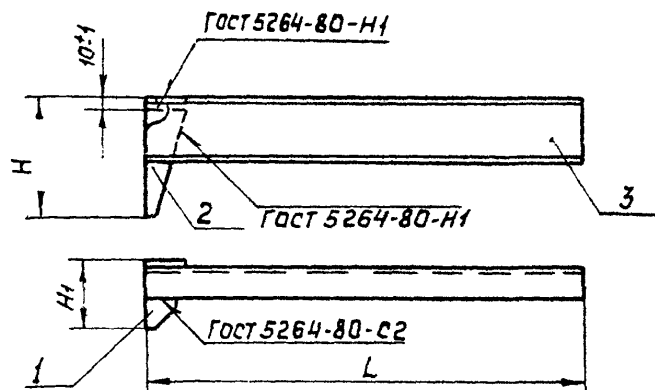
* Размеры для справок

Имя и фамилия автора документа, дата выдачи документа, дата

A145408.000CB			
Имя и фамилия автора документа	Дата	Лист	Масса
Рязань Павловский	1986	И	см.
Проб. Крупник	11.06		табл.
Рук. гр. Крупник		Лист 1 из 1	
Гл. спец. Вайнберг	11.06	Госстрой СССР	
Н.ком. Рубинская	11.06	САНТЕХПРОЕКТ	
Уст. Сливак	11.06	г. Москва	
Копировал Денисова			
Формат А3			

Серия 3.900-9 выпуск 3

А146408.010СБ



Обозначение	Размеры, мм			Масса, кг
	H	H ₁	L	
А146408.010	160	98	715	5,28
-01	240	104	775	6,88
-02	280	126	905	11,36
-03	310	138	975	15,15

Размеры для справок

А146408.010СБ

Кронштейн

Изм	Лист	№ докум	Подп	Дата
РАЗРАБ	ПАВЛОВСКИЙ	И	И	VI-86
ПРОВ	КРУПНИК	И	И	
Руч. групп	КРУПНИК	И	И	
Гл. спец	ВАННБЕРГ	И	И	
Н. контр	РУБИНСКАЯ	И	И	VI-86
УТВ	СЛИВАК	И	И	VI-86

Лист	Масса	Масштаб
И	см. табл.	—
Лист	Листов 1	

Госстрой СССР
САНТЕХПРОЕКТ
г. Москва

Копировал: Ерофеева

формат А 4

№ в. доп.	№ доп.	Подп.	Дата

№ в. доп.	№ доп.	Подп.	Дата

Обозначение	Наименование	Кол. на исполн А146408.010-			Примечание
		01	02	03	
АК	Документация	×	×	×	
АК	Сборочный чертеж				
АК	Детали				
АК 1	Косынка	1	1		
АК 2	Косынка	1	1	1	
АК	Косынка	1			
АК	Косынка	1			
АК	Косынка	1			
АК	Косынка	1			
АК 3	Швеллер	1			
АК	Швеллер	1			
АК	Швеллер	1			
АК	Швеллер	1			

А146408.010		Лист		Листов	
И	И	И	И	И	И
Кронштейн		Госстрой СССР		САНТЕХПРОЕКТ	
		г. Москва		формат А 4	