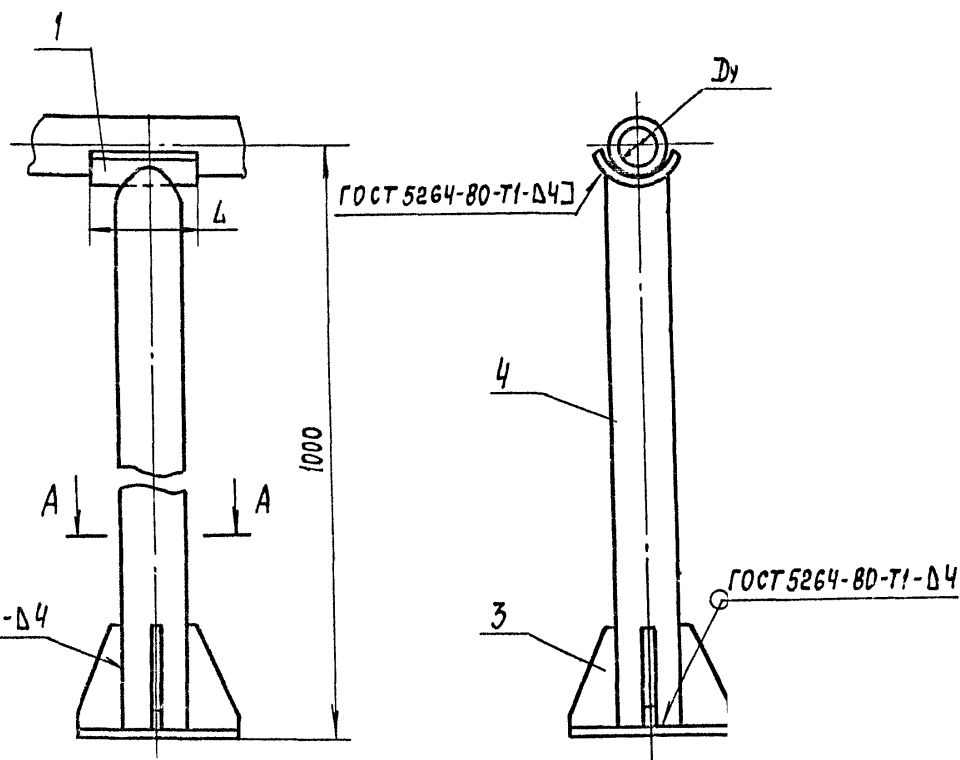


А14Б 591.000 СБ

выпуск 4

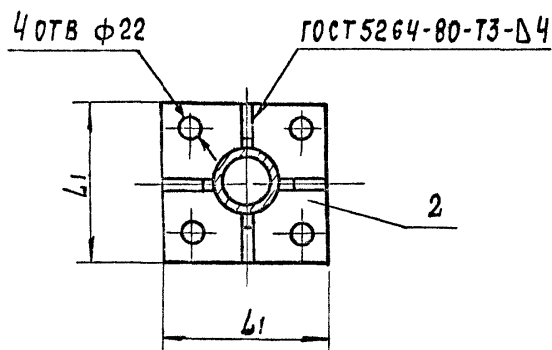
Серия 5.900. - 7

ИНВ № ПОДА | ПОДА И ДАТА | ВЗАМ ИНВ № | ИНВ № АУБЛ | ПОДА И ДАТА



ОБОЗНАЧЕНИЕ	УСЛОВНЫЙ ПРОХОД Ду, мм	РАЗМЕРЫ, мм		МАССА, кг
		L	L1	
А14Б591.000	50	1100	150	8,30
-01	65			8,50
-02	80			8,46
-03	100	1550	210	14,16
-04	125			14,25
-05	150			14,52
-06	200			18,80
-07	250	2200	250	18,73

A-A

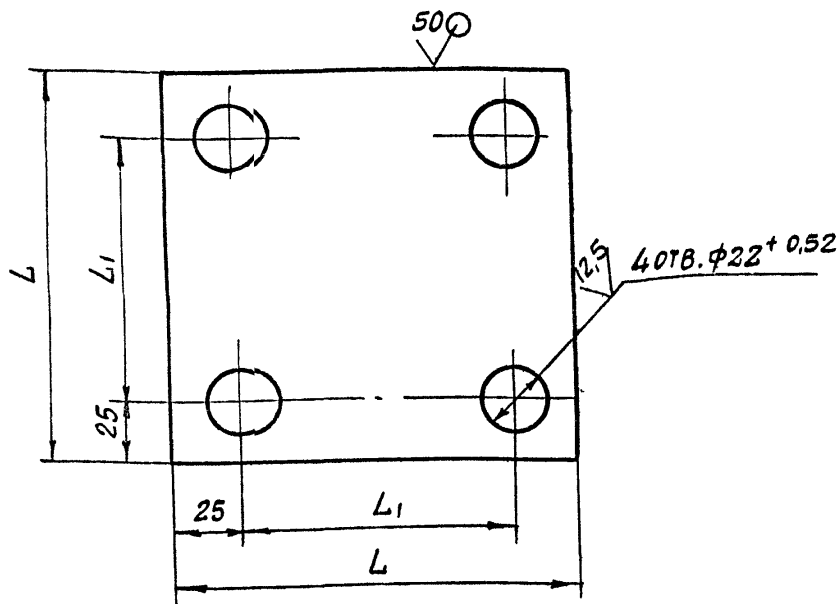


РАЗМЕРЫ ДЛЯ СПРАВОК.

А14Б 591.000 СБ						
ИЗМ ЛИСТ	№ ДОКУМ	ПОДАП.	ДАТА	ЛИТ	МАССА	МАСШТАБ
				И	См. ТАБЛ	—
РАЗРАБ	БЕЛЯВСКАЯ	БМ		СТОЙКА: ОПОРНАЯ.		
ПРОВ	КРУПНИК	КР				
НАЧ ГР	КРУПНИК	КР		Лист	Листов 1	
И КОНТР	ЛЕЙТЕС	Л		САНТЕХНИПРОЕКТ		
УТВ	СПИВАК	С				

A145 591.002

50/√(√)



Обозначение	Размеры, мм		Масса, кг
	L	L <sub>1</sub>	
A145 591.002	150	100	1,40
-01	210	160	2,75
-02	250	200	3,90

Неуказанные предельные отклонения размеров:  $h14, \pm \frac{t_2}{2}$

A145 591.002

ПЛИТА

Лит.	Масса	Масштаб
И	См. табл.	—
Лист	Листов 1	

Лист 8 ГОСТ 19903-74  
Ст.3 ГОСТ 14637-89

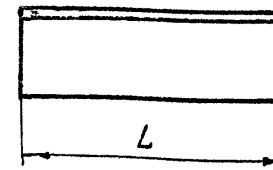
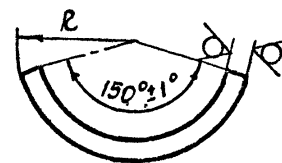
САНТЕХНИПРОЕКТ

КОПИРОВАЛ

ФОРМАТ А4

A145 591.001

50/√(√)



Обозначение	Размеры, мм		Масса, кг
	R	L	
A145 591.001	43±1	100-0,87	0,70
-01	53±1		0,85
-02	58±1		0,91
-03	68±1	150-1	1,09
-04	83±1		1,33
-05	93±1		1,50
-06	123±1		2,00
-07	153±1	200-1,15	2,43

A145 591.001

НАКЛАДКА

Лит.	Масса	Масштаб
И	См. табл.	—
Лист	Листов 1	

Лист 6 ГОСТ 19903-74  
Ст.3 ГОСТ 14637-89

САНТЕХНИПРОЕКТ

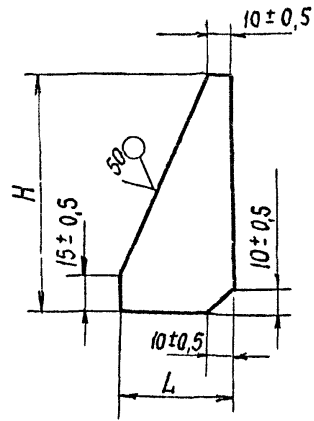
25206-05 99 КОПИРОВАЛ

ФОРМАТ А4

Выпуск 4  
Серия 5.900 - 7

А14Б 591.003

✓(✓)



Обозначение	РАЗМЕРЫ, мм		МАТЕРИАЛ	МАССА, кг		
	H	L				
А14Б591.003	100	90	Лист 4 ГОСТ 19903-74 Ст. 3 ГОСТ 14637-89	0,20		
-01	160	55				
-02	160	55				
-03	200	65			Лист 5 ГОСТ 19903-74 Ст. 3 ГОСТ 14637-89	0,35
-04	110	90			Лист 7 ГОСТ 19903-74 Ст. 3 ГОСТ 14637-89	0,32
-05	190	115			Лист 8 ГОСТ 19903-74 Ст. 3 ГОСТ 14637-89	0,72
-06	220	135			Лист 8 ГОСТ 19903-74 Ст. 3 ГОСТ 14637-89	1,10

НЕУКАЗАННЫЕ ПРЕДЕЛЬНЫЕ ОТКЛОНЕНИЯ РАЗМЕРОВ h14

ИВВ № ПОДА ПОДПИСЬ И ДАТА  
ИВВ № ПОДА ПОДПИСЬ И ДАТА  
ИВВ № ПОДА ПОДПИСЬ И ДАТА  
ИВВ № ПОДА ПОДПИСЬ И ДАТА

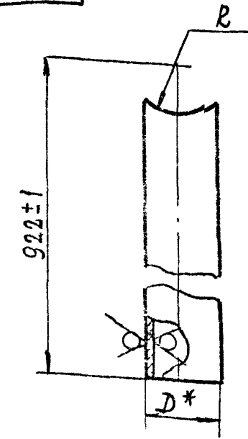
А14Б 591 003				
ИЗМ	ЛИСТ	№ ДОКУМ	ПОДП	ДАТА
РАЗРАБ	БЕЛЯВСКАЯ	САУ		
ПРОВ	КРУПНИК	САУ		
НАЧ ГР	КРУПНИК	САУ		
ГЛ СПЕЦ				
И КОНТР	ЛЕЙТЕС	САУ		
УТВ	СПИВАК	САУ		
КОСЫНКА			ЛИТ	МАССА
			И	СМ
			ЛИСТ	ЛИСТОВ 1
СМ ТАБЛ			САНТЕХНИПРОЕКТ	

Копировал

ФОРМАТ А4

А14Б 591.004

50  
✓(✓)



Обозначение	РАЗМЕРЫ, мм		МАТЕРИАЛ	МАССА, кг
	D*	R		
А14Б591 004	60	46±1	Труба 60×5 ГОСТ 8732-78 Ст. 2 СП ГОСТ 8731-74	5,80
-01		56±1		5,85
-02		61±1		5,75
-03	89	71±1	Труба 89×5 ГОСТ 8732-78 Ст. 2 СП ГОСТ 8731-74	9,60
-04		86±1		9,45
-05		96±1		9,35
-06	108	126±1	Труба 108×5 ГОСТ 8732-78 Ст. 2 СП ГОСТ 8731-74	11,10
-07		156±1		10,60

\* РАЗМЕР ДЛЯ СПРАВОК

ИВВ № ПОДА ПОДПИСЬ И ДАТА  
ИВВ № ПОДА ПОДПИСЬ И ДАТА  
ИВВ № ПОДА ПОДПИСЬ И ДАТА  
ИВВ № ПОДА ПОДПИСЬ И ДАТА

А14Б 591 004				
ИЗМ	ЛИСТ	№ ДОКУМ	ПОДП	ДАТА
РАЗРАБ	БЕЛЯВСКАЯ	САУ		
ПРОВ	КРУПНИК	САУ		
НАЧ ГР	КРУПНИК	САУ		
ГЛ СПЕЦ				
И КОНТР	ЛЕЙТЕС	САУ		
УТВ	СПИВАК	САУ		
ТРУБА			ЛИТ	МАССА
			И	СМ
			ЛИСТ	ЛИСТОВ 1
СМ. ТАБЛ.			САНТЕХНИПРОЕКТ	

Копировал 25.06-05 100 ФОРМАТ А4