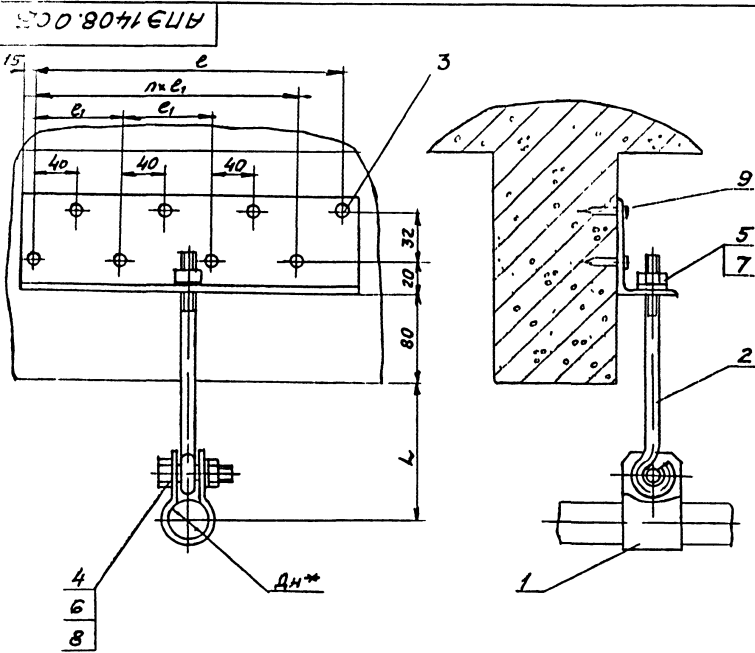


Серия 5908-1  
Тяговые конструкции



Обозначение	Размеры в мм					Масса сборки кг
	Дн*	L	e	e1	п	
АПЭ 1408 0	18	30	70	40	-	0,4
-01	32	48	85	40	-	0,45
-02	50	65	100	120	1	0,7
-03	70	89	100	240	3	1,2

1 ±  $\frac{t_2}{2}$   
2.\* Размер для справок

Исполнитель: Лядина и Вятка  
Конструктор: Лядина, Лядина, Лядина и Вятка

АПЭ 1408.0 СБ				Лист	Масштаб	Исчер.
Исполн.	Лядина	Лядина	Лядина	1	1:1	-
Провер.	Лядина	Лядина	Лядина			
Утверд.	Лядина	Лядина	Лядина			
Подвеска для крепления труб к железобетонным плитам перекрытия. Сборочный чертеж.				Лист	Листов	1
				СПб	Специальметалл	Москва

Серия 5908-1  
Тяговые конструкции

Кол.	Примечание	Наименование	Обозначение	Лист
		Документация		
		АПЭ 1408 0 СБ		
		Сборочный чертеж		
		Стандартные изделия		
4	1	Болт М10-35 ГОСТ 7798-70		
5	1	Гайка М8 ГОСТ 5915-70		
6	1	Шайба М10 ГОСТ 3915-70		
7	1	Шайба 8 04 ГОСТ 11371-78		
8	1	Шайба 10 04 ГОСТ 11371-78		
		Переменные данные для исполнений		
		АПЭ 1408 0		
		Детали		
АЧ	1	Хомут	АПЭ 1399 0-3	
АЧ	2	Тяга	АПЭ 1408 0-1	
АЧ	3	Уголок	АПЭ 1408 0-2	
		Прочие изделия		
9	2	Дюбель-звезда	ДП 4540 ТУ 14-4-467-73	

Исполнитель: Лядина и Вятка  
Конструктор: Лядина, Лядина, Лядина и Вятка

АПЭ 1408 0				Лист	Листов	Исчер.
Исполн.	Лядина	Лядина	Лядина	1	3	-
Провер.	Лядина	Лядина	Лядина			
Утверд.	Лядина	Лядина	Лядина			
Подвеска для крепления труб к железобетонным плитам перекрытия.				Лист	Листов	3
				СПб	Специальметалл	Москва

Серия 5908-1  
Тяговые конструкции

Кол.	Примечание	Наименование	Обозначение	Лист
		АПЭ 1408 0-01		
		Детали		
АЧ	1	Хомут	АПЭ 1399 0-3-01	
АЧ	2	Тяга	АПЭ 1408 0-1	
АЧ	3	Уголок	АПЭ 1408 0-2	
		Прочие изделия		
9	2	Дюбель-звезда	ДП 4540 ТУ 14-4-467-73	
		АПЭ 1408 0-02		
		Детали		
АЧ	1	Хомут	АПЭ 1399 0-3-02	
АЧ	2	Тяга	АПЭ 1408 0-1	
АЧ	3	Уголок	АПЭ 1408 0-2-01	
		Прочие изделия		
9	4	Дюбель-звезда	ДП 4540 ТУ 14-4-467-73	
		АПЭ 1408 0-03		
		Детали		
АЧ	1	Хомут	АПЭ 1399 0-3-03	

Исполнитель: Лядина и Вятка  
Конструктор: Лядина, Лядина, Лядина и Вятка

АПЭ 1408.0				Лист	Листов	Исчер.
Исполн.	Лядина	Лядина	Лядина	1	2	-
Провер.	Лядина	Лядина	Лядина			
Утверд.	Лядина	Лядина	Лядина			
Подвеска для крепления труб к железобетонным плитам перекрытия.				Лист	Листов	2
				СПб	Специальметалл	Москва

№ п/п	Поз.	Обозначение	Наименование	Кол.	Примечание
14	2	АПЭ 1408.0-1	Тяга	1	
14	3	АПЭ 1408.0-2-02	Уголок	1	
<u>Прочие изделия</u>					
Дюбель-гвоздь					
ДГП45-40ТУ14-4-467-73 8					
АПЭ 1408.0					
					Лист 3

59

1-0'8071EУИ

АПЭ 1408.0-1

Исполн.	Н.С.Док.	Л.И.С.	В.И.С.	Лист	Масса	Масштаб
Разр.	И.С.И.	Л.И.С.	В.И.С.	3	0,07	—
Проб.	А.С.И.	Л.И.С.	В.И.С.	Лист Листов 1		
Т.компр.	А.С.И.	Л.И.С.	В.И.С.	СПКБ "Спецавтоматика" Москва		

Тяга

Крупн. 8.8 ГОСТ 590-71  
Ст. 3 ГОСТ 535-79

Копировал Карташева Формат А4

2-0'8071EУИ

Обозначение	L, мм	L1, мм	Масса кг
АПЭ 1408.0-2	70	35	0.22
-01	150	75	0.47
-02	310	155	0.93

1.\* Размер для справок  
2. h14, ± 0.2

АПЭ 1408.0-2

Исполн.	Н.С.Док.	Л.И.С.	В.И.С.	Лист	Масса	Масштаб
Разр.	И.С.И.	Л.И.С.	В.И.С.	3	—	—
Проб.	А.С.И.	Л.И.С.	В.И.С.	Лист Листов 1		
Т.компр.	А.С.И.	Л.И.С.	В.И.С.	СПКБ "Спецавтоматика" Москва		

Уголок

Уголок 6.63x40x4 ГОСТ 8510-73  
Ст 3 ГОСТ 535-79

Копировал Карташева Формат А4

59

1-0'8071EУИ

№ п/п	Поз.	Обозначение	Наименование	Кол.	Примечание
<u>Документация</u>					
13		АПЭ 1409.0 СВ	Сборочный чертеж		
<u>Детали</u>					
14	1	АПЭ 1408.0-1	Тяга	1	
<u>Стандартные изделия</u>					
4		Болт М10x35 ГОСТ 7798-70		1	
5		Гайка М8 ГОСТ 5915-70		1	
6		Гайка М10 ГОСТ 5915-70		1	
7		Шайба 8.04 ГОСТ 11371-78		1	
8		Шайба 10.04 ГОСТ 11371-78		1	
<u>Переменные данные для исполнений</u>					
АПЭ 1409.0					
<u>Детали</u>					
14	2	АПЭ 1399.0-3	Комут	1	
14	3	АПЭ 1409.0-1	Уголок	1	
АПЭ 1409.0					
Подвеска для крепления труб к плитам перекрытия					
					Лист 3

АПЭ 1409.0

Подвеска для крепления труб к плитам перекрытия

Копировал Карташева 18624 59 Формат А4