

А14Б559.000 СБ

Рис. 1

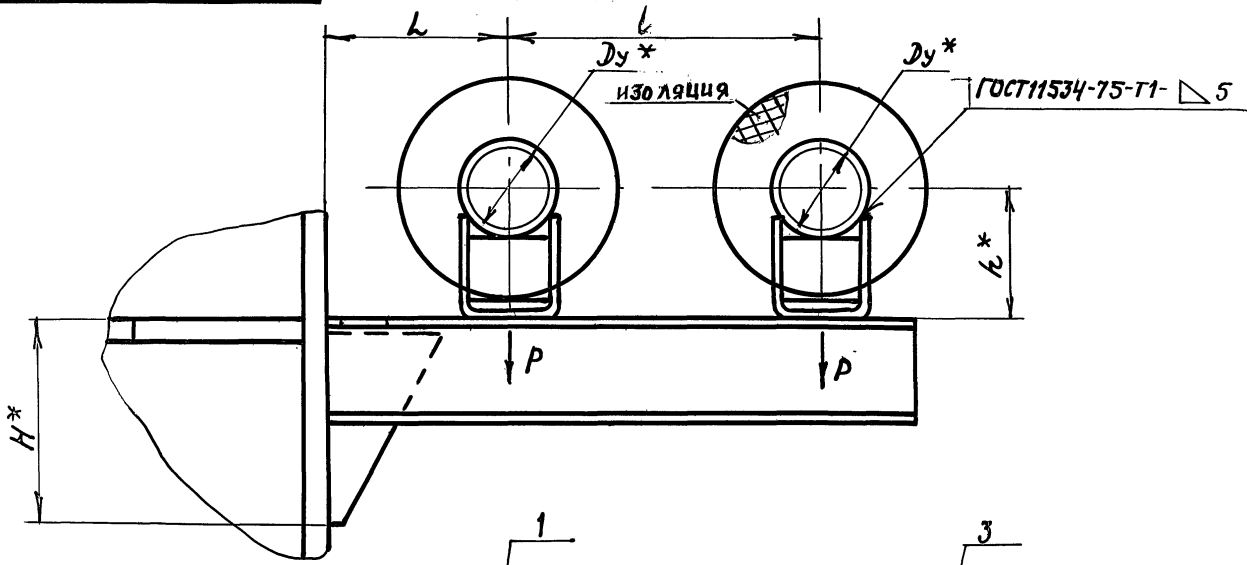
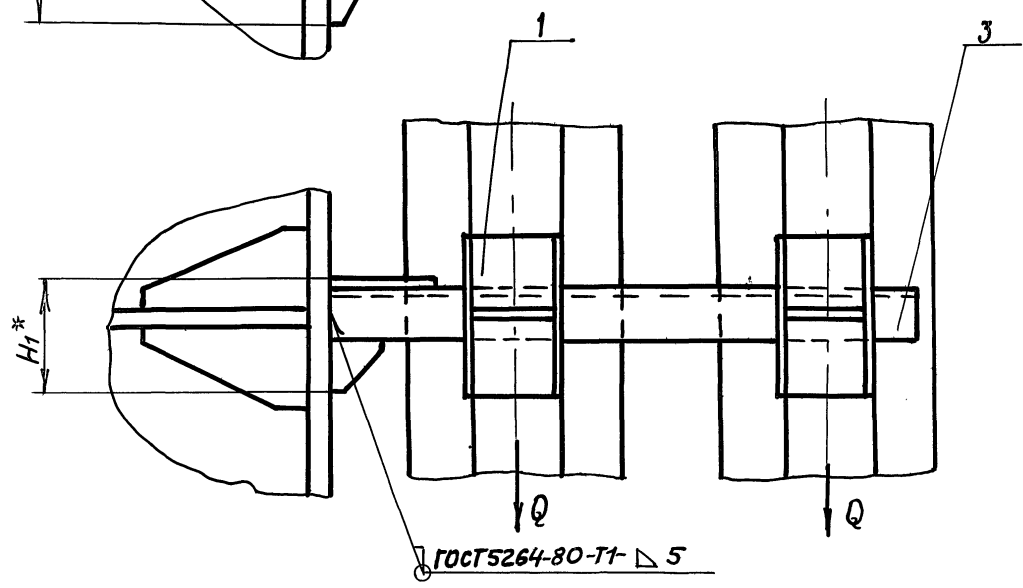
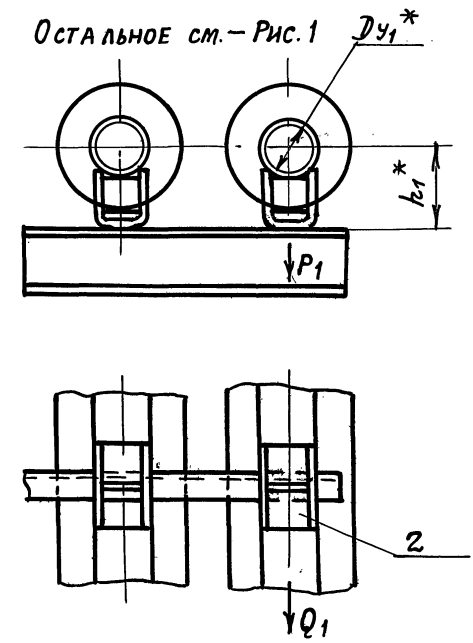


Рис. 2



- 1.* Размеры для справок.
- 2. Таблицу исполнений см. лист 2

выпуск 3

Серия 5.900-7

Изм. № по авт. Подп. и дата
 Изм. № по авт. Подп. и дата
 Изм. № по авт. Подп. и дата
 Изм. № по авт. Подп. и дата
 Изм. № по авт. Подп. и дата

				А14Б559.000 СБ			
Изм.	Лист	№ докум.	Подп.	Дата	Опора подвижная двухрядная	Лит.	Масштаб
Разраб.	Кроль	Шка				И	см.
Пров.	Крупник	Рос					Табл.
Нач. гр.	Крупник	Сн				Лист	Листов 1
И. контр.	Лейтес					САНТЕХНИИПРОЕКТ	
Утв.	Спывак						

А14Б 559.000

СЕРИЯ 5.900-7 ВЫПУСК 3

ОБОЗНАЧЕНИЕ	Рис.	Условный проход, мм		ДОПУСКАЕМЫЕ НАГРУЗКИ, кгс				РАЗМЕРЫ, мм						Масса, кг										
		Dy*	Dy ₁ *	ВЕРТИКАЛЬНЫЕ		ГОРИЗОНТАЛЬНЫЕ		H*	H ₁ *	L	L	h*	h ₁ *											
				p	p ₁	Q	Q ₁																	
А14Б 559.000	1	100	—	157	—	47	—	240	110	195±1	340±1	156	—	9,20										
-01																206	—	9,86						
-02	2	125	100	220	157	66	47,1	280	116	210±1	355±1	168	156	9,68										
-03																						218	206	10,36
-04																							182	156
-05								150										232	206	13,0				
-06								200																
-07																			212	156	21,0			
-08																			262	206	23,7			
-09								250																
-10																								
-11	1	125	—	220	—	66	—	280	116	290±1	435±1	168	—	11,2										
-12												218	—	11,8										
-13	2	150	125	325	220	97	66	280	130	210±1	370±1	182	168	12,89										
-14																						232	218	13,84
-15								200																
-16																								
-17								250																
-18																								
-19	1	150	—	325	—	97	—	310	138	290±1	390±1	182	—	14,53										
-20												232	—	15,49										
-21	2	200	150	860	325	258	97,5	430	179	260±1	430±1	212	180	26,3										
												262	230	28,0										

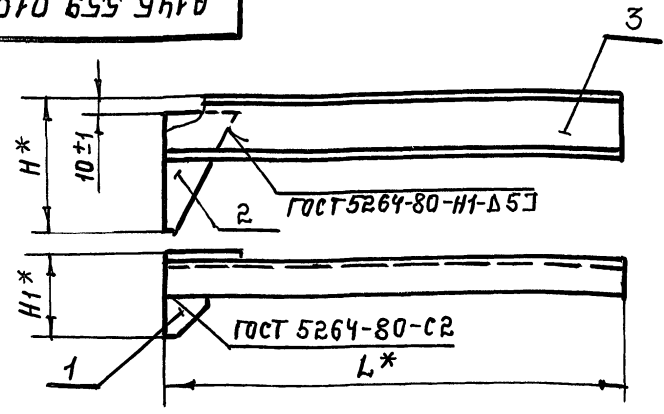
ИНВ. № ЛОТОВ, ПОДЛ. И ДАТА
 ИНВ. № ЛОТОВ, ПОДЛ. И ДАТА
 ИНВ. № ЛОТОВ, ПОДЛ. И ДАТА
 ИНВ. № ЛОТОВ, ПОДЛ. И ДАТА

ИЗМ. ЛИСТ № 40 К У М. ПОДПИСА ДАТА

А14Б 559.000 СБ

Лист 2

93 010 559 914 В



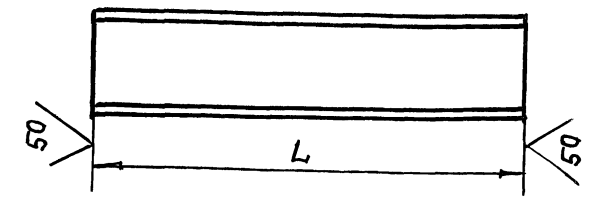
Обозначение	Размеры, мм.			Масса, кг.
	H*	H1*	L*	
А14Б559.010	240	110	635	7,30
-01			645	7,72
-02	280	116	665	9,27
-03	360	164	685	15,72
-04	430	179	765	20,6
-05	280	116	825	9,20
-06	280	130	680	10,1
-07	400	172	700	16,36
-08	430	179	785	20,73
-09	310	138	785	11,75
-10	430	179	800	19,73

* Размеры для справок.

А14Б 559.010 СБ

Изм. лист	№ докум	Подп.	Дата	Кронштейн	Лит.	Масса	Масштаб
Разраб.	Кроль	И.И.			И	см. табл.	—
Пров.	Крупник	И.И.		Лист	Листов: 1		
Нач. гр.	Крупник	И.И.			Сантехнипроект		
Гл. спец.							
Н. конт.	Лейтес	И.И.					
Утв.	Спивак	И.И.					

200 559 914 В



Обозначение	L, мм.	Материал	Масса, кг.
А14Б 559.003	635-2	Швеллер 12 Гост 8240-89	6,6
-01	645-2	Швеллер Ст.3 Гост 535-88	6,9
-02	665-2	Швеллер 14 Гост 8240-89	8,43
-03	685-2	Швеллер 18 Гост 8240-89	14,9
-04	765-2	Швеллер 22 Гост 8240-89	19,7
-05	825-2,3	Швеллер 14 Гост 8240-89	8,36
-06	680-2	Швеллер Ст.3 Гост 535-88	9,3
-07	700-2	Швеллер 20 Гост 8240-89	15,5
-08	785-2	Швеллер 22 Гост 8240-89	20,0
-09	785-2	Швеллер 16 Гост 8240-89	10,86
-10	800-2	Швеллер Ст.3 Гост 535-88	18,9

А14Б 559.003

Изм. лист	№ докум	Подп.	Дата	Основание	Лит.	Масса	Масштаб
Разраб.	Кроль	И.И.			И	см. табл.	—
Пров.	Крупник	И.И.		Лист	Листов: 1		
Нач. гр.	Крупник	И.И.			Сантехнипроект		
Гл. спец.							
Н. конт.	Лейтес	И.И.					
Утв.	Спивак	И.И.					

См. табл.

выпуск 3

серия 5.900-7

Инв. № подл. Подп. и дата. Взам. инв. №. Инв. №. Подп. и дата.