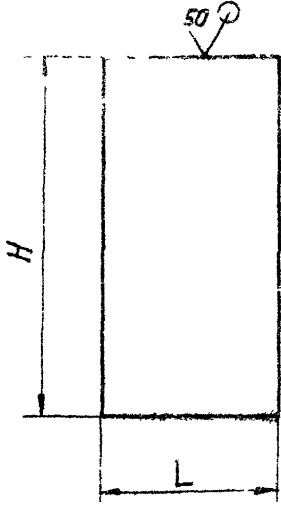


Серия 3.900-9 Выпуск 2

A145 365.001

(✓) A



Обозначение	Размеры мм		Масса, кг
	Ширина	Высота	
A145 365 001	170	350	1,86
-01	235		2,57
-02	250		2,73
-03	170	300	1,59
-04	185		1,73
-05	200	350	2,18
-06	245		2,34

Неуказанные предельные отклонения размеров h14

A145 365.001

Лист

Лист Б-4,0 ГОСТ 19380-14
В Ст 3 ГОСТ 14637-79

Копирова Логниова

Формат А4

Инв. номер	Подп. и дата	Взам. инв. №	Инв. № докум.	Подп. и дата	Наименование	Кол на исполн. А145 365.000-		Примечание
						10	11	
А3			A145 366 000.СБ		Сборочный чертёж		XX	
					Сборочные единицы			
А4			A145 364.010 - 04		Опора	1		
А4			- 05		Опора		1	
А4			A145 366 010 - 05		Кронштейн	1	1	

Инв. номер докум. Подп. дата

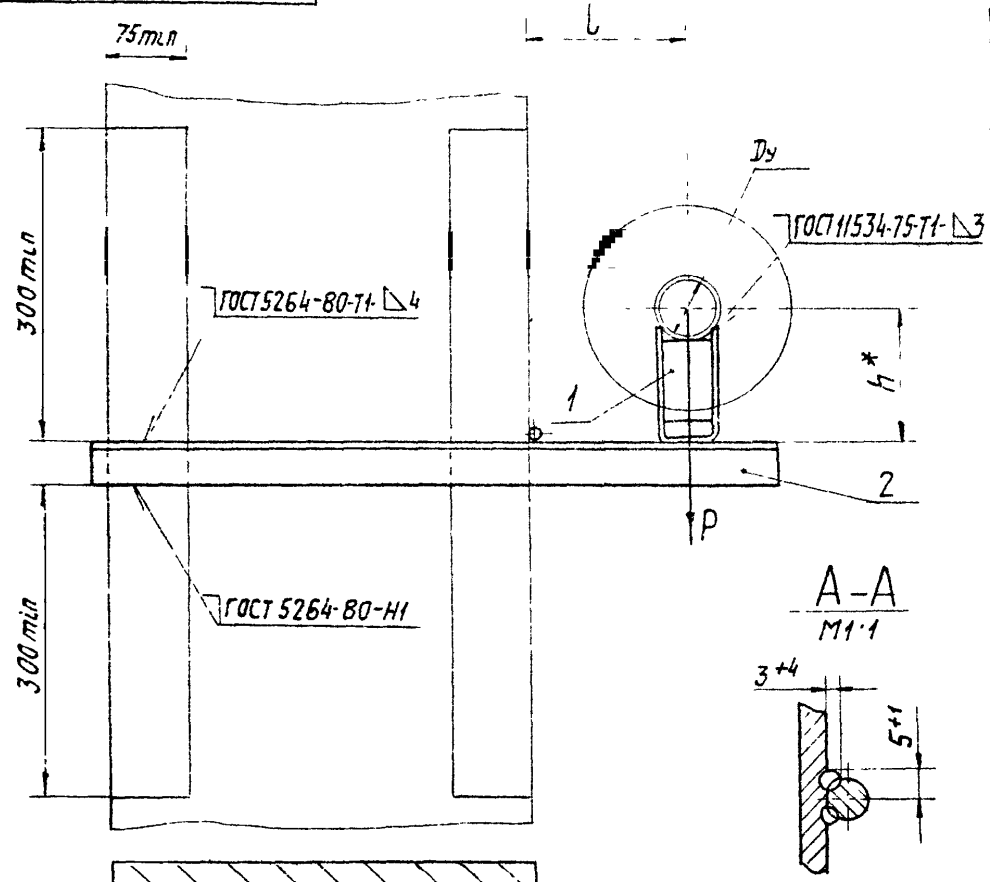
A145 366.000

Лист 3

А14Б 366 000 СБ

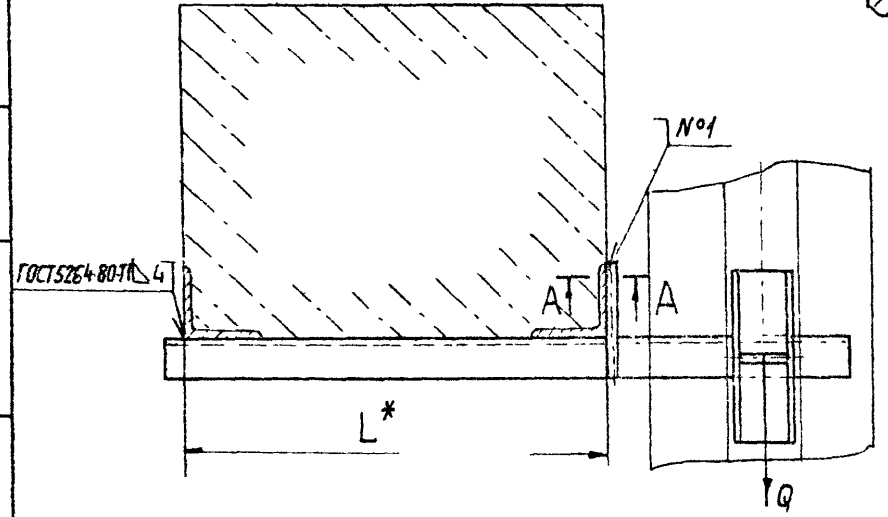
Серия 3.900-9 выпуск 2

ИНВ. ЛИСТ ПОДП. И ДАТА ВЗЯТ. ИНВ. № ИНВ. № ЧУВА ПОДП. И ДАТА



ОБОЗНАЧЕНИЕ	Условный проход Ду, мм	ДОПУСКАЕМЫЕ НАГРУЗКИ, кгс		РАЗМЕРЫ, мм			Масса, кг	
		ВЕРТИКАЛЬН Р	ГОРИЗОНТАЛЬН Q	L*	L	h*		
А14Б 366. 000	50	51	15,3	400	150	132	2,8	
-01						182	3,3	
-02	65	78	23,4		160	140	3,0	
-03						190	3,5	
-04	80	107	32,1		185	147	3,8	
-05						197	4,2	
-06	50	51	15,3		600	150	132	3,3
-07							182	3,7
-08	65	78	23,4			160	140	3,5
-09							190	4,0
-10	80	107	32,1	185		147	4,5	
-11						197	5,0	

- * РАЗМЕРЫ ДЛЯ СПРАВОК.
- $\pm \frac{t_2}{2}$.
- Швы №1 - СВАРКА РУЧНАЯ ДУГОВАЯ

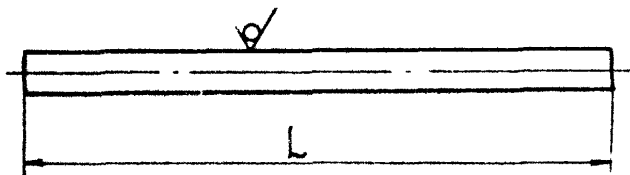


				А14Б 366. 000 СБ			ЛИСТ	МАССА	ЧИСЛО ЛИСТОВ
ИЗМ. ЛИСТ	№ ДОКУМ.	ПОДП.	ДАТА	ОПОРА ПОДВИЖНАЯ			И	СМ. ТАБЛ.	—
РАЗРАБ. БЕЛЯВСКАЯ	КРУЛИНИК	УД	VI-86				ЛИСТ	ЛИСТОВ 1	
ПРОВ. КРУЛИНИК	УД	УД	VI-86	ГОССТРОЙ ССРС САНТЕХПРОЕКТ г. МОСКВА					
Р.К. ГР. КРУЛИНИК	УД	УД	VI-86	КОПИРОВАЯ ЛОГИНОВА ФОРМАТ А3					
ГЛ. СПЕЦ. ВЯИМБЕРГ	УД	УД	VI-86						
И. КОНТР. РЪВНИСКАЯ	УД	УД	VI-86						
УТВ. СТЕВЯК	УД	УД	VI-86						

Серия 3.900-9 Выпуск 2

A145 366 002

50/ (✓)



Обозначение	L, мм	Масса, кг
A145 366.002	115	0,04
-01	125	0,05
-02	140	0,054
-03	150	0,06
-04	170	0,07

Неуказанные предельные отклонения размеров h14

A145 366 002

Упор

Круг 8-В-ГОСТ 2590-71
ВСтЗ-I-ГОСТ 535-79

Лист	Масса	Масштаб
И	см табл.	-
Лист	Листов 1	

ГОССТРОЙ СССР
САНТЕХПРОЕКТ
г. Москва

Копирова Логанова Формат А4

Изм № листа Подп и дата

Ферм. код	Зона	№3	Обозначение	Наименование	Кол на исполн А145 366 010-					Примечание
					-01	02	03	04	05	
А4			A145 366 010 СБ	Сборочный чертёж						
А4			A145 366 001	Детали						
			-01	УГОЛОК						
			-02	УГОЛОК			1			
			-03	УГОЛОК			1			
			-04	УГОЛОК			1			
			-05	УГОЛОК			1			
А4		2	A145 366 002	Упор			1			
			-01	Упор			1			

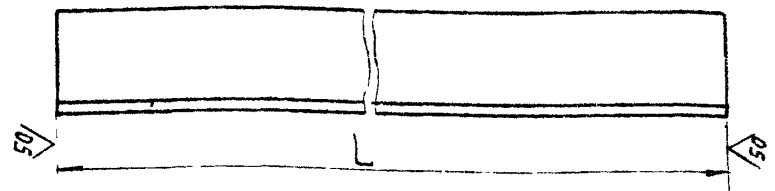
A145 366.010

КРОНШТЕЙН

Изм	Лист	Листов
И	И	1
ГОССТРОЙ СССР		
САНТЕХПРОЕКТ		
г. Москва		

Серия 3.900-9 Выпуск

А14Б366 001



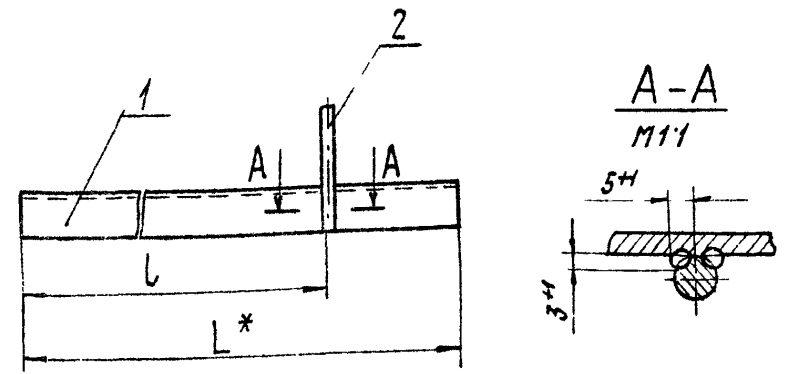
Обозначение	L, мм	Материал	Масса, кг
А14Б 366 001	643	Уголок 40x40x4-Б-ГОСТ 8509-72 ВСт3-І-ГОСТ 535-79	1,56
-01	653	Уголок 45x45x4-Б-ГОСТ 8509-72 ВСт3-І-ГОСТ 535-79	1,78
-02	678	Уголок 50x50x5-Б-ГОСТ 8509-72 ВСт3-І-ГОСТ 535-79	2,56
-03	843	Уголок 40x40x4-Б-ГОСТ 8509-72 ВСт3-І-ГОСТ 535-79	2,04
-04	853	Уголок 45x45x4-Б-ГОСТ 8509-72 ВСт3-І-ГОСТ 535-79	2,33
-05	878	Уголок 50x50x5-Б-ГОСТ 8509-72 ВСт3-І-ГОСТ 535-79	3,31

Неуказанные предельные отклонения размеров h14

Изм. № док. № подл. дата
Изм. № док. № подл. дата
Изм. № док. № подл. дата

А14Б366.001				Лист	Масса	Всего листов	
Изм.	Вист	№ док. №	подл.	Дата	И	СМ Табл	-
Разраб.	БЕЛЯВСКАЯ						
Проб.	КРУПНИК			VI-86	Лист	Листов	1
Рук. групп.	КРУПНИК						
Гл. спец.	ВЯИМБЕРГ			VI-86	ГОССТРОЙ СССР		
И. контр.	РУВИНСКАЯ			VI-86	САНТЕХПРОЕКТ		
УТВ.	СЛИВАК			VI-86	г. Москва		
СМ ТАБЛ				КОПИРОВАЛ: ЛОГИНОВА			
				ФОРМАТ А4			

А14Б 366.010СБ



Обозначение	Размеры, мм		Масса, кг
	L*	L	
А14Б 366 010	643		1,6
-01	653	415±1	1,83
-02	678		2,61
-03	843		2,08
-04	853	615±1	2,38
-05	878		3,36

1. * РАЗМЕР ДЛЯ СПРАВОК
2. СВАРКА РУЧНАЯ ДУГОВАЯ

Изм. № док. № подл. дата
Изм. № док. № подл. дата
Изм. № док. № подл. дата

А14Б 366.010СБ				Лист	Масса	Всего листов	
Изм.	Вист	№ док. №	подл.	Дата	И	СМ Табл	-
Разраб.	БЕЛЯВСКАЯ						
Проб.	КРУПНИК			VI-86	Лист	Листов	1
Рук. групп.	КРУПНИК						
Гл. спец.	ВЯИМБЕРГ			VI-86	ГОССТРОЙ СССР		
И. контр.	РУВИНСКАЯ			VI-86	САНТЕХПРОЕКТ		
УТВ.	СЛИВАК			VI-86	г. Москва		
Кронштейн				КОПИРОВАЛ: ЛОГИНОВА			
				ФОРМАТ А4			