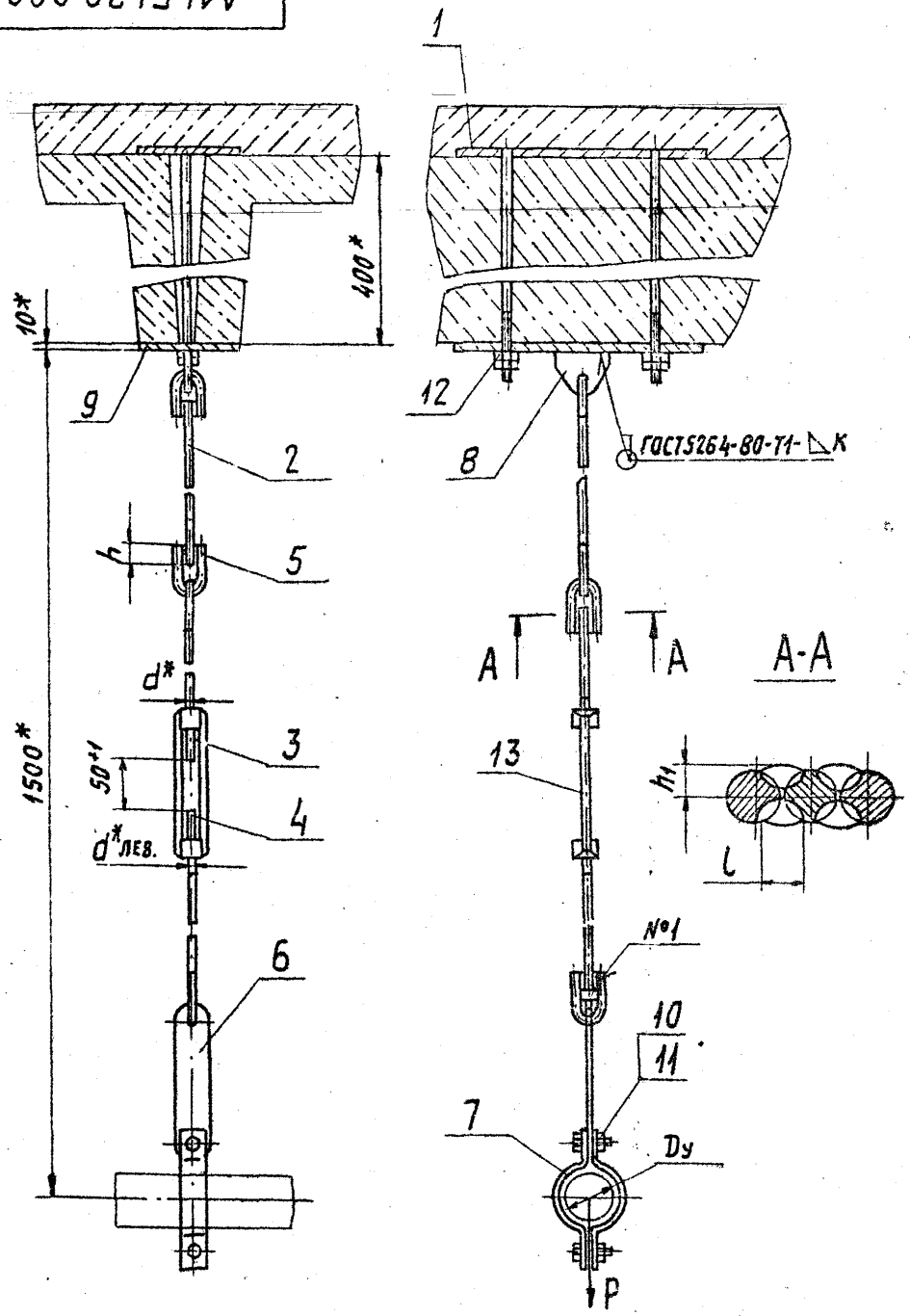


А14Б430.000СБ

Серия 3.900-9 Бюджет 7

И.В. Погода, Л.О. Гарт, В.А. Мухомов, И.В. Сидорова, Л.О. Гарт



Обозначение	Условный проход Ду, мм	Допускаемая нагрузка, кгс P	Размеры, мм					Масса кг
			h	h _н	L	d*	K	
А14Б430.000	50	40	26 ^{+0,52}	6 ⁺¹	10 ⁺¹	M10	5	6,60
-01	65	56	34 ^{+0,62}	7 ⁺¹		M12		6,30
-02	80	72			43 ^{+0,62}	9 ⁺¹	M16	6
-03	100	120	7,53					
-04	125	175	10,44					
-05	150	266		10,80				
-06	200	590	11,80					
-07	250	840	12,00					

- * Размеры для справок
- Швы №1 - сварка ручная дуговая

Изм. Лист				№ докум.				Подп. Арт				Лит. Масса Масштаб			
Разраб.				Шершякова				И.В.				И			
Пров.				Крупник				VI-86				см. табл.			
Рук. гр.				Крупник								Лист Листов 1			
Гл. спец.				Вайнберг								ГОССТРОЙ СССР			
Н. контр.				Рубинская				И.В.				САНТЕХПРОЕКТ			
УТВ.				Спывак				И.В.				г. Москва			

А14Б430.000СБ

Опора
подвесная

