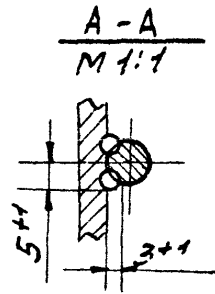
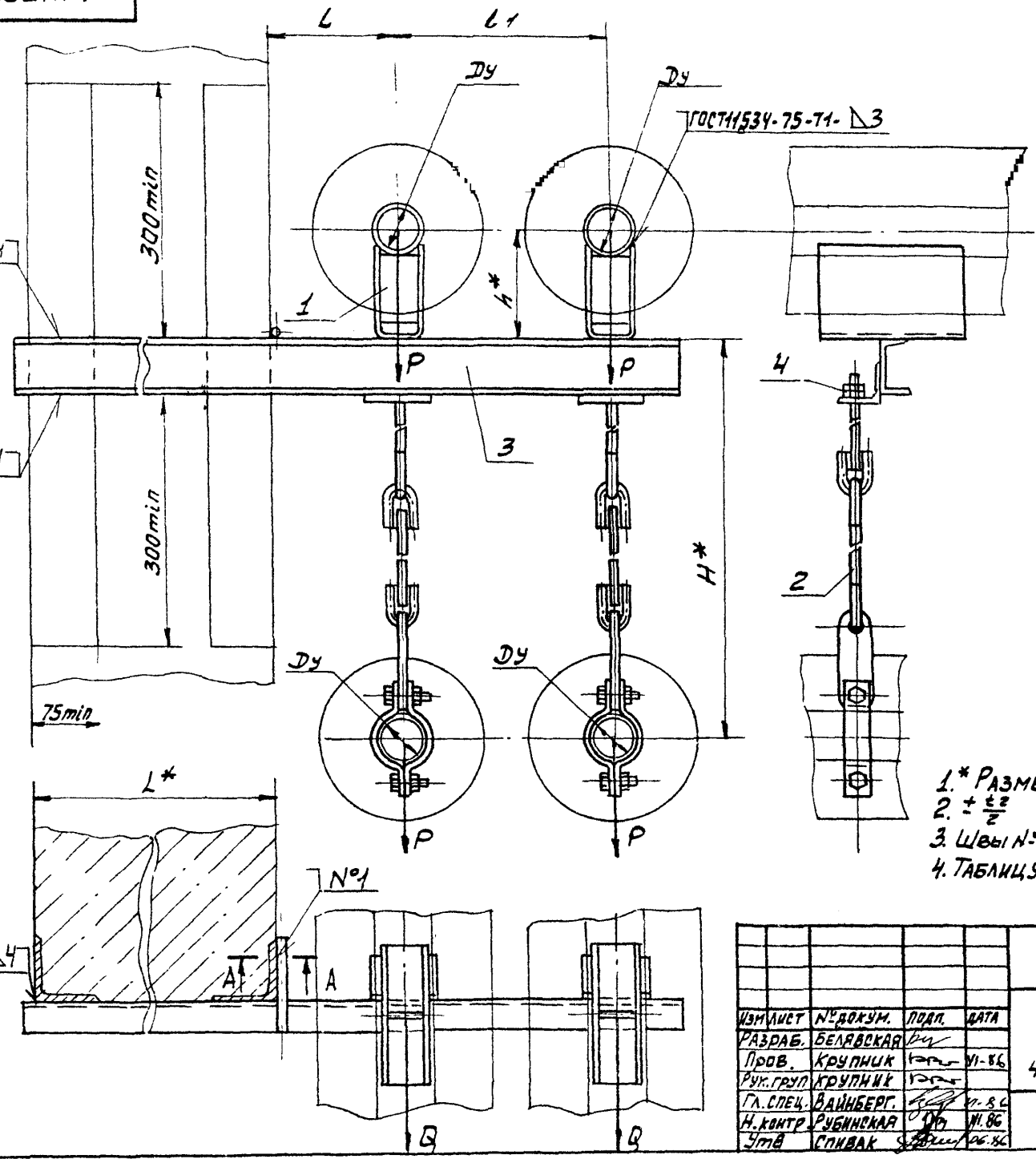


А14Б378.000СБ

Серия 3.9009 Выпуск 2



- 1.* РАЗМЕРЫ ДЛЯ СПРАВОК.
- 2. $\pm \frac{0.2}{2}$
- 3. ШВЫ №1 - СВАРКА РУЧНАЯ ДУГОВАЯ.
- 4. ТАБЛИЦУ ИСПОЛНЕНИЙ - СМ. ЛИСТ 2.

ИЗМ.	ИЗМ. ПОДА	ПОДП. И ДАТА
ВЗАМ.	ИЗМ. ПОДА	ПОДП. И ДАТА
ИЗМ.	ИЗМ. ПОДА	ПОДП. И ДАТА

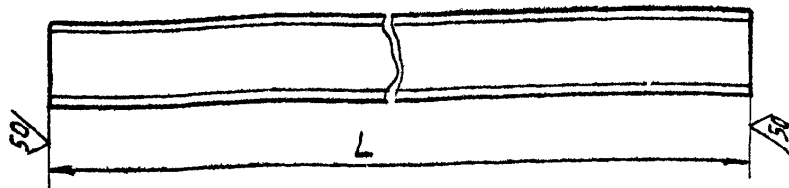
ИЗМ.	ЛИСТ	№ ДОКУМ.	ПОДП.	ДАТА
		РАЗРАБ. БЕЛЯВСКАЯ		
		ПРОВ. КРУПНИК		VI-86
		РУК. ГРУП. КРУПНИК		
		ГЛ. СПЕЦ. ВАЙНБЕРГ.		VI-86
		Н. КОНТР. РУЧЕНСКАЯ		VI-86
		УТВ. СПИВАК		VI-86

А14Б 378.000СБ			ЛИТ.	МАССА	МАШТАБ
ОПОРА ПОДВИЖНАЯ ЧЕТЫРЕХРЯДНАЯ			И	СМ ТАБЛ.	—
ЛИСТ 1		ЛИСТОВ 2		ГОСТРОИ СССР	
				САНТЕХПРОЕКТ	
				Р. МОСКВА.	

Серия 3.900-9 Выпуск 2

А14Б 378.001

✓



Обозначение	L, мм	Материал	Масса, кг
A14Б 378.001	875	Швеллер 8-ГОСТ 8240-72 вст. 3-1-ГОСТ 535-79	6.2
-01	905	Швеллер 10-ГОСТ 8240-72 вст. 3-1-ГОСТ 535-79	7.8
-02	980	Швеллер 14-ГОСТ 8240-72 вст. 3-1-ГОСТ 535-79	12.1
-03	1030	Швеллер 16-ГОСТ 8240-72 вст. 3-1-ГОСТ 535-79	14.6
-04	1075	Швеллер 8-ГОСТ 8240-72 вст. 3-1-ГОСТ 535-79	7.6
-05	1105	Швеллер 10-ГОСТ 8240-72 вст. 3-1-ГОСТ 535-79	9.5
-06	1180	Швеллер 14-ГОСТ 8240-72 вст. 3-1-ГОСТ 535-79	14.5
-07	1230	Швеллер 16-ГОСТ 8240-72 вст. 3-1-ГОСТ 535-79	17.5

Неуказанные предельные отклонения размеров h/4.

A14Б 378.001

ИЗМ. ЛИСТ	№ ДОКУМ.	ПОДП.	ДАТА
РАЗРАБ.	БЕЛЯВСКАЯ		
ПРОВ.	КРУПНИК		11.86
РУК. ГР.	КРУПНИК		
ГР. СП.	ВАЙНБЕРГ		
Н. КОН.	РУБИНСКАЯ		11.86
УТВ.	СЛИВАК		11.86

ШВЕЛЛЕР
СМ. ТАБЛ.

ЛИТ.	МАССА	МАСШТ.
И	СМ. ТАБЛ.	—
ЛИСТ 1 ИЗ ЛИСТОВ 1		
ГОСТРОЙ ССР		
САНТЕХПРОЕКТ		
г. Москва		

копировал Факно формат А4

А14Б 378.000СБ

Обозначение	Условный проход, мм	Допускаемые нагрузки, кгс		Размеры, мм						Масса, кг
		Вертикальн.	Горизонтальн.	L*	b	b1	H*	h*		
									P	
A14Б 378.000	50	51	15.3	150	230	580	132	11.9		
-01								12.8		
-02	65	78	23.4	160	250	600	140	13.5		
-03								14.5		
-04	80	107	32.1	185	300	760	147	18.6		
-05								19.6		
-06	100	157	47.1	195	320	800	156	23.1		
-07								24.1		
-08	50	51	15.3	150	230	580	132	13.3		
-09								14.2		
-10	65	78	23.4	160	250	600	140	15.2		
-11								16.2		
-12	80	107	32.1	185	300	760	147	21.0		
-13								22.0		
-14	100	157	47.1	195	320	800	156	26.0		
-15								27.0		

ИВ № подл. Подпись и дата Взам. № подл. ИВ № подл. Подпись и дата

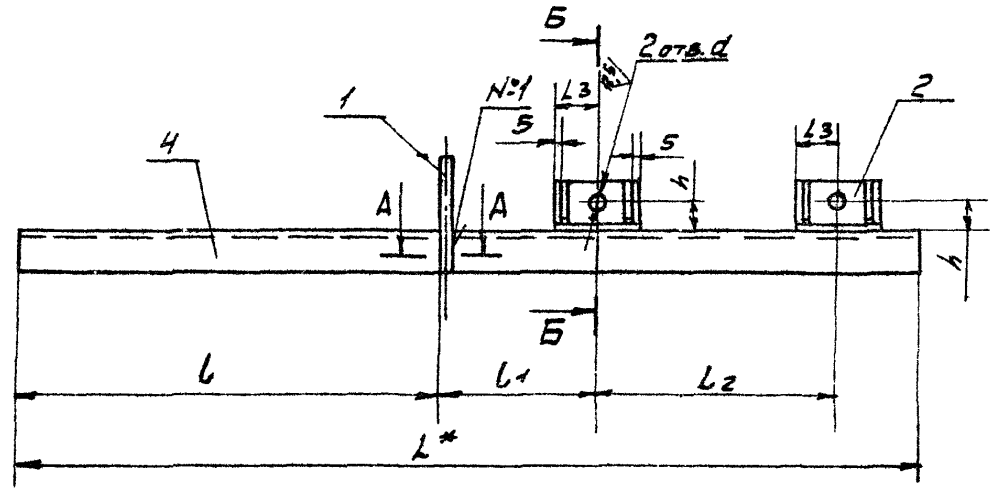
ИЗМ. ЛИСТ	№ ДОКУМ.	ПОДП.	ДАТА
-----------	----------	-------	------

A14Б 378.000СБ

копир. Факно формат А4

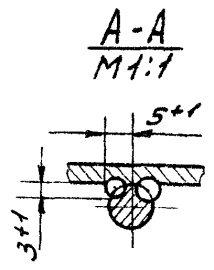
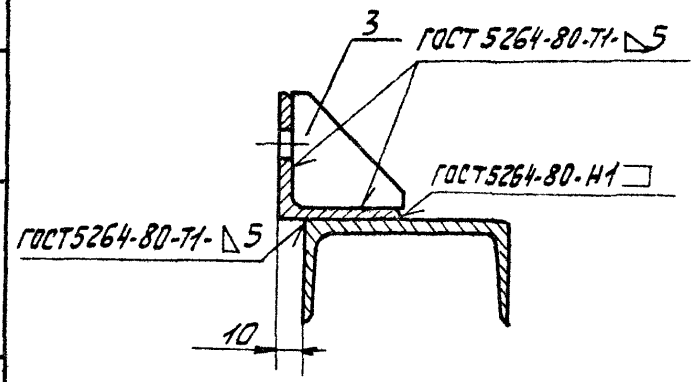
А14Б 378.010СБ

Серия 3.900-9 Выход 2



Обозначение	Размеры, мм							Масса, кг.
	L*	L	L1	L2	L3	h	d	
А14Б.378.010	875	415	150	230	40	30	12	7.0
-01	905		160	250				8.7
-02	980		185	300	14	13.0		
-03	1030	615	195	320	45	45	14	16.4
-04	1075		150	230	40	30		8.4
-05	1105		160	250			10.4	
-06	1180		185	300	14	15.4		
-07	1230	195	320	45	45	19.3		

Б-Б



- 1* Размер для справок.
- 2. $h \pm 0.1$
- 3. Швы №1 - сварка ручная дуговая

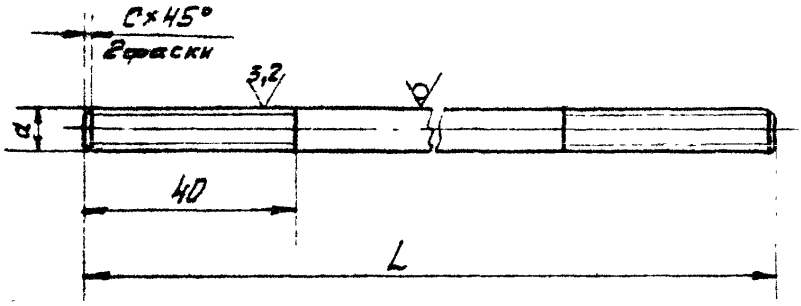
№ п. п. по д. д. / Дата
 № п. п. по д. д. / Дата
 № п. п. по д. д. / Дата

Изм.				Лист				А14Б 378.010СБ		
№	Дата	Исполн.	Провер.	№	Дата	Исполн.	Провер.	Масса	Масштаб	Табл.
1				4						
Кронштейн								Лист 1 из 1		
Госстрой СССР								САНТЕХПРОЕКТ		
г. Москва										

Серия 3.900.9 Выпуск 2

АЧБ 379.000

50
✓(✓)



Обозначение	Размеры, мм			Материал	Масса, кг
	L	d	c		
АЧБ 379.00-1	520	M16-8g	1.5	Круг 16-В-ГОСТ 2590-71 ВСт.3-й-ГОСТ 535-79	0,8
-01	550	M20-8g	2	Круг 20-В-ГОСТ 2590-71 ВСт.3-й-ГОСТ 535-79	1,4
-02	570	M24-8g		Круг 24-В-ГОСТ 2590-71 ВСт.3-й-ГОСТ 535-79	2,0
-03	720	M16-8g	1.5	Круг 16-В-ГОСТ 2590-71 ВСт.3-й-ГОСТ 535-79	0,9
-04	750	M20-8g	2	Круг 20-В-ГОСТ 2590-71 ВСт.3-й-ГОСТ 535-79	1,9
-05	770	M24-8g		Круг 24-В-ГОСТ 2590-71 ВСт.3-й-ГОСТ 535-79	2,7

$$h_{14} = \frac{t_2}{2}$$

АЧБ 379.000

СТЯЖКА
СМ. ТАБЛ.

Лист	Масса	Масшт.
И	СМ. ТАБЛ.	—
Лист	Листов	Г

ГОСТРОМ СССР
САНТЕХПРОЕКТ
г. Москва.

Копиров. Д.С.С.С.

Изм. № подл. Подпись и дата

Изм. № подл. Подпись и дата

Обозначение	Наименование	Кол. на исполн. АЧБ 379.000										Примечание				
		01	02	03	04	05	06	07	08	09						
АЧБ 379.000СБ	Сборочный чертёж															
АЧБ 364.010-05	Опора															
-07	Опора															
-09	Опора															
-09	Опора															

Исполнения 10...19-см. листы 4...6,
20...29-см. листы 7...9.

АЧБ 379.000

Опора
подвижная

ГОСТРОМ СССР
САНТЕХПРОЕКТ
г. Москва

ГОСТ АЧБ 379.000

Лист 1 из 9

ГОСТРОМ СССР
САНТЕХПРОЕКТ
г. Москва

Копиров. Д.С.С.С.