

1 Для крепления газопроводов к кронштейну возможно применение хомутов из круга 8-В ГОСТ 2590-88 согласно чертежу УКГ 11.03 с уменьшением диаметров отверстий под хомуты до 10 мм.

2 Сварные швы по ГОСТ 5264-80ж-Т1-Б5.

3 \* Размеры для справок

Обозначение	Условный проход Dу,ж мм	Размер колонны АхВ, мм	L, мм	lж, мм	Масса ед., кг
УКГ 4.00		400х400			7,04
-01	50	400х600		67,5 ± 1	7,28
-02		600х400			8,38
-03		400х400			8,28
-04	65	400х600	100 <sup>+5</sup>	65 ± 1	8,64
-05		600х400			9,79
-06		400х400			8,32
-07	80	400х600		70 ± 1	8,68
-08		600х400			9,82
-09		400х400			9,71
-10	100	400х600	150 <sup>+5</sup>	67 ± 1	10,07
-11		600х400			11,41
-12		400х400			18,52
-13	150	400х600	200 <sup>+5</sup>	75 ± 1	19,15
-14		600х400			21,48
-15		400х400			27,00
-16	200	400х600	250 <sup>+5</sup>		28,00
-17		600х400		70 ± 1	30,88
-18		400х400			42,20
-19	250	400х600	300 <sup>+5</sup>		43,20
-20		600х400			47,48

## УКГ 4.00 СБ

Изм.	Лист	N докум.	Подпись	Дата	Крепление горизонтального газопровода Ду 50..250 мм к железобетонной колонне. Сборочный чертеж	Лит.	Масса	Масштаб
Разраб.		Василенко	<i>Василенко</i>	07.05		См. табл.	—	—
Разраб.		Тарасенко	<i>Тарасенко</i>	07.05				
Пров.		Крючков	<i>Крючков</i>	07.05				
Н. контр.		Понасенко	<i>Понасенко</i>	07.05				Лист
Утв.		Корж	<i>Корж</i>	07.05				Листов 1
						СПКБ "Газпроект"		

Копировал

Формат А3

Инв. N подл.	Подпись и дата	Взам инв.	N инв.	N дубл.	Подпись и дата	Обозначение	Наименование	Количество на исполнение УКГ 4.00 -			Примечание
								18	19	20	
А3		УКГ 4.00 СБ			Документация		Сварочный чертеж	×	×		
А3					Общие указания			×	×		
					Детали						
А4	1	УКГ 4.01	-08		Стяжка	2		2			
А3	2	УКГ 4.02	-09		Стяжка	1		2			
А3		УКГ 4.03	-12		Уголок	1		1			
		УКГ 4.03	-13		Уголок	1		1			
		УКГ 4.03	-17		Уголок	1		1			
		УКГ 4.03	-18		Уголок			1			
Б4	4	УКГ 4.04	-03		Уголок 100x100x10-Б ГОСТ 8509-93 С245 ГОСТ 27772-88*	4		4	4		
					L=240-5						
					Стандартные изделия						
	5				Гвоздь М20,5 ГОСТ 5915-70*	12		12	12		
					Шпилька 20,02 ГОСТ 11371-78*	12		12	12		
	6				Хомут 275- Ст3сп ГОСТ 24137-80	1		1	1		

УКГ 4.00

Формат А4

Копировал

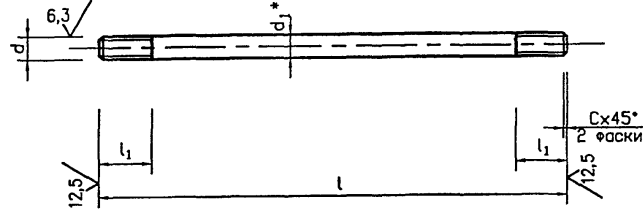
Инв. N подл.	Подпись и дата	Взам инв.	N инв.	N дубл.	Подпись и дата

Инв. N подл.	Подпись и дата	Взам инв.	N инв.	N дубл.	Подпись и дата

УКГ 4.01					
Стяжка				Лист	Масса
				См. табл.	Масштаб
Круг d-B ГОСТ 2590-88				Лист	Листов 1
Ст3пс1-I ГОСТ 535-88*				СПКБ "Газпроект"	
Н. контр.	Панасенко	07.05			
Утв.	Корж	07.05			

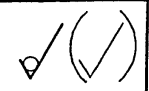
Обозначение	d, мм	d <sub>1</sub> , мм	l, мм	l <sub>1</sub> , мм	c, мм	Масса ед., кг
УКГ 4.01	M10-8g	10	485 <sup>-1,55</sup>	35 <sup>+3</sup>	1,6	0,30
-01			685 <sup>-2</sup>			0,43
-02	M12-8g	12	490 <sup>-1,55</sup>	40 <sup>+3,5</sup>	2	0,44
-03			690 <sup>-2</sup>			0,62
-04	M16-8g	16	510 <sup>-1,75</sup>	45 <sup>+4</sup>	2,5	0,79
-05			710 <sup>-2</sup>			1,11
-06	M20-8g	20	530 <sup>-1,75</sup>	50 <sup>+5</sup>	2,5	1,29
-07			730 <sup>-2</sup>			1,78
-08			535 <sup>-1,75</sup>			1,31
-09			735 <sup>-2</sup>			1,81
-10	M24-8g	24	550 <sup>-1,75</sup>	55 <sup>+6</sup>	2,5	1,34
-11			750 <sup>-2</sup>			1,83
-12			560 <sup>-1,75</sup>			1,36
-13			760 <sup>-2</sup>			1,86

\* Размер для справок.

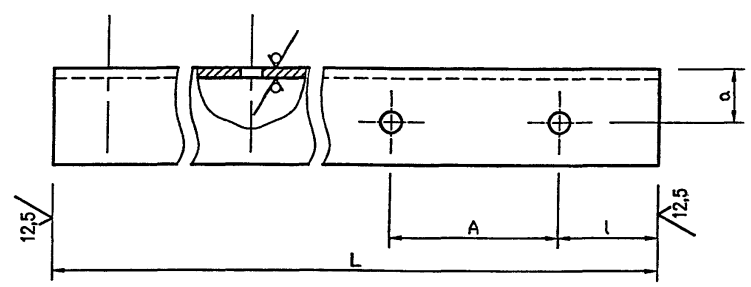
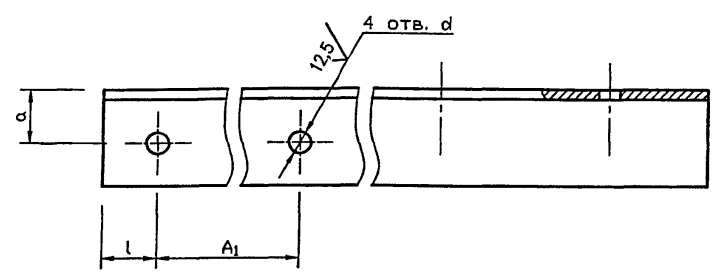


Копировал

Формат А4



Серия 5.905-18.05 вып. 1



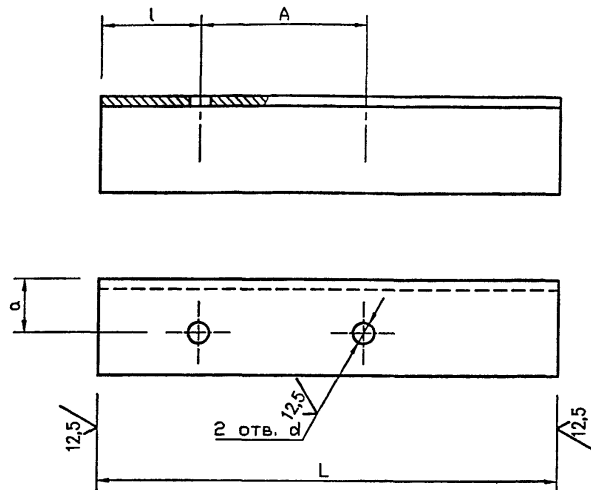
Обозначение	A, мм	A <sub>1</sub> , мм	a, мм	d, мм	L, мм	l, мм	b x b x d, мм	Масса ед., кг
УКГ 4.02	70 ± 1,0	442 ± 0,8	25 ± 0,3	12 <sup>+0,4</sup>	616 <sub>-1,8</sub>	30 ± 0,3	45x45x5	2,08
-01		642 ± 1,0			816 <sub>-2,3</sub>			2,75
-02	92 ± 1,0	445 ± 0,8	30 ± 0,3	15 <sup>+0,4</sup>	629 <sub>-1,8</sub>		50x50x5	2,37
-03		645 ± 1,0			829 <sub>-2,3</sub>			3,13
-04	102 ± 1,0	445 ± 0,8	30 ± 0,3	15 <sup>+0,4</sup>	634 <sub>-2,0</sub>		56x56x5	2,39
-05		645 ± 1,0			834 <sub>-2,3</sub>			3,13
-06	122 ± 1,0	445 ± 0,8	30 ± 0,3	15 <sup>+0,4</sup>	694 <sub>-2,0</sub>		56x56x5	2,95
-07		645 ± 1,0			894 <sub>-2,3</sub>			3,80
-08	176 ± 1,0	453 ± 0,8	40 ± 0,3	19 <sup>+0,5</sup>	775 <sub>-2,0</sub>		70x70x7	5,79
-09		653 ± 1,0			975 <sub>-2,3</sub>			7,27
-10	245 ± 1,0	460 ± 0,8	45 ± 0,3	24 <sup>+0,5</sup>	883 <sub>-2,0</sub>		80x80x8	8,52
-11		660 ± 1,0			1083 <sub>-3,1</sub>			12,45
-12	295 ± 1,0	464 ± 0,8	60 ± 0,4	24 <sup>+0,5</sup>	960 <sub>-2,0</sub>		100x100x10	14,48
-13		664 ± 1,0			1160 <sub>-2,6</sub>			17,50
-14	350 ± 1,0	464 ± 0,8	75 ± 0,4	28 <sup>+0,5</sup>	1037 <sub>-2,6</sub>		125x125x10	19,80
-15		664 ± 1,0			1237 <sub>-2,6</sub>			23,62
-16	454 ± 1,0	468 ± 0,8	90 ± 0,4	28 <sup>+0,5</sup>	1191 <sub>-2,6</sub>		160x160x12	22,80
-17		668 ± 1,0			1391 <sub>-3,1</sub>			26,62
-18	564 ± 1,0	472 ± 0,8	90 ± 0,4	28 <sup>+0,5</sup>	1348 <sub>-3,1</sub>		160x160x12	39,60
-19		672 ± 1,0			1548 <sub>-3,1</sub>	45,50		

				УКГ 4.02		
				Уголок		
Изм. Лист	N докум.	Подпись	Дата	Лит.	Масса	Масштаб
Разраб.	Василенко	<i>Вас</i>	07.05		См. табл.	—
Разраб.	Тарасенко	<i>Тар</i>	07.05			
Пров.	Крючков	<i>Кр</i>	07.05	Лист	Листов	1
Н. контр.	Панасенко	<i>Пан</i>	07.05	Уголок bxbxd-Б ГОСТ 8509-93		СПКБ
Утв.	Корж	<i>Кор</i>	07.05	С245 ГОСТ 27772-88*		"Газпроект"

Копировал

Формат А3

Серия 5.905-18.05 вып. 1



Изм. и подл. Подпись и дата  
Взам. инв. и дата  
Инв. и подл. Подпись и дата

Обозначение	A <sub>1</sub> , мм	a, мм	d, мм	L, мм	l, мм	b x b x d, мм	Масса ед., кг
УКГ 4.03	70±1,0	25±0,3	12 <sup>+0,4</sup>	220 <sub>-1,2</sub>	30±0,3	45x45x5	0,75
-01	442±1,0			502 <sub>-1,8</sub>			1,70
-02	642±1,0			702 <sub>-2,0</sub>			2,40
-03	92±1,0	30±0,3	15 <sup>+0,4</sup>	231 <sub>-1,2</sub>		50x50x5	0,87
-04	102±1,0			236 <sub>-1,2</sub>			0,92
-05	445±1,0			505 <sub>-1,8</sub>			1,90
-06	645±1,0			705 <sub>-2,0</sub>			2,70
-07	122±1,0			296 <sub>-1,3</sub>			1,27
-08	445±1,0			505 <sub>-1,8</sub>			2,13
-09	645±1,0			705 <sub>-2,0</sub>			2,90
-10	176±1,0	40±0,3	19 <sup>+0,5</sup>	393 <sub>-1,4</sub>		70x70x7	3,80
-11	453±1,0			513 <sub>-1,8</sub>			5,25
-12	653±1,0			713 <sub>-2,0</sub>			4,73
-13	245±1,0	45±0,3	24 <sup>+0,5</sup>	488 <sub>-1,6</sub>		40±0,3	80x80x8
-14	460±1,0			520 <sub>-1,8</sub>			

Продолжение

Обозначение	A <sub>1</sub> , мм	a, мм	d, мм	L, мм	l, мм	b x b x d, мм	Масса ед., кг	
УКГ 4.03	-15	660±1,0	45±0,3	24 <sup>+0,5</sup>	40±0,3	80x80x8	6,95	
-16	295±1,0	720 <sub>-2,0</sub>					8,60	
-17	444±1,0	573 <sub>-1,8</sub>					100x100x10	7,85
-18	644±1,0	524 <sub>-1,8</sub>						10,90
-19	444±1,0	724 <sub>-2,0</sub>					125x125x10	9,93
-20	644±1,0	524 <sub>-1,8</sub>						13,75
-21	444±1,0	724 <sub>-2,0</sub>					125x125x10	19,90
-22	644±1,0	524 <sub>-1,8</sub>						23,70
-23	350±1,0	1037 <sub>-2,6</sub>						12,60
-24	350±1,0	1237 <sub>-2,6</sub>						13,00
-25	454±1,0	660 <sub>-2,0</sub>						15,30
-26	468±1,0	680 <sub>-2,0</sub>						10,50
-27	668±1,0	802 <sub>-2,3</sub>						14,33
-28	468±1,0	548 <sub>-0,8</sub>						23,00
-29	668±1,0	748 <sub>-2,0</sub>	26,74					
-30	564±1,0	1191 <sub>-2,6</sub>	160x160x12	18,34				
-31	472±1,0	1391 <sub>-3,1</sub>		8,52				
-32	672±1,0	958 <sub>-2,3</sub>		12,45				
-33	472±1,0	552 <sub>-1,8</sub>		14,48				
-34	672±1,0	752 <sub>-2,0</sub>	17,50					

УКГ 4.03

Изм. Лист		N докум.		Подпись		Дата		Уголок		Лит.	Масса	Масштаб
Разраб.		Василенко		<i>[Signature]</i>		07.05				См. табл.	—	
Разраб.		Тарасенко		<i>[Signature]</i>		07.05		Лист	Листов 1			
Пров.		Крючков		<i>[Signature]</i>		07.05		Уголок bxbxd-В ГОСТ 8509-93 С245 ГОСТ 27772-88*		СПКБ "Газпроект"		
Н. контр.		Панасенко		<i>[Signature]</i>		07.05						
Утв.		Корж		<i>[Signature]</i>		07.05						

Копировал

Формат А3