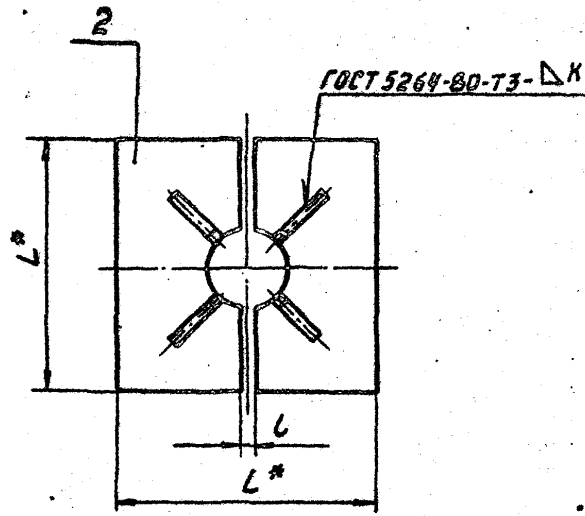
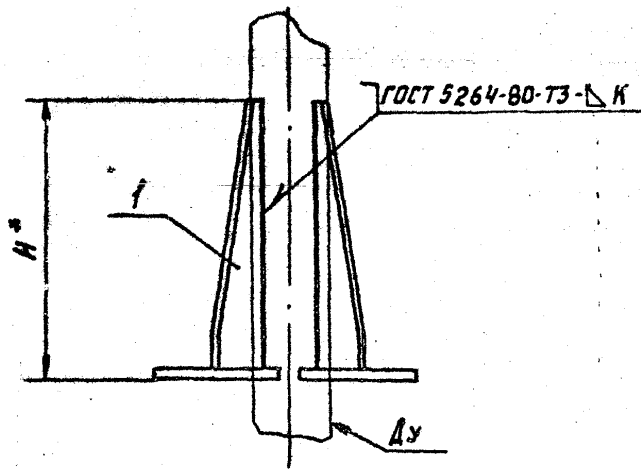


А146442.000С6

Серия 3.900-9 выпуск 4



ОБОЗНАЧЕНИЕ	Условный проход $D_y, мм$	РАЗМЕРЫ, мм				МАССА, кг
		$H^*$	$L^*$	$L$	$K$	
A146442.000	50	108	100	5±1	3	0,43
-01	65	138	130			0,80
-02	80	168	160			1,16
-03	100	208	200	10±1	4	2,00
-04	125	262	250			2,30
-05	150	312	300		3,80	
-06	200	412	400		5	13,46
-07	250	512	500			22,64

\* РАЗМЕРЫ ДЛЯ СПРАВОК

ИИГ НИС.С. ТОВАР. М. АСТА... ИИГ НИС.Н. ИИГ.Н.А.У.С.А. ТОВАР. М. АСТА

				<b>A146442.000С6</b>			
ИМ. АНСТ		И ДОКЗМ		ПОДП.		ДАТА	
РАЗРАБ.		ШЕРШАНОВА		Ю.Ю.			
ПРОВ.		КРУПНИК		И.И.		11.86	
РУК.СР.		КРУПНИК		И.И.			
ГЛАВЦ.		ВАННЕРГ		И.И.			
И.КОНТР.		РУВНИКТАЯ		И.И.		11.86	
УТВ.		СПИВАК		И.И.		11.86	
<b>ОПОРА ДЛЯ ВЕРТИКАЛЬНОГО ТРУБОПРОВОДА</b>				АНСТ.	МАССА	ИМЕТЬСЯ	
				И	СТ.	ТАБЛ.	-
		АНСТ		АНСТОВ			
				ГОССТРОЙ СССР		САНТЕХПРОЕКТ	
				г. МОСКВА			

КОПИРОВАЛ: ДЕНИСОВА      ФОРМАТ А3