

Туповые конструкции Серия 5.908-2

Формат	Зона	Лист	Обозначение	Наименование	Кол.	Примечание
				<u>Стандартные изделия</u>		
				Гайка М8.5 ГОСТ 5915-70	6	
				Шайба 8.04 ГОСТ 11371-78	6	
				<u>АПЭ 1580.0-02</u>		
				<u>Детали</u>		
A4		1	АПЭ 1551.0-1	Хомут	4	
A4		2	АПЭ 1557.0-1-02	Уголок	1	
A4		3	АПЭ 1579.0-1-02	Тяга	2	
				<u>Стандартные изделия</u>		
		4		Гайка М10.5 ГОСТ 5915-70	4	
		5		Гайка М12.5 ГОСТ 5915-70	2	
		6		Шайба 10.04 ГОСТ 11371-78	4	
		7		Шайба 12.04 ГОСТ 11371-78	2	
				<u>АПЭ 1581.0-03</u>		
				<u>Детали</u>		
A4		1	АПЭ 1551.0-1-01	Хомут	4	
A4		2	АПЭ 1557.0-1-02	Уголок	1	
A4		3	АПЭ 1579.0-1-02	Тяга	2	

АПЭ 1581.0 Лист 2 Формат А4

Туповые конструкции Серия 5.908-2

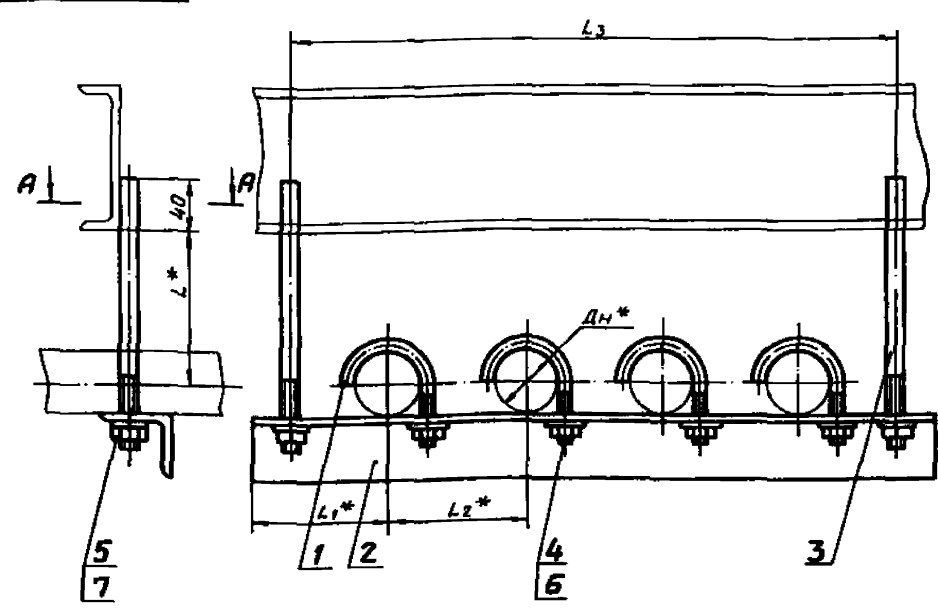
Формат	Зона	Лист	Обозначение	Наименование	Кол.	Примечание
				<u>Стандартные изделия</u>		
		4.5		Гайка М12.5 ГОСТ 5915-70	6	
		6.7		Шайба 12.04 ГОСТ 11371-78	6	

АПЭ 1581.0 Лист 3 Формат А4

Имя, И.П. Подпись и Дата

Имя, И.П. Подпись и Дата

АПЭ 1581.0 СБ



Обозначение	Размеры в мм					Масса сборки кг
	ДН*	L*	L1*	L2*	L3	
АПЭ 1581.0	18...30	40	73	75	330	0,75
-01	32...48	50	90	90	400	1,15
-02	50...65	70	108	125	540	2,15
-03	70...85	80	128	145	620	6,0

A-A



1. Электрод Э42 ГОСТ 9467-75.
2. $\pm \frac{0.2}{2}$
3. * Размеры для справок.
4. Вид сборки по технологии завода.

Имя, И.П. Подпись и Дата

АПЭ 1581.0 СБ				Лист	Масса	Масшт.
Имя	Лист	№ докум.	Подпись	Дата	Кг	—
Разработ	Ленинград	Ленинград	Ленинград	01.90	Кг	—
Проб.	Аквилон	СРК	01.90	01.90	Лист	Листов 1
Т.контр.	Аквилон	01.90	01.90	01.90	СПКБ Специальметизация Москва	
И.контр.	Уткина	01.90	01.90	01.90	Формат А4	
Утв.	Захарова	01.90	01.90	01.90		

Подвеска для крепления 4-х труб к металлоконструкциям
Сборочный чертеж