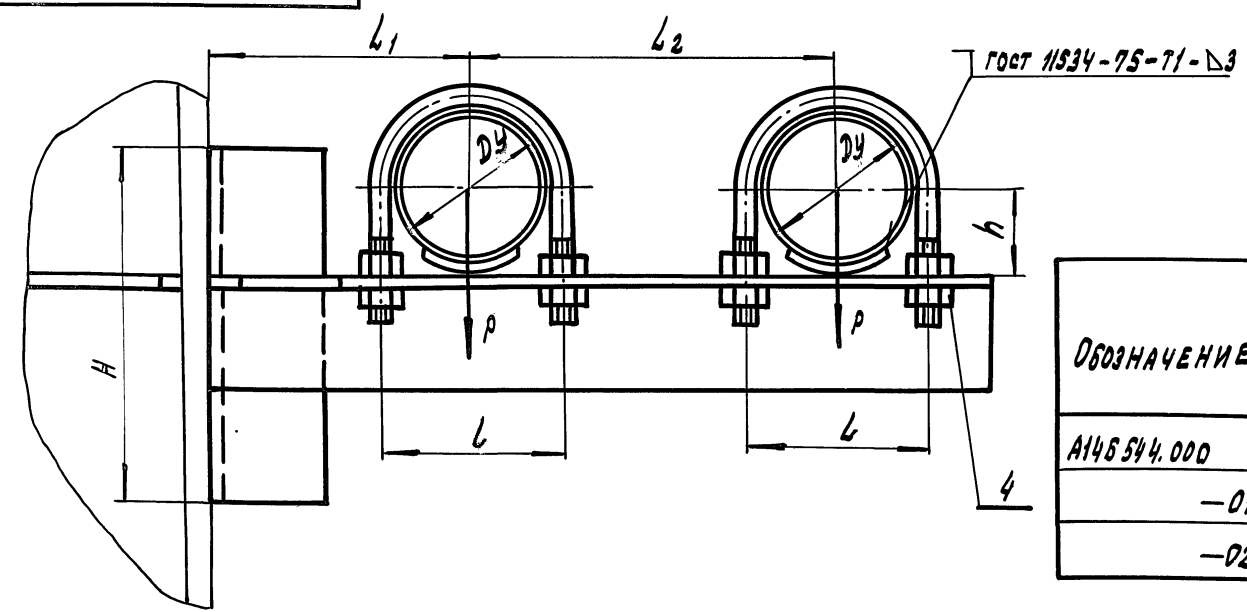


А 14 Б 544.000 СБ

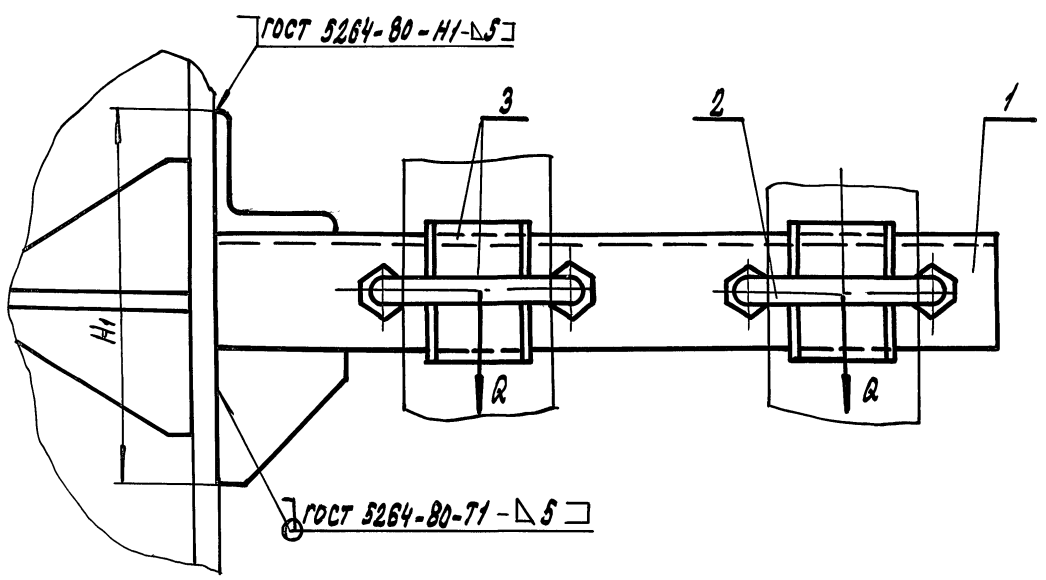
ВЫПУСК 3

СЕРИЯ 5.900-7

ИНВ. № ПОЛ. ПОДЛ. И ДАТА
 ВАМ. ИНВ. № ИНВ. № ДУБЛ. ПОДЛ. И ДАТА



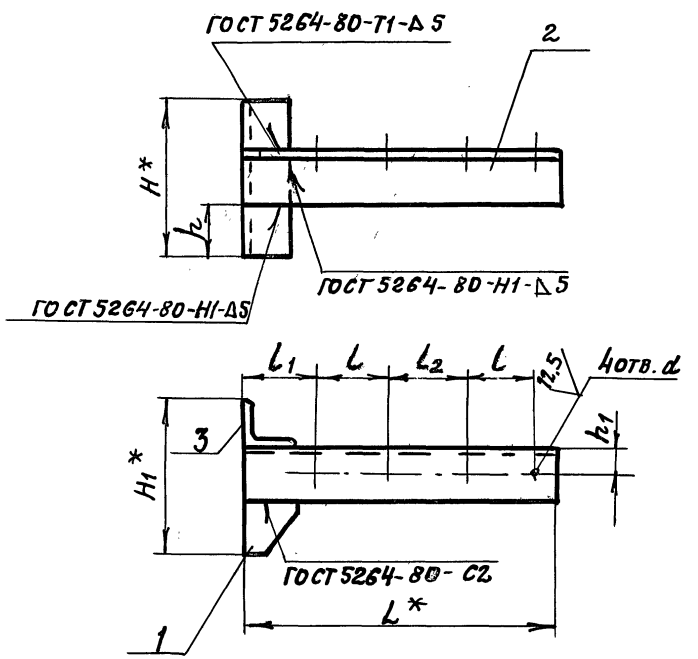
ОБОЗНАЧЕНИЕ	Услов- ный проход Dy, мм	ДОПУСКАЕМЫЕ НАГРУЗКИ, КГС		РАЗМЕРЫ, мм						МАС- СА, КГ
		ВЕРТИКАЛ.	ГОРИЗОНТ.	L	L1	L2	H	H1	h	
А14Б544.000	50	40	12	70	100	140	135	140	32	1,89
-01	65	56	17	90	120	180	150	150	41	2,85
-02	80	72	22	106	130	195	189	201	48	3,91



РАЗМЕРЫ ДЛЯ СПРАВОК

				А 14 Б 544.000 СБ			
				ОПОРА ПОДВИЖНАЯ ДВУХРАДНАЯ			
ИМ. ЛИСТ	№ ДОКУМ.	ПОДЛ.	ДАТА	ЛИТ.	МАССА	МАСШТАБ	
РАЗРАБ.	КРОЛЬ	ШК		И	СМ.	—	
ПРОВ.	КРУПНИК	ВР			ТАБЛ.		
НАЧ. ГР.	КРУПНИК	ВР		ЛИСТ	ЛИСТОВ	1	
ГЛ. СПЕЧ.				САНТЕХНИИПРОЕКТ			
Н. КОЯРА	ЛЕНТЭС						
УТВ.	СЛИВАК						

А14Б544.010 СБ



ОБОЗНАЧЕНИЕ	РАЗМЕРЫ, мм									Масса, кг
	L*	L	L1	L2	H*	H1*	h2	h1	d	
А14Б544.010	300	70	65	70	135	140	45	25	12	1,23
-01	350	90	75		150	150	50	30	14	1,91
-02	385	106	77	69	189	201	63	35		2,87

1. * РАЗМЕРЫ ДЛЯ СПРАВКИ
 2. $H 14, \pm \frac{t_2}{2}$

А14Б544.010 СБ

Изм.	Лист	№ док-м.	Подп.	Дата
РАЗРАБ.	КРОЛЬ			
ПРОВ.	КРУПНИК			
НАЧ. ГР.	КРУПНИК			
ГЛ. СПЕЦ.				
Н. КОНТР.	ЛЕИТЕС			
УТВ.	СПИВЯК			

КРОНШТЕЙН

Лист	Масса	Масштаб
И	см. табл.	—
Лист	Листов 1	

ФОРМАТ А4

Изм. № подл. Подп. и дата Изм. инв. № Инв. № дубл. Подп. и дата

Изм. № подл.	Подп. и дата	Изм. инв. №	Инв. № дубл.	Подп. и дата	Наименование	Кол. на исполн. А14Б544.010-		Примечание
						01	02	
					Документация			
					СБОРОЧНЫЙ ЧЕРТЕЖ	×	×	
					ДЕТАЛИ			
А4					Косынка	1	1	
					Косынка - 01		1	
А3					ОСНОВАНИЕ	1		
					ОСНОВАНИЕ - 09		1	
					ОСНОВАНИЕ - 10		1	
					ОСНОВАНИЕ - 11	1		
					ОСНОВАНИЕ - 01		1	
					ОСНОВАНИЕ - 12		1	

А14Б544.010

КРОНШТЕЙН

Изм. Лист	№ док-м.	Подп.	Дата
РАЗРАБ.	КРОЛЬ		
ПРОВ.	КРУПНИК		
НАЧ. ГР.	КРУПНИК		
Н. КОНТР.	ЛЕИТЕС		
УТВ.	СПИВЯК		

Лист	Лист	Листов
И		

САНТЕХНИПРОЕКТ

КОПИРОВАЛ

ФОРМАТ А4