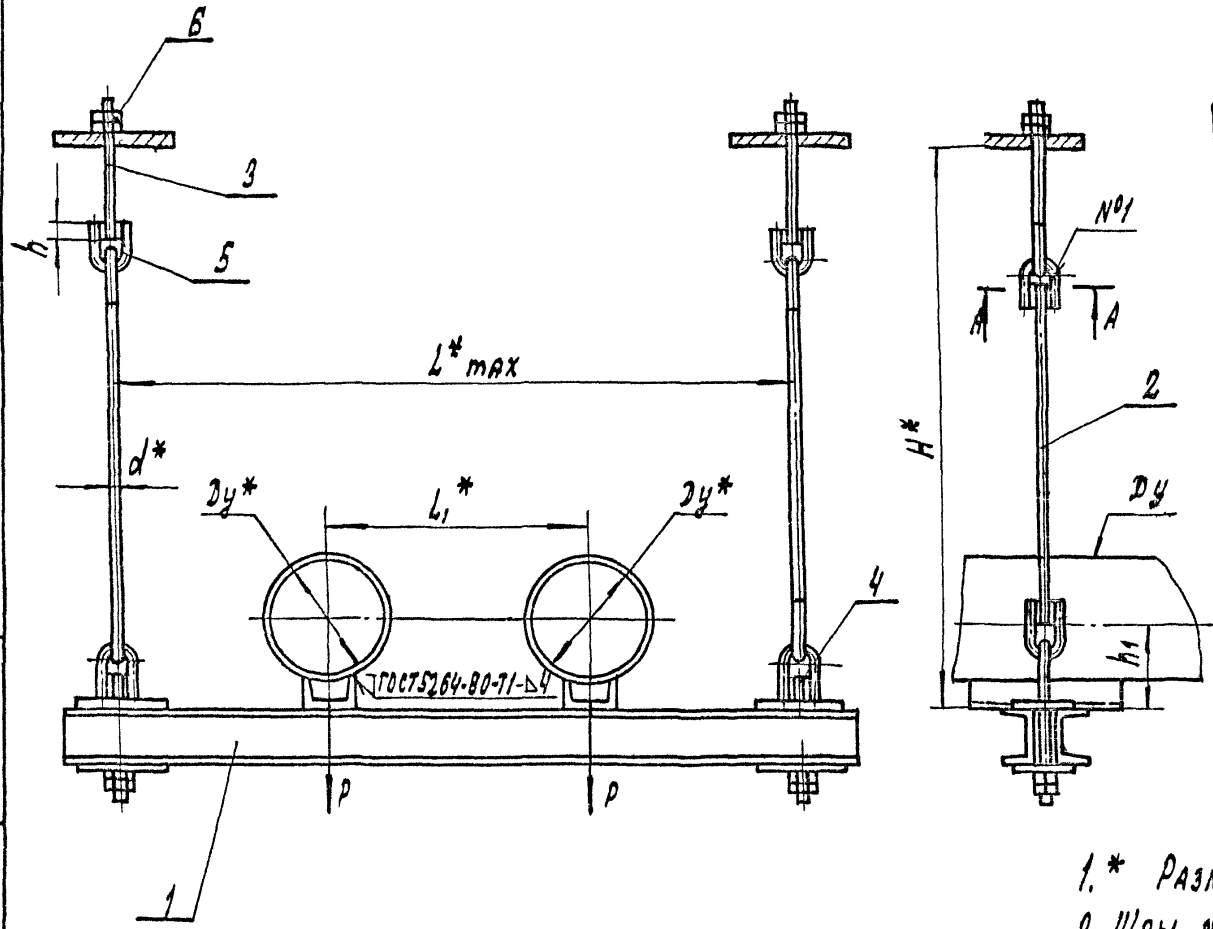


А14Б.585.000 СБ

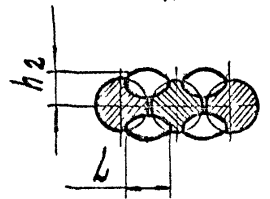
СЕРИЯ 5.900-7
ВЫПУСК 4



ОБОЗНАЧЕНИЕ	Условный проход Ду, мм	Допускаемая нагрузка, P кгс	РАЗМЕРЫ, мм								Масса кг
			h*	L*max	L1*	h	h1	h2	L	d*	
А14Б.585.000	100	118	550	650	350	370,00	77,1	7*1	10*1	12	11,3
— 01	125	175	560	780	380						14,5
— 02	150	266		850	300	43*0,02	98,1	9*1	12*1	16	17,9
— 03	200	590		1000	350						29,2
— 04	250	840		1100	400		97*1				31,5

1.* РАЗМЕРЫ ДЛЯ СПРАВОК.
2. ШВЫ №1-СВАРКА РУЧНАЯ ДУГОВАЯ

A-A



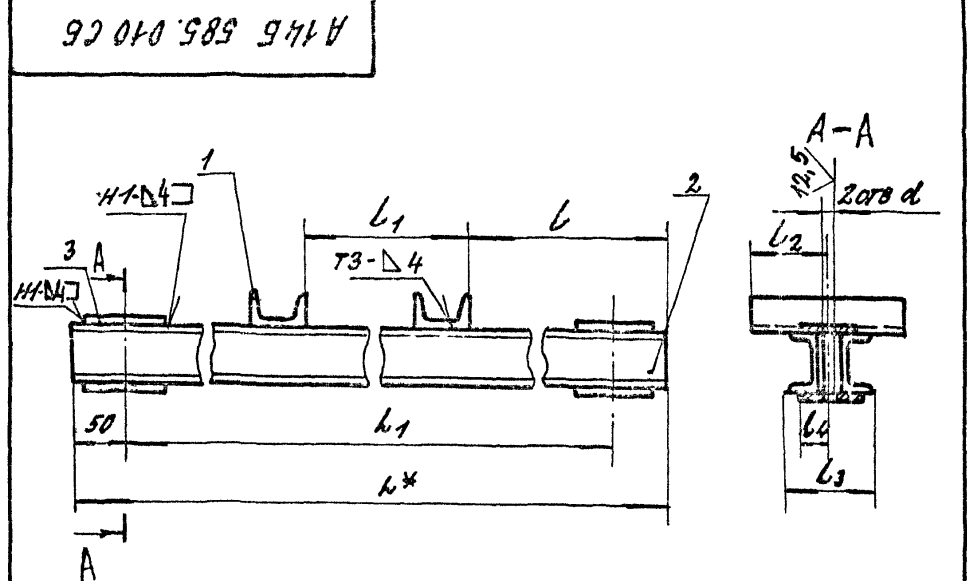
ИНВ. № ПОДА ПРДЛ. И ДАТА
ИНВ. № ЧЕРТ. И ВЗМ. ИМЯ И ИВ. № ЧЕРТ. ПОДЛ. И ДАТА

А14Б.585.000 СБ				ЛИТ.	МАССА	МАСШТАБ
ОПДРА ПОДВЕСНАЯ ДВУХРОДНАЯ				И	СМ. ТАБЛ.	—
				ЛИСТ	ЛИСТОВ 1	
САНТЕХНИПРОЕКТ						

ИЗВ. № ПОДЛ. ПОДАТ. И ДАТА	ОБЪЕМ РАБОТ	ОБОЗНАЧЕНИЕ	НАИМЕНОВАНИЕ	КОЛ-ВО НА ИСПОЛ. А145 585.010				ПРИМЕЧАНИЕ
				01	02	03	04	
А4		А145 585.010 СБ	ДОКУМЕНТАЦИЯ	×	×	×	×	
А4	1	А145 585.001	ДЕТАЛИ					
		-01	ПОПЕРЕЧНИКА	2	2			
		-02	ПОПЕРЕЧНИКА		2	2		
		-03	ПОПЕРЕЧНИКА			2		
		-04	ПОПЕРЕЧНИКА	2				
		-05	ПОПЕРЕЧНИКА		2			
		-06	ПОПЕРЕЧНИКА		2			
		-07	ПОПЕРЕЧНИКА		2			
		-08	ПОПЕРЕЧНИКА			2		
А4	3	А145 585.002	НАКЛАДКА	4	4			
		-01	НАКЛАДКА		4	4		
		-02	НАКЛАДКА			4	4	

А145 585.010			
БАЛКА			
ЛИСТ	ЛИСТ	ЛИСТОВ	1
САНТЕХНИИ ПРОЕКТ			
ФОРМАТ А4			

ИЗВ. № ПОДЛ. ПОДАТ. И ДАТА ВЗЛ. ИЗВ. № ИЗВ. № ДИЗ. ПОДЛ. И ДАТА



ОБОЗНАЧЕНИЕ	РАЗМЕРЫ, ММ								МАССА, КГ
	L*	L1	L	L1	L2	L3	L4	d	
А145 585 010	750	650	225	250	225			14	9,6
-01	880	780	275	280	275	84	42,5		10,7
-02	950	850	293	300	292,5	92	47,5	18	14,0
-03	1100	1000	325	350	325	122	60		25,2
-04	1200	1100	360	400	350				27,4

- 1.* Размеры для справок.
2. H14, $\frac{\pm 2}{2}$
3. Сварные швы по ГОСТ 5264-80.

А145 585.010 СБ		
БАЛКА	ЛИСТ	МАССА
	И	Г/М.
	ТАБЛ.	
	ЛИСТ	ЛИСТОВ
САНТЕХНИИ ПРОЕКТ		

А145 585.010 СБ