

Пример обозначения блока двухкаткового:
Блок двухкатковый Л8-141.000-02

1. Размеры для справок, кроме отмеченных.*
 Величины L и L_1 соответствуют максимальной величине теплового перемещения трубопровода Δ_{max} .
 При перемещении трубопровода на Δ мм величины L и L_1 определяются по формулам:
 $L = 0,5 (L - C - 0,5 \Delta)$ и
 $L_1 = 0,5 (L_1 - C - 0,5 \Delta)$ мм, где L_1 — длина основания корпуса опоры. При длине опоры $L_1 \leq 100$ мм допускается использовать для перемещения только один каток ободья или установить вместо ободья один каток по черт. Л8-141.201 (допускается, установка плиты между ободьей и опорой)
 2. Допускаемая нагрузка на 1 см. контакта каждого катка с опорной поверхностью — 150 кес.
 3. Маркировать по ТУ 34-42-10380-83²⁰⁰⁴

Размеры в мм
Таблица 1

Обозначение	Наибольшее перемещение Δ_{max}	B	L	L_k	C	L^*	L_1	Масса, кг
Л8-141.000	150	160	270	108	65	65	20	8,6
-01		210		158				11,6
-02		260		208				14,3
-03	180	360	300	308	60	20	20,8	
-04		460		408			26,6	
-05		560		508			32,4	
-06		660		608			38,3	
-07		760		708			44,1	
-08	180	860	340	808	120	120	50,0	
-09		960		908			55,9	
-10		210		158			13,0	
-11		260		208			15,0	
-12		460		408			28,3	

Инв. № подл. 17161/А
 Подп. и дата 28.03.80
 Изм. № 1
 Дата 28.03.80
 Инв. № подл. 17161/А
 Подп. и дата 28.03.80
 Изм. № 1
 Дата 28.03.80

3
 2
 4. Остальные технические требования по Л8-138.000 или ТУ 34-42-10380-83²⁰⁰⁴

3	-	10380-83	Лист	28.03.80	Л 8 - 141.000 СБ	Лит.	Масса	Масшт.			
2	-	УЗН 360	САУМАХ-88								
1	-	УЗБ 291	1/100	7/10-81							
Изм.	Лист	№ докум.	Подп.	Дата	Блок двухкатковый Сборочный чертёж	Лист 1	Масса	Масшт.			
Разраб.	Гранич	Браун							0 А	Ст.	табл.
Провер.	Горбачев										
Т. контр.											
Рук. др.	Велитченко	В.С.									
И. контр.	Басканичева	В.П.	4.19								
Чтв.	Незнаев					Листов 2					

Институт Энергомонтажпроект Ленинградский филиал

Таблица применяемости двухкаткового блока

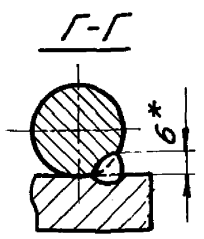
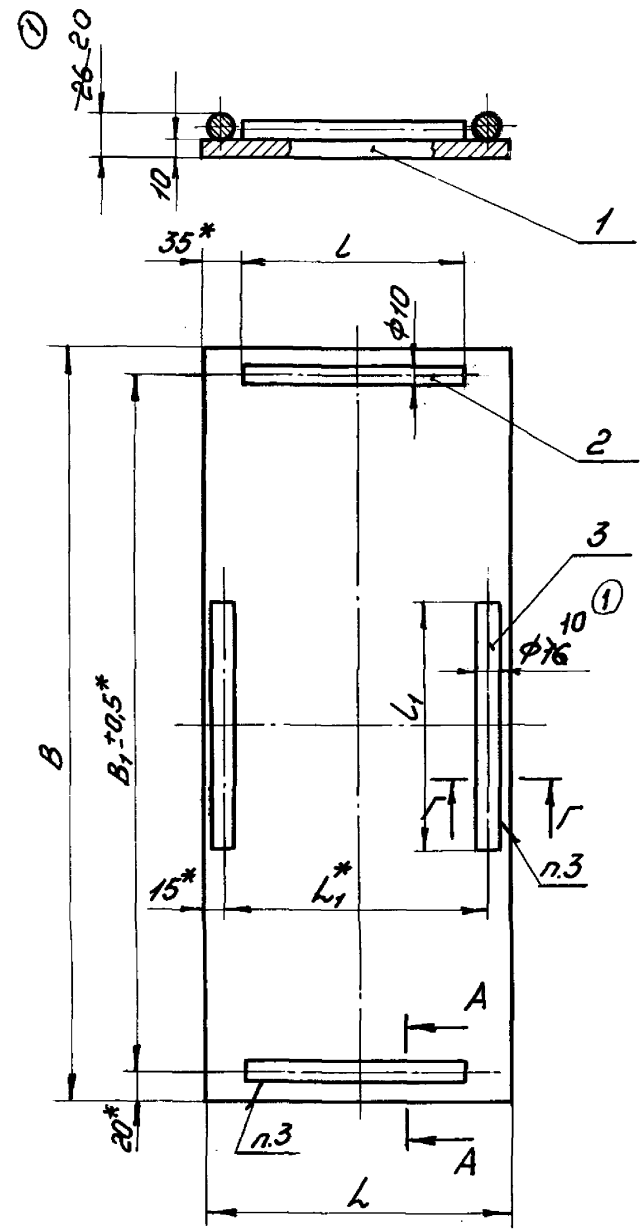
Обозначение блока двухкаткового	Обозначение исполнений опор					
	18-190.000	18-192.000 18-194.000	18-147.000 18-148.000	18-198.000	18-199.000	18-200.000
18-141.000	18-190.000... ...18-190.000-13	18-192.000... ...18-192.000-13	18-147.000... ...18-147.000-07			18-200.000... ...18-200.000-04
-01	18-190.000-14 ...18-190.000-17	18-192.000... ...18-192.000-17	18-147.000-08... ...18-147.000-09			18-200.000-05
-02	18-190.000-18 ...18-190.000-25	18-194.000.. ...18-194.000-07	18-147.000-10... ...18-147.000-13...	18-198.000... ...18-198.000-03	18-199.000... ...18-199.000-03	18-200.000-06... 18-200.000-09
-03	18-190.000-26 ...18-190.000-33	18-194.000-08... ...18-194.000-15	18-147.000-18... ...18-147.000-25	18-198.000-04... ...18-198.000-13	18-199.000-04... ...18-199.000-09	18-200.000-10... ...18-200.000-13
-04			18-148.000... ...18-148.000-03	18-198.000-14... 18-198.000-17	18-199.000-10... ...18-199.000-13	18-200.000-14... ...18-200.000-17
-05	см. 18-196.000	см. 18-196.000	18-148.000-04... ...18-148.000-05	18-198.000-18... ...18-198.000-21		
-06	(рис.1)	(рис.2)	18-148.000-06... ...18-148.000-07	18-198.000-22... ...18-198.000-25		
-07			18-148.000-08... ...18-148.000-11			
-08						
-09						
-10, 11, 12	Применяются в сочетании с опорным блоком пружин					

Изд. № 17
18.03.90
Л. С.
Подпись и дата
Взам. инвент.
№ 18.03.90
Л. С.
Подпись и дата

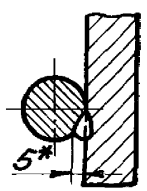
Изд. №	Лист	№ докум.	Подп.	Дата

18-141.000 СБ

9000141-80



A-A



Размеры в мм ①

Обозначение	B	B*	L	L*	L	L ₁	Масса, кг
18-141.100	160	120				¹⁰⁰ ₅₀	3,7
-01	210	170	270	240	200	¹⁵⁰ ₈₀	5,0
-02	260	220					6,0
-03	360	320				²⁵⁰ ₁₂₀	9,1
-04	460	420				³⁵⁰ ₁₅₀	11,6
-05	560	520				⁴⁵⁰ ₁₈₀	14,0
-06	660	620	300	270	230	³⁵⁰ ₂₂₀	16,5
-07	760	720				⁴⁵⁰ ₂₅₀	19,0
-08	860	820				⁵⁰⁰ ₃₀₀	21,5
-09	960	920				⁶⁰⁰ ₃₅₀	24,0
-10	210	170				¹⁵⁰ ₈₀	5,2
-11	260	220	340	310	270		7,5
-12	460	420				³⁵⁰ ₁₅₀	13,0

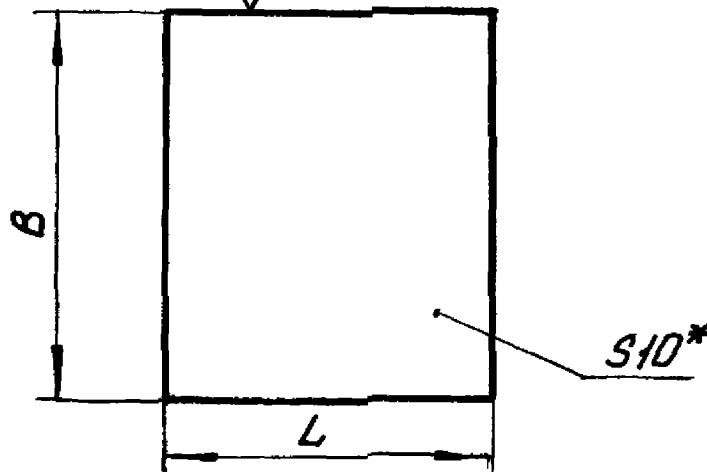
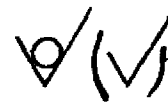
1. Размеры для справок, кроме отмеченных*.
2. Предельные отклонения размеров $\pm \frac{IT14}{2}$.
3. Сварка ручная, дуговая.
Электрод Э42А по ГОСТ 9467-75.

Изм. и. подл. Подп. и дата Взам. инв. и. дата Подп. и дата
14161/2 18.03.80 МЛ -

				18-141.100СБ		
Лист	из докум.	Подпись	Дата	Лит.	Масса	Масшт.
1	136.291	МЛ	7/88	0 A	см. табл.	-
Исполн. Федорова М.И.				Плита опорная		
Провер. Горбачев В.В.				Сварочный чертеж		
Т. контр.				Лист		
Рук. Бр. Величенко В.В.				Листов 1		
И. контр. Басманов В.В.				Институт Энергоинформпросект		
Учб. Незнаев А.А.				Ленинградский филиал		
Формат: 12						

101441-8U

50 По контуру



Размеры в мм

Обозначение	B	L	Масса, кг
Л8-141.101	160	270	3,39
-01	210		4,45
-02	260		5,51
-03	360		8,45
-04	460		10,83
-05	560	300	13,19
-06	660		15,54
-07	760		17,90
-08	860		20,25
-09	960		22,60
-10	210	340	5,60
-11	260		6,94
-12	460		12,28

1. * Размер для справок.
2. Предельные отклонения размеров по Г14

Шифр подразделения: 1416
 Шифр документа: 2.8.03.80
 Шифр листа: 1
 Шифр документа: 253
 Шифр документа: 629111
 Шифр документа: 1279
 Шифр документа: 12.01
 Шифр документа: 4637-29
 Шифр документа: 88

Л8-141.101

Основание

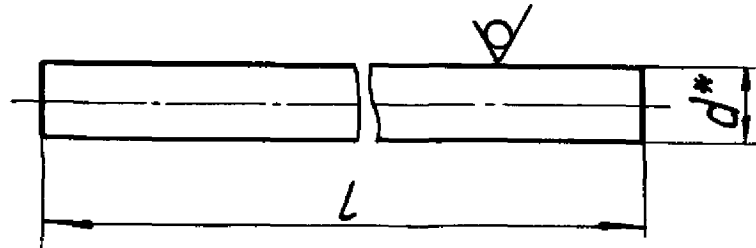
2	изв. N° 629111	Изд.	05.06.
1	ИЗ. 253	Изд.	9-83
ЦМ. Лист	N° докум.	Полн.	Дата
Разраб.	Федорова	Федорова	
Провер.	Горбачев	Горбачев	12.79
Т. контр.			
Рук. гр.			
Н. контр.	Востинин	Востинин	12.01
Утв.	Величенко	Величенко	

Лист	Масса	Масшт.
0 А	См. табл.	-
Лист	Листов 1	
Цинститыт Энергомонтажпроект Ленинградский филиал		
Формат: А1		

② Б-ПН-10 ГОСТ 19903-74
 В СтЗсп ЗГОСТ 14637-79

Л 8 - 141. 102

25/ (✓)



① Размеры в мм

Обозначение	L		d*	Масса, кг
	Номин	Пред. откл.		
Л 8 - 141. 102	200		10	0,12
-01	230	-1,15		0,14
-02	270	-1,3		0,16
-03	100 50	-0,37	10 16	0,03
-04	150 80	-1,0		0,13
-05	250 120	-1,15		0,19
-06	350 150	-1,4		0,24
-07	450 180	-1,55		0,28
-08	550 220	-1,75		0,35
-09	650 250			0,40
-10	700 300	-2,0		0,47
-11	800 350		0,55	

* Размер для справок.

Инв. № подл. 17.05.85
 Подп. и дата
 Взам. инв. №
 Инв. № дубл.
 Подп. и дата

Л 8 - 141. 102

Пруток

②

Круг Вд ГОСТ 2590-74 88
 Вст. 3сп 2 ГОСТ 535-58 88

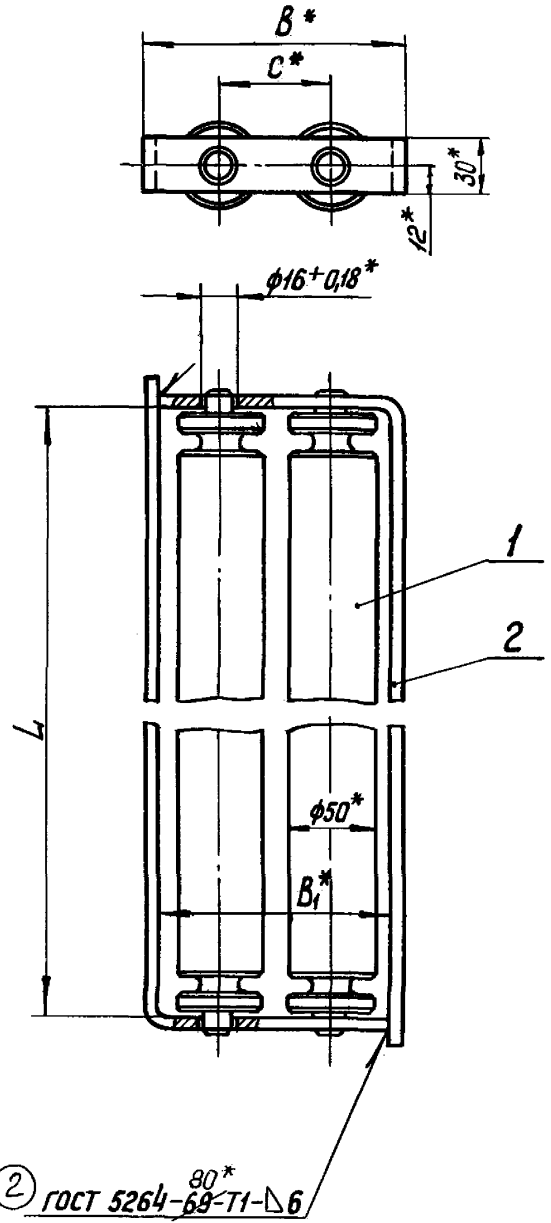
Лит.	Масса	Масшт.
0 А	см. табл.	—
Лист	Листов 1	

Институт Энергомонтажпроект Ленинградский филиал

формат: 11

Изм.	Дист	№ докум.	Подп.	Дата
2	-	ИЗВ. № 629 ИИ	Лав	05.06.81
1	-	ИЗВ. 291	Лав	7/10-81
Разраб.	Гранич		Гранич	
Провер.	Лобанов		Лобанов	23.12.81
Т. контр.				
И. контр.	Галоева		Галоева	
Утв.	Велитченко		Велитченко	12.81

Размеры в мм



② ГОСТ 5264-80* Т1-Δ6

Обозначение	L		B*	B ₁ *	C*	Масса, кг
	Ном.	Пред. откл.				
Л8-141.200	162	+0,40	142	130	65	4,9
-01	212	+0,46				6,6
-02	262	+0,52				8,3
-03	362	+0,57				11,7
-04	462	+0,63				15,0
-05	562	+0,70				18,4
-06	662					21,8
-07	762	+0,80				25,1
-08	862	+0,90				28,5
-09	962					31,9
-10	212	+0,46	197	185	120	6,8
-11	262	+0,52				8,5
-12	462	+0,63				15,3

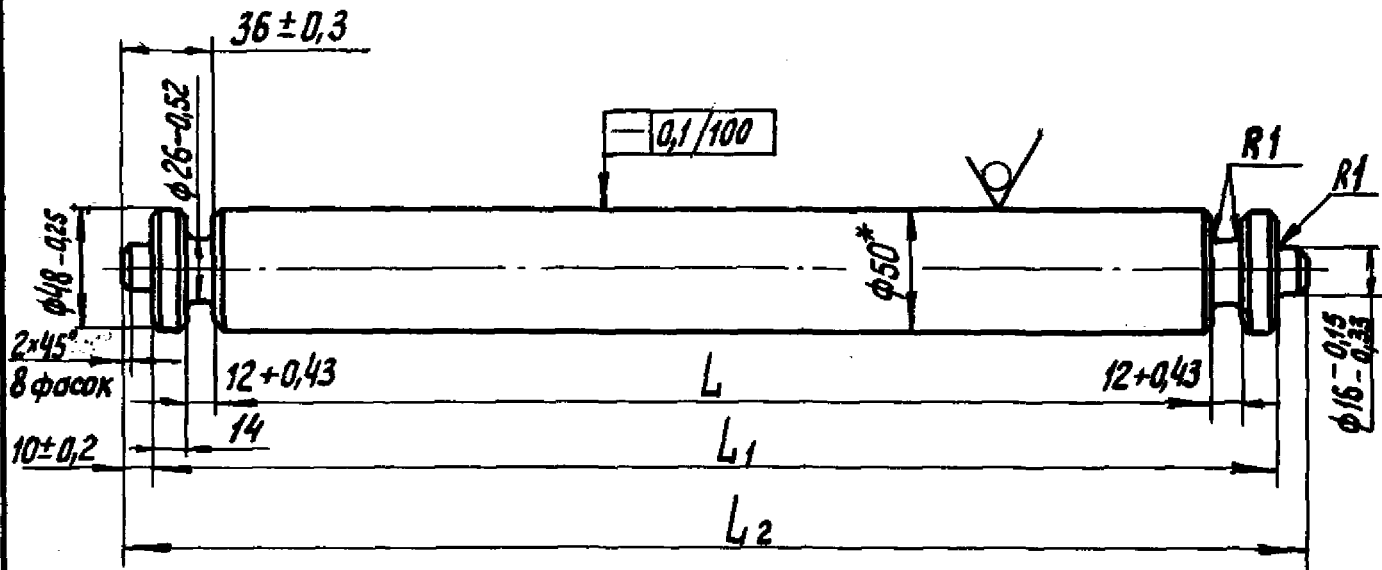
- 1* Размеры для справок.
2. Электрод Э42 А по ГОСТ 9467-75.
3. Допускаемая нагрузка на 1см. контакта каждого катка с опорной поверхностью 150 кгс.

Инв.№подл.	17/61/2
Взам. инв.№	Л.С.03.89
Инв.№зудл.	Л.С.03.89
Подп. и дата	

Л8-141.200СВ						Лист	Масса	Масшт.
Обойма катковая						0 А	см. табл.	—
Сборочный чертеж						Лист	Листов	1
Институт Энергомонтажпроект Ленинградский филиал								

Формат: 12

2	=	Чзв. №629ИИ	Лист	05.06/
1	=	Чзв. 293	Лист	9.85
Изм.	Лист	№ докум.	Подп.	Дата
Разраб.	Гранич	Бранш		
Провер.	Горбачев	Бранш		12.79
Т.контр.				
Рук. бр.	Велитченко			
И.контр.	Басканичев			
Утв.	Незнаев	Взв		



Размеры в мм

Обозначение	L	L ₁	L ₂	Масса, кг
Л8 - 141. 201	108	160	180	2,09
-01	158	210	230	2,84
-02	208	260	280	3,63
-03	308	360	380	5,17
-04	408	460	480	6,71
-05	508	560	580	8,26
-06	608	660	680	9,80
-07	708	760	780	11,34
-08	808	860	880	12,88
-09	908	960	980	14,42

- * Размеры для справок.
- Неуказанные предельные отклонения размеров по h 12.

Инв. № подл.	Лист	Изм.	Дата
1-1161/2	28	03.80	
Инв. № инв.	№ докум.	Подп.	Дата
Л8-141-8У	Лист 293	Григорьев	05.06.80
Инв. № инв.	№ докум.	Подп.	Дата
Л8-141-8У	Лист 293	Григорьев	05.06.80

Инв. № подл.	Лист	Изм.	Дата
1-1161/2	28	03.80	
Инв. № инв.	№ докум.	Подп.	Дата
Л8-141-8У	Лист 293	Григорьев	05.06.80
Инв. № инв.	№ докум.	Подп.	Дата
Л8-141-8У	Лист 293	Григорьев	05.06.80

Л8 - 141. 201

Каток

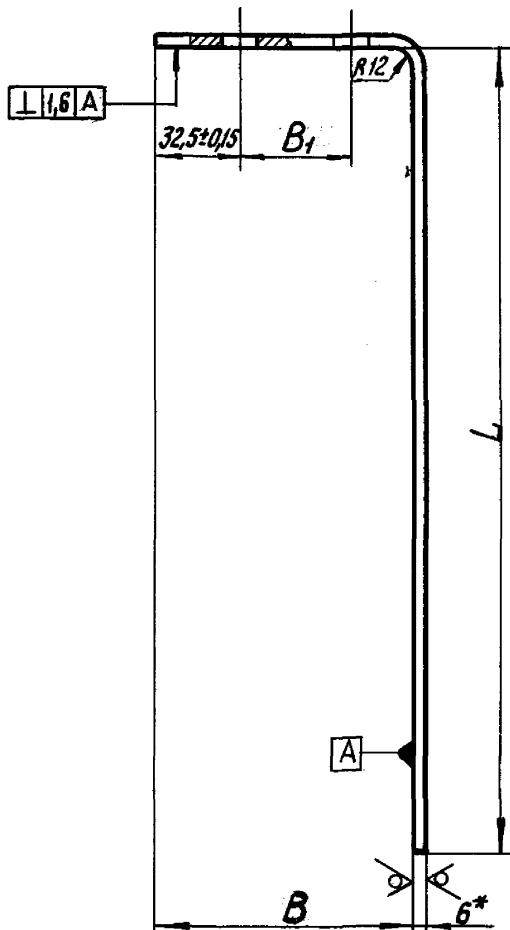
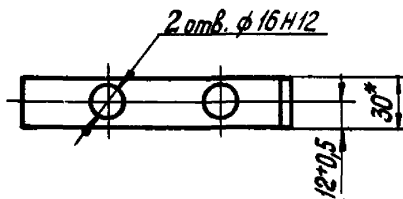
(2)

Лит.	Масса	Масшт.
0А	см. табл.	—
Лист		Листов 1

Институт Энергомонтажпроект Ленинградский филиал

Круг 50 ГОСТ 2590-74*88
Сталь 45 ГОСТ 1050-74*88

Формат: А1



Размеры в мм

Обозначение	L		B	B ₁	Длина развертки	Масса, кг
	Ном.	Пред. откл.				
Л8-141.202	175	± 0,5	130 ± 0,5	65 ± 0,15	305	0,40
-01	225				355	0,47
-02	275				405	0,54
-03	375				505	0,68
-04	475				605	0,83
-05	575	± 0,8			705	0,97
-06	675				805	1,12
-07	775				905	1,25
-08	875				1005	1,39
-09	975				1105	1,53
-10	225	± 0,5			185 ± 0,5	120 ± 0,15
-11	275		460	0,63		
-12	475		660	0,91		

* Размеры для справок.

Инв. № подл. 17.16.1/2
Подп. и дата 28.03.80
Экз. инв. № 28.03.80
Уч. № 28.03.80
Лист № 1 из 1
Подп. и дата
Уч. №

Л8-141.202

<p>2 - Изв. № 629 ИИ / 05.06.80</p> <p>1 - 1/31 2/33 / 3-83</p> <p>Изм. лист № докум. Подп. дата</p> <p>Разраб. Гранич / Ураи</p> <p>Провер. Горбачев / 27.2.80</p> <p>Т. контр.</p> <p>И. контр. Басканичева</p> <p>Уч. Велитченко</p>	<p>Угольник</p> <p>Лит. ДА</p> <p>Масса см. табл.</p> <p>Машт. —</p> <p>76* Лист Листов 1</p> <p>Институт Энергомонтажпроект Ленинградский филиал</p> <p>Полоса ② Б2 6x30 ГОСТ 103-76 Вст. 3 ГОСТ 535-79 86*</p>
---	---

Формат: 12