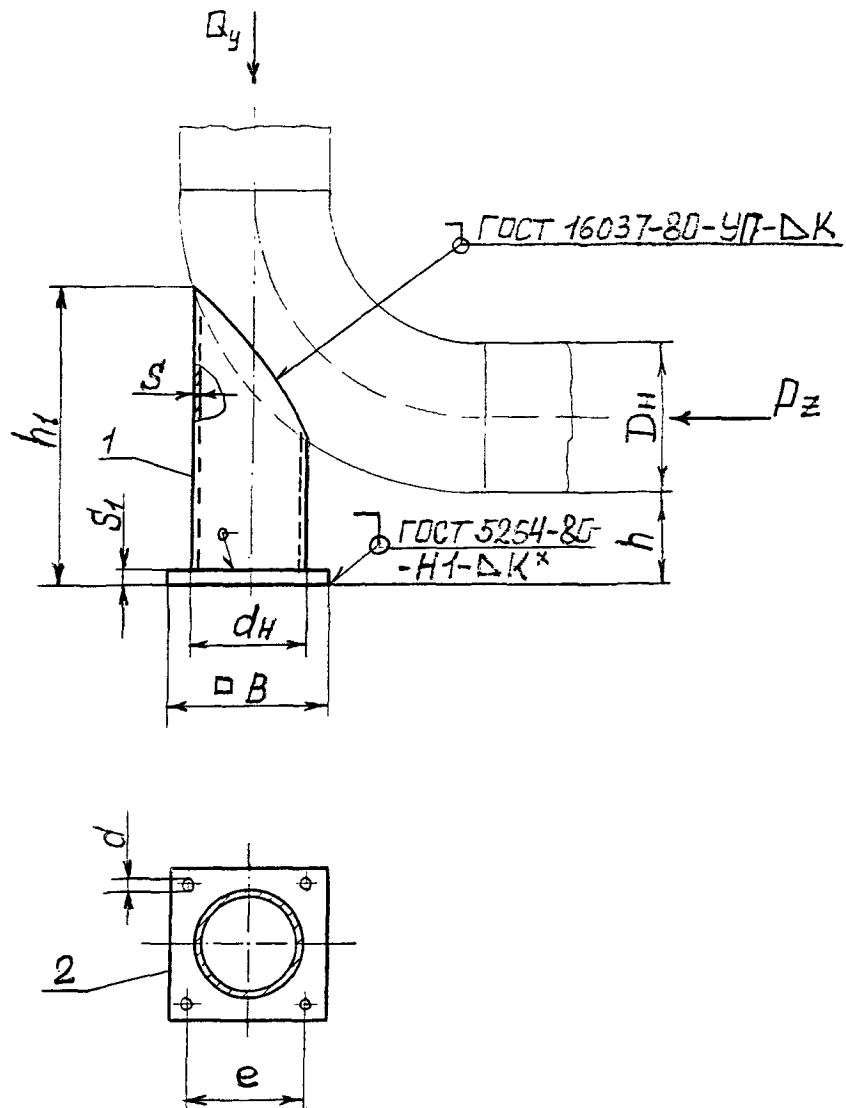


ОПОРЫ ТРУБЧАТЫЕ КРУТОИЗОГНУТЫХ ОТВОДОВ - тип ТО

А1; А2

В(в)



\*Для неподвижных опор. Величина К - по наименьшей толщине свариваемых деталей.

1 - патрубок; 2 - плита.

Черт. II

Табл. II

Наружный диаметр трубопровода Дн	Исполнение	h	h <sub>1</sub>	d <sub>н</sub>	s	B	s <sub>1</sub>	e	d	Масса, кг, не более	Допускаемые нагрузки, кН,		
											Вертикальная Q <sub>y</sub>	Осевая P <sub>z</sub> при	
												P <sub>x</sub> = P <sub>z</sub>	P <sub>x</sub> = 0,5P <sub>z</sub>
57	A1	100	169	45	3	100	10	65	14	1,2	1,0	1,5	2,0
	A2	150	219										
76	A1	100	188	57	3	100	10	65	14	1,5	2,0	2,0	2,5
	A2	150	238										
89	A1	100	219	76	3	120	10	85	14	2,2	2,5	4,0	5,0
	A2	150	269										
108	A1	100	225	76	3	120	10	85	14	2,3	3,0	4,0	5,0
	A2	150	275										
133	A1	100	277	108	4	135	12	105	18	4,2	6,0	8,0	10,0
	A2	150	327										
159	A1	100	283	108	4	135	12	105	18	4,3	8,0	8,0	10,0
	A2	150	333										
219	A1	100	356	159	6	180	14	140	18	10,3	20,0	20,0	25,0
	A2	150	406										
273	A1	100	377	159	6	180	14	140	18	11,5	20,0	20,0	25,0
	A2	150	427										
325	A1	100	463	219	6	250	16	200	26	20,1	25,0	25,0	30,0
	A2	150	513										

Продолжение табл. II

С 48 ОСТ 36-146-88

Наруж- ный ди- аметр трубо- провода Дн	Испол- нение	h	h <sub>1</sub>	d <sub>н</sub>	s	B	s <sub>1</sub>	e	d	Масса, кг, не более	Допускаемые нагрузки, кН		
											Вертикаль- ная Q <sub>y</sub>	Осевая P <sub>z</sub> при	
												P <sub>x</sub> = P <sub>z</sub>	P <sub>x</sub> = 0,5P <sub>z</sub>
377	AI	100	546	273	8	300	16	240	26	34,4	35,0	40,0	50,0
	A2	150	596										
426	AI	100	569	325	8	380	20	300	30	35,9	35,0	40,0	50,0
	A2	150	619										
530	AI	100	482	426	10	450	25	370	39	47,3	40	80	100
	A2	150	532										
630	AI	100	595	426	10	450	25	370	39	86,8	70	120	140
	A2	150	645										

Примечание. Для опор с отверстиями в плите в обозначении исполнения после цифр добавляется "0".

Пример условного обозначения опор типа Т0 исполнения AI из стали 20 для трубопровода Дн=219мм:

ОПОРА 219 - Т0 - AI - 20 - ОСТ 36-...

То же с отверстиями в плите:

ОПОРА 219 - Т0 - AI0 - 20 - ОСТ 36-...