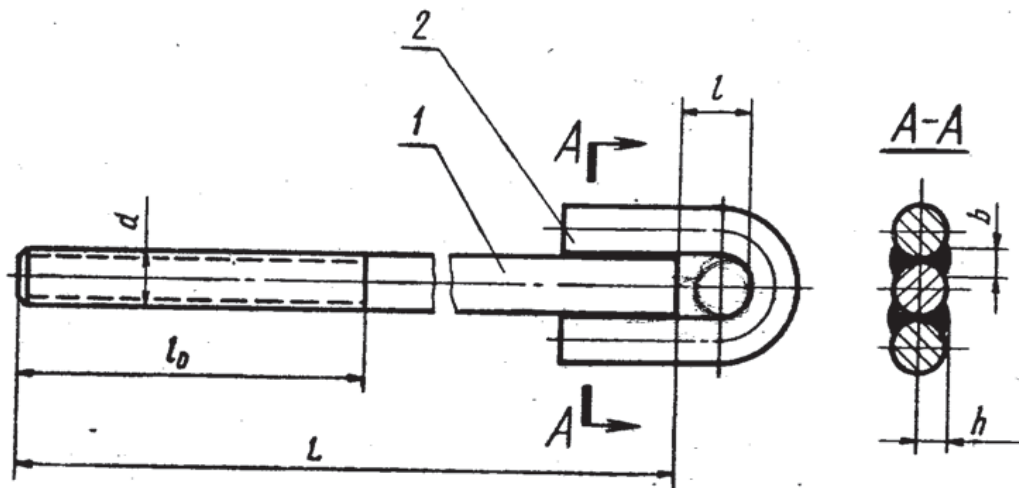


с 1/IV - 71 г. замен. ГОСТа 16127-70, ИУС 8-70

СССР Комитет стандартов, мер и измерительных приборов при Совете Министров Союза ССР ВНИИНМАШ	НОРМАЛЬ МАШИНОСТРОЕНИЯ	МН 3959—62
	Детали трубопроводов	
	ТЯГИ С УШКОМ ПОДВЕСОК СТАЛЬНЫХ ТРУБОПРОВОДОВ	Группа Г18



Пример обозначения тяги с ушком $d = M16$ и $L = 500$ мм:
 Тяга с ушком M16-500 МН 3959—62

Разработана Ленфилиалом института «ОРГЭНЕРГОСТРОЙ»	Утверждена Всесоюзным научно-исследовательским институтом по нормализации в машиностроении (ВНИИНМАШ) 26/VII 1962 г.	Срок введения 1/I 1964 г.
--	---	---------------------------

Детали трубопроводов. Тяги с ушком
подвесок стальных трубопроводов

МН 3959—62

Размеры в мм

Шифр изделия (d×L)	Допус- ваемая нагрузка P, кгс	d	L	√ l (доп. откл. +1)	l ₀ (доп. откл. +4)	h (доп. откл. +1)	b	Вес кг	При- меняе- мость	Дет. 1.	Дет. 2.	Вес наплавленного металла сварных швов кг
										Тяга	Ушко	
										МН 3957—62	МН 3960—62	
										Количество		Шифр деталей
										1	1	
M10×200	300	M10	200	15	90	6	10	0,21		M10×200	10	
M10×250			250					0,23		M10×250		
M10×300			300					0,27		M10×300		
M10×360			360					0,30		M10×360		
M10×400			400					0,33		M10×400		
M10×450			450					0,36		M10×450		
M10×500			500					0,39		M10×500		
M10×600			600					0,45		M10×600		
M10×800			800					0,58		M10×800		
M10×1000			1000					0,70		M10×1000		
M12×300	450	M12	300	18	100	7	10	0,40		M12×300	12	0,03
M12×400			400					0,49		M12×400		
M12×500			500					0,59		M12×500		
M12×560			560					0,64		M12×560		
M12×600			600					0,68		M12×600		
M12×800			800					0,85		M12×800		
M12×1000	1000	1,03	M12×1000									
M16×300	1500	M16	300	22	110	9	12	0,79		M16×300	16	0,06
M16×320			320					0,82		M16×320		
M16×450			450					1,04		M16×450		
M16×500			500					1,11		M16×500		
M16×560			560					1,20		M16×560		
M16×600			600					1,26		M16×600		
M16×670			670					1,38		M16×670		
M16×750			750					1,50		M16×750		
M16×800			800					1,59		M16×800		
M16×1000			1000					1,91		M16×1000		
M20×360	2400	M20	360	26	120	11	14	1,49		M20×360	20	0,11
M20×400			400					1,59		M20×400		
M20×600			600					2,08		M20×600		

Размеры в мм

Продолжение

Шифр изделия ($d \times L$)	Допускаемая нагрузка P , кгс	d	L	l (доп. откл. +1)	l_0 (доп. откл. +4)	h (доп. откл. +1)	b	Вес кг	Применяемость	Дет. 1. Тяга МН 3957—62	Дет. 2. Ушко МН 3960—62	Вес наплавленного металла сварных швов кг
										Количество		
										1	1	
										Шифр деталей		
M20×670	2400	M20	670	26	120	11	14	2,25		M20×670	20	0,11
M20×800			800					2,57		M20×800		
M20×850			850					2,71		M20×850		
M20×1000			1000					3,08		M20×1000		
M24×420	3400	M24	420	32	130	13	17	2,54		M24×420	24	0,18
M24×600			600					3,17		M24×600		
M24×670			670					3,43		M24×670		
M24×800			800					3,88		M24×800		
M24×1000			1000					4,59		M24×1000		
M27×450	4500	M27	450	35	140	15	19	3,48		M27×450	27	0,24
M27×710			710					4,65		M27×710		
M27×850			850					5,28		M27×850		
M27×1000			1000					5,96		M27×1000		
M30×450	5500	M30	450	40	150	17	21	4,52		M30×450	30	0,35
M30×670			670					5,75		M30×670		
M30×800			800					6,47		M30×800		
M30×1000			1000					7,58		M30×1000		
M36×600			8000					M36		600		
M36×800	800	9,79		M36×800								
M36×1000	1000	11,39		M36×1000								

Примечание. Допускается изготовление тяг без резьбы.

1. Зазор между ушком и тягой выдерживать симметрично.
2. Сварку производить электродом типа Э42 ГОСТ 9467—60.
3. Технические требования—по МН 3967—62.
4. Маркировать: шифр и товарный знак.